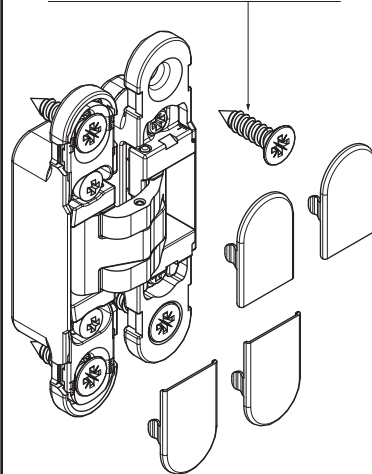


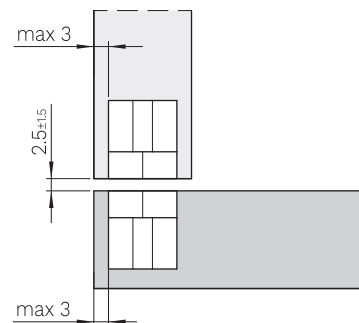
Screws

- TSPIC Ø4X min.16 DIN7505-A
- TSPIC M4X min.16 UNI 7688 DIN965
- TSPEI M4X min.16 UNI 5933 DIN7991
- TSPIT M4X min.16 UNI 6109 DIN963
- TSPIC M4X min.16 UNI 8113 DIN7500-M



Installation

Overlay shutter



NOTE

Product info

For additional information view the website or product catalogue.

Certification

View product certifications in the catalogue or on the website.



Scan me for view website or catalogue

Installation examples



Suitable for: Wood, Metal, PVC

EN 15570:2008 - Level 2

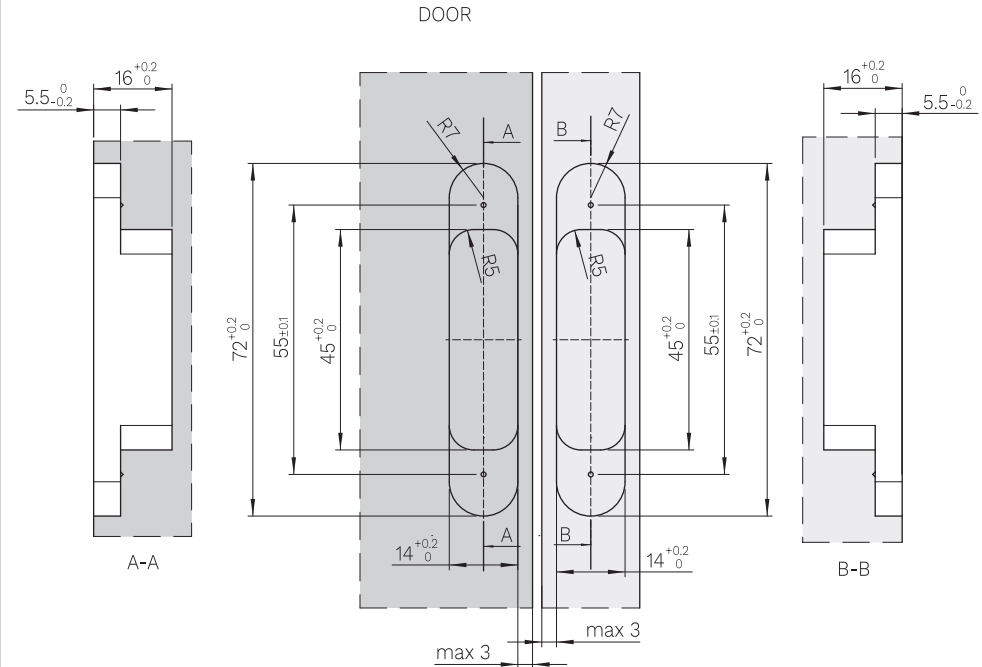
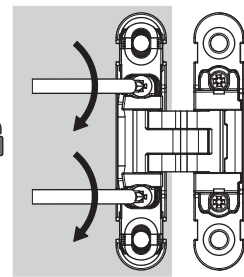
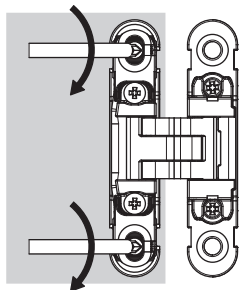
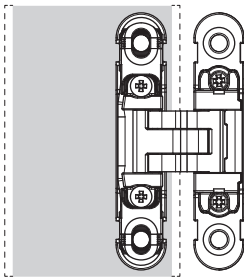
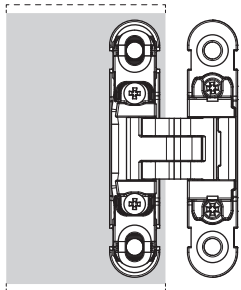
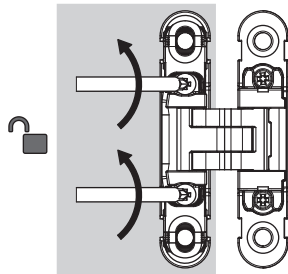
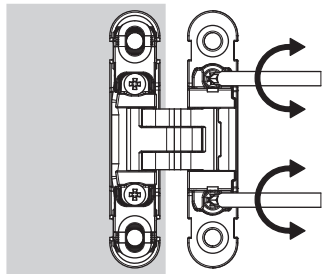
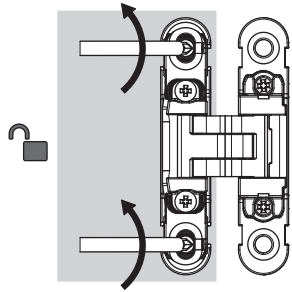
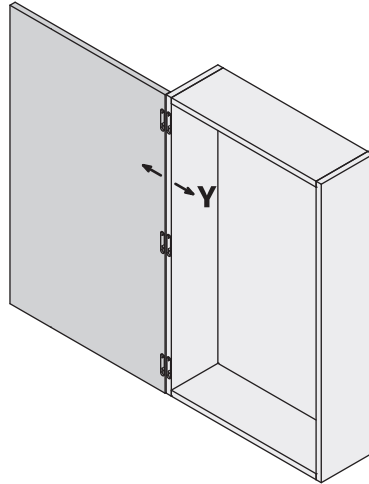
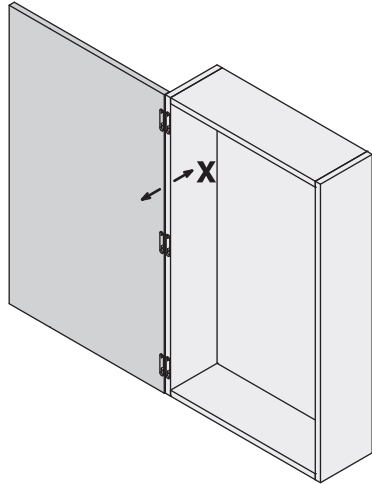
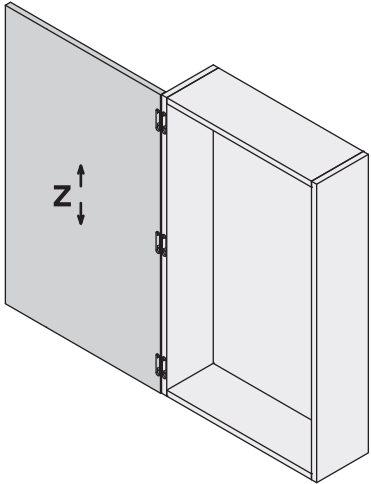
EN 1670 - Grade 4 - 240 h NSST

Adjustments

Vertical (+1.5 mm / -1.5 mm)

Horizontal (+1.5 mm / -1.5 mm)

Depth (+1 mm / -1 mm)



● Testata secondo EN 15570:2008 - Level 2 su antine di mobili: Altezza 1000 mm - larghezza 600 mm (2 cerniere, 10,5kg). / Altezza 1500 mm - larghezza 600 mm (3 cerniere, 14kg). / Altezza 2000 mm - larghezza 600 mm (4 cerniere, 19kg). ● Probadó de acuerdo a EN 15570:2008 - Level 2 en puertas de muebles: Alto 1000 mm - ancho 600 mm (2 bisagras, 10,5 kg). / Alto 1500 mm - ancho 600 mm (3 bisagras, 14 kg). / Alto 2000 mm - ancho 600 mm (4 bisagras, 19 kg). ● Tested according to EN 15570:2008 - Level 2 on furniture shutters: Height 1000 mm - width 600 mm (2 hinges, 10,5kg). / Height 1500 mm - width 600 mm (3 hinges, 14kg). / Height 2000 mm - width 600 mm (4 hinges, 19kg). ● Test selon EN 15570:2008 - Level 2 sur portes de meubles: Hauteur 1000 mm - largeur 600 mm (2 charnières, 10,5kg). / Hauteur 1500 mm - largeur 600 mm (3 charnières, 14kg). / Hauteur 2000 mm - largeur 600 mm (4 charnières, 19kg). ● Испытано в соответствии с EN 15570:2008 - Level 2 на мебельных фасадах: Высота 1000 мм - Ширина 600 мм (2 петли, 10,5кг). / Высота 1500 мм - Ширина 600 мм (3 петли, 14кг). / Высота 2000 мм - Ширина 600 мм (4 петли, 19кг).

● Per larghezza pannello minori di 600mm e/o spessori fuori standard è necessario verificare la compatibilità alla rotazione per evitare interferenze in fase di apertura. ● Para hoja de ancho inferior a 600 mm y/o espesor no estándar es necesario comprobar la compatibilidad con la rotación para evitar interferencias durante la apertura. ● Bei Türblattbreiten unter 600 mm und/oder nicht standardisierten Türblattstärken muss die Rotationskompatibilität geprüft werden, um Beeinträchtigungen beim Öffnen zu vermeiden. ● For door width under 600mm and/or unusual depth it is necessary to check the rotation compatibility in order to avoid interference while opening. ● Pour des largeurs de panneaux inférieurs à 600mm et/ou des épaisseurs hors mesures standards, il est nécessaire de vérifier la compatibilité de rotation pour éviter les interférences lors de l'ouverture. ● Voor deur breedte kleiner dan 600mm en/of ongebruikelijke diepte is het nodig de rotatie mogelijkheid te controleren om hier geen problemen te krijgen bij het openen. ● Для ширины двери менее 600 мм и/или нестандартной толщины необходимо проверить совместимость с вращением, чтобы избежать помех при открытии. ● W przypadku skrzydła o szerokości poniżej 600 mm i/lub niestandardowej grubości, zachodzi konieczność sprawdzenia kompatybilności obrotu w celu uniknięcia kolizji podczas otwierania drzwi. ● 对于门宽小于600mm或非标准深度的门框，必须检查系统的旋转兼容性，以避免开启时部件相互干涉。

● Angolo di apertura consentito da 0° a 180°. È necessario inserire una battuta di fine corsa. ● Angulo de apertura permitido de 0° a 180°. Se debe introducir un tope final. ● Öffnungswinkel: bis zu 180°. Ein Endstopp ist erforderlich. ● Opening angle 0° to 180°. A reference stop is required. ● Angle d'ouverture autorisé de 0 à 180°. Il est nécessaire d'insérer une butée de fin de course. ● Openingshoek: tot 180°. Er is een eindstopp nodig. ● Угол открывания до 180°. В случае с вложенным фасадом необходимо установить ограничитель чтобы избежать закрывания меньше 0°. ● Kąt otwarcia: do 180°. Konieczne jest zastosowanie odboju. ● 开启角度：最大180°。需使用限位门止。

● Illustrazioni, fotografie, disegni e dati tecnici, prestazioni, essenze e colori hanno valore puramente indicativo e non sono vincolanti per noi. Deviazioni o scostamenti non potranno costituire ragioni per la non accettazione della merce o essere motivo per reclami. Tutti i modelli possono subire senza preavviso variazioni nelle sezioni, nella struttura e nel disegno. ● Illustraciones, fotografías, diseño y datos técnicos, prestaciones, essencias y colores son valores puramente indicativos y en el diseño. ● Abbildungen, Fotos, Zeichnungen und technische Daten, Farben und Farbesenzen die in diesem Katalog angeführt werden sind rein indikativ und für uns unverbindlich. Änderungen und Abweichungen davon werden nicht als Grund für Nichtentgegennahme der Ware oder für Reklamationen akzeptiert. Alle Modelle können unangekündigt Verbesserungen oder leichte Änderungen und den Sektionen und Zeichnungen erfahren. ● The illustrations, photos, images and technical data, features and colours of the catalogue are purely indicative and are not binding for us. The deviations cannot create any reasons for not accepting the goods or cause claims. All the models can be altered, improved or slightly modified in their sections, structure or drawing without any previous notification. ● Les illustrations, les photographies, les dessins et les données techniques, les prestations, les couleurs reportées sur ce catalogue ont une simple valeur indicative et ne sont pas astreignants pour nous. Des interprétations ou des jugements personnels ne pourront pas constituer une raison pour la non acceptation de la marchandise ou même être un motif de réclamation. Tous les modèles présentés peuvent subir sans préavis une amélioration ou une légère variation dans les sections, dans la structure ou même dans le dessin. ● De illustraties, foto's, afbeeldingen en technische gegevens, kenmerken en kleuren van de catalogus zijn louter indicatief en niet bindend voor ons. Afwijkingen kunnen geen reden zijn om de goederen niet te accepteren of claims in te stellen. Alle modellen kunnen zonder voorafgaande kennisgeving worden gewijzigd, verbeterd of licht gewijzigd in hun secties, structuur of tekening. ● Иллюстрации, фотографии, рисунки и технические данные в данном справочнике несут рекомендательный характер, которые не могут быть основанием для отказа от товара или стать причиной рекламации. Все артикулы и чертежи могут быть изменены без предварительного согласования с покупателем.