

Elektrické otvírače 118 do výbušného prostředí ATEX

eff
ASSA ABLOY

Použití

Speciální elektrické otvírače do výbušného prostředí (mlýny, výroba výbušnin, lakovny, chemické provozy, benzinové stanice, prašné potravinářské provozy, apod.).

Výhody

- speciální certifikovaný otvírač do výbušného prostředí
- vysoká odolnost proti vylomení
- součástí otvírače je speciální 25m dlouhý přípojný kabel
- možná i pneumatická verze otvíračů

Popis funkce

EX118RK1

Je v poloze ODBLOKOVÁNO jen po dobu trvání napětového impulsu. Mimo tuto dobu jsou dveře BLOKOVÁNY. El. otvírač je navíc vybaven mikropsínačem se svorkovnicí, který plně nahradí přídavné kontakty, instalované na dveřích. Možný monitoring zavřených dveří. Nestavitelná západka Fix.

EX11824K1 Profix2

Je v poloze ODBLOKOVÁNO jen po dobu trvání napětového impulsu. Mimo tuto dobu jsou dveře BLOKOVÁNY. El. otvírač je navíc vybaven mikropsínačem se svorkovnicí, který plně nahradí přídavné kontakty, instalované na dveřích. Možný monitoring zavřených dveří. Nestavitelná západka Fix.

EX138RK1

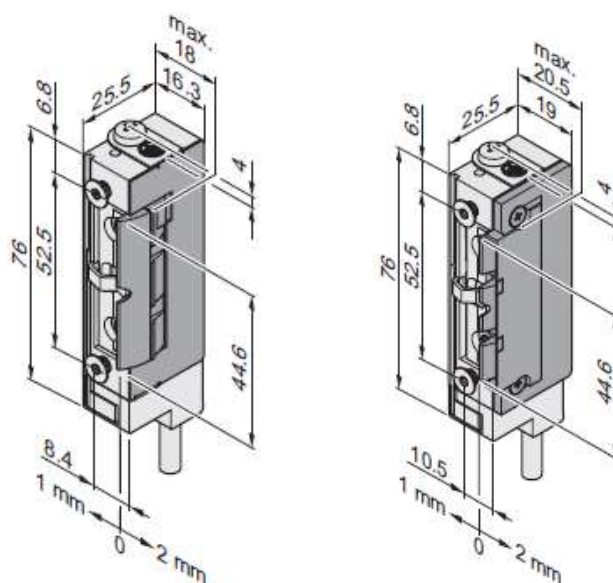
S opačnou funkcí otevření: Reverzní el. otvírač je při zapnutí el. napětí BLOKOVÁN – zajištěn. Při přerušení el. napětí je el. otvírač ODBLOKOVÁN – odjištěn. El. otvírač je v poloze ODBLOKOVÁNO jen po dobu přerušení napětového impulsu pomocí příslušného tlačítka ovládacího zařízení nebo při výpadku el. proudu. Mimo tuto dobu jsou dveře uzavřeny. El. otvírač je navíc vybaven mikropsínačem se svorkovnicí, který plně nahradí přídavné kontakty, instalované na dveřích. Možný monitoring zavřených dveří. Nestavitelná západka Fix.


EX13824K1 Profix2

S opačnou funkcí otevření: Reverzní el. otvírač je při zapnutí el. napětí BLOKOVÁN – zajištěn. Při přerušení el. napětí je el. otvírač ODBLOKOVÁN – odjištěn. El. otvírač je v poloze ODBLOKOVÁNO jen po dobu přerušení napětového impulsu pomocí příslušného tlačítka ovládacího zařízení nebo při výpadku el. proudu. Mimo tuto dobu jsou dveře BLOKOVÁNY. El. otvírač je navíc vybaven mikropsínačem se svorkovnicí, který plně nahradí přídavné kontakty, instalované na dveřích. Možný monitoring zavřených dveří. Nestavitelná západka Fix.

Technické údaje

Odolnost proti vylomení	Všechny typy 900 kg
Odběr cívek	95 mA 15V DC stab.
Napájení	Vzhledem k certifikaci zámku je nutné otvírač vždy napájet certifikovaným Ex zdrojem 15V (1003-15)! Nesmí dojít k prodloužení dodaného kabelu.
Rozsah pracovních teplot	-20°C až +50°C
Standardní čelní lišty	011
Certifikace	TPS 07 ATEX 1 273 X



ATEX 
Gas atmosphere
EX II 2G Ex ib IIB T4 XGb
Dust atmosphere
EX II 2D Ex ibD IIIC 65° C XDb



Objednací čísla

EX118

Výrobek

EX118RK1 Z31 15V DC

Objednací číslo

EL002599

EX138

Výrobek

EX138RK1 Z91 15V DC

Objednací číslo

EL002600

EX118 Profix2

Výrobek

EX11824K1 Z31 15V DC

Objednací číslo

EL002602

EX138 Profix2

Výrobek

EX13824K1 Z91 15V DC

Objednací číslo

EL002603

ATEX zdroj 15V

Výrobek

Atex zdroj EX1003-15V

Objednací číslo

EL001772