

Zavírač na branky 630C

POPIS VÝROBKU

- vertikální zavírač pro použití do venkovních prostor
- brankový zavírač s vačkovou technologií a kluzným ramínkem
- pro branky do šířky 1300 mm a váhy 150kg
- může být použito na tlačné i tažné straně uchytení na branku nebo pevnou stěnu
- použití pro pravé nebo levé křídlo
- plynule nastavitelná rychlost zavírání a dovření
- vysoká korozní odolnost

VÝHODY

- použití do venkovních prostor
- plynulé a lehké otvírání díky vačkové technologii
- snadná instalace, jak na pantové tak nepantové straně
- vertikální provedení minimalizuje prostor pro instalaci

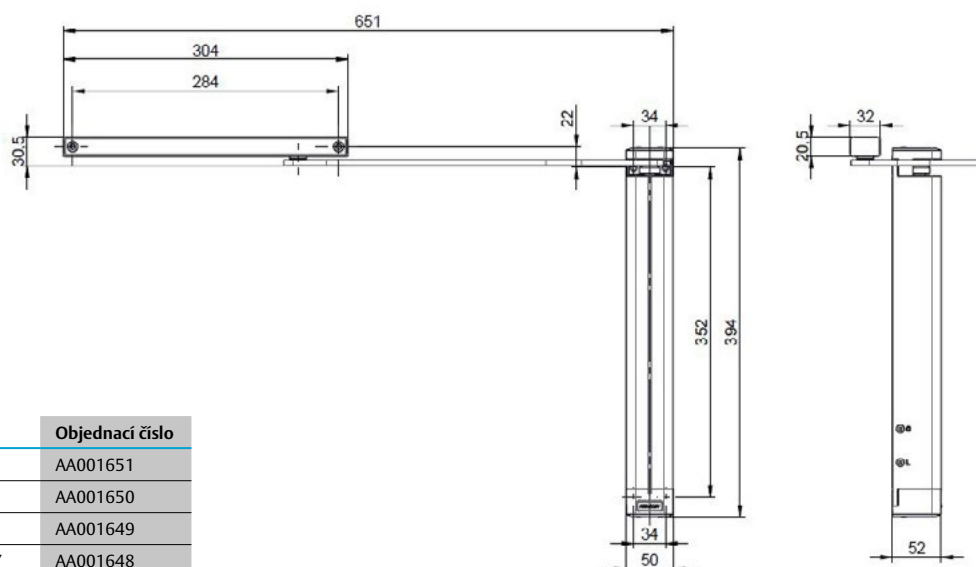
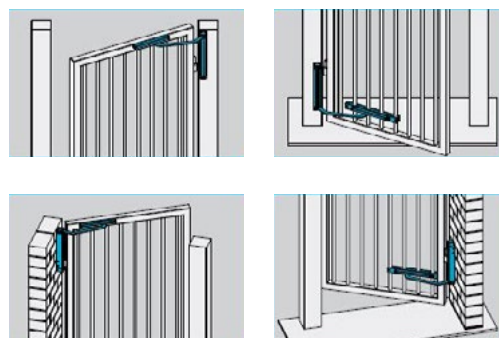
PŘÍSLUŠENSTVÍ

- AC632 montážní plech pro přichycení na tyčové branky
- AC633 montážní L plech
- A152 aretační prvek
- A153 koncový doraz

PROVEDENÍ VÝROBKU

- stříbrná
- černá RAL9005

ČTYŘI ZPŮSOBY INSTALACE



Popis	Objednávací číslo
630C ZAVÍRAC NA BRANKY LEVÝ STR	AA001651
630C ZAVÍRAC NA BRANKY PRAVÝ STR	AA001650
630C ZAVÍRAC NA BRANKY LEVÝ ČERNÝ	AA001649
630C ZAVÍRAC NA BRANKY PRAVÝ ČERNÝ	AA001648