

OLTRE

Life in evolution

 Made in Italy

fapim[®]
Life in evolution



OLTRE

MODULAR AND REVERSIBLE
PANIC EXIT DEVICE

 Made in Italy

fapim[®]

Life in evolution

OLTRE

Elevate prestazioni
Ottimizzazione dello stock
Design moderno
100% made in Fapim

High performances
Stock optimisation
Contemporary Design
100% made in Fapim

Hautes performances
Optimisation du stock
Design moderne
100% fabriqué par Fapim

Alto rendimiento
Optimización del stock
Design moderno
100% made in Fapim

Alto rendimento
Otimização de estoque
Design moderno
100% feito em Fapim



fapim[®]
Life in evolution



Scrocco totalmente in acciaio inox Aisi 304, con elevata resistenza meccanica alla corrosione e resistenza al fuoco REI 90 di serie su tutte le versioni.

Latch bolt totally made of Aisi 304 stainless steel, with high corrosion resistance, mechanical strength and REI 90 fire resistance as standard on all versions.

Pêne en acier inox Aisi 304 à haute résistance mécanique et à la corrosion, et résistance au feu REI 90 de série sur toutes les versions.

Pestillo de acero inox Aisi 304, con elevada resistencia mecánica a la corrosión y a resistencia al fuego REI 90 de serie para todas las versiones.

Trava de aço inoxidável Aisi 304, com alta resistência mecânica à corrosão e resistência ao fogo REI 90 padrão para todas as versões.

Scrocco
Latch bolt
Pêne
Pestillo
Trinco

OLTRE
PANIC EXIT DEVICE



Il sistema di autobloccaggio, di serie sulle serrature centrali e sulle chiusure alto/basso verticali, garantisce i requisiti di sicurezza anche su porte dotate di maniglione antipanico. L'impiego di un polimero tecnico ad alte prestazioni nelle zone maggiormente sollecitate permette una sostanziale riduzione delle forze di apertura, senza pregiudicare la resistenza meccanica.

The self-locking system, available as standard on the central locks and top/bottom vertical closures, ensures compliance with the safety requirements to doors equipped with panic bolt as well. The use of a high performance engineering polymer in the areas of higher stress, allows to considerably reduce the opening force, without jeopardizing the mechanical strength.

Le système d'autoblocage, de série sur les serrures centrales et sur les fermetures haut/bas verticales, garantit les prescriptions de sécurité aussi pour les portes équipées d'antipanico. L'emploi d'un polymère technique à haute performance dans les zones les plus sollicitées, permet de réduire considérablement les forces d'ouverture, sans porter préjudice à la résistance mécanique.

El sistema de auto-bloqueo, de serie sobre las cerraduras centrales y sobre los cierres alto/bajo verticales, garantiza los requisitos de seguridad aun sobre puertas que disponen de dispositivo anti pánico. El uso de un polímero técnico de altas prestaciones en las áreas más sujetas de uso, permite una reducción importante de las fuerzas de apertura, sin perjudicar la resistencia mecánica.

O sistema de travamento automático, padrão nas travas centrais e nas travas verticais altas / baixas, garante os requisitos de segurança também nas portas que possuem um dispositivo anti-pânico. O uso de um polímero técnico de alto desempenho nas áreas mais utilizadas, permite uma redução significativa das forças de abertura, sem prejudicar a resistência mecânica.



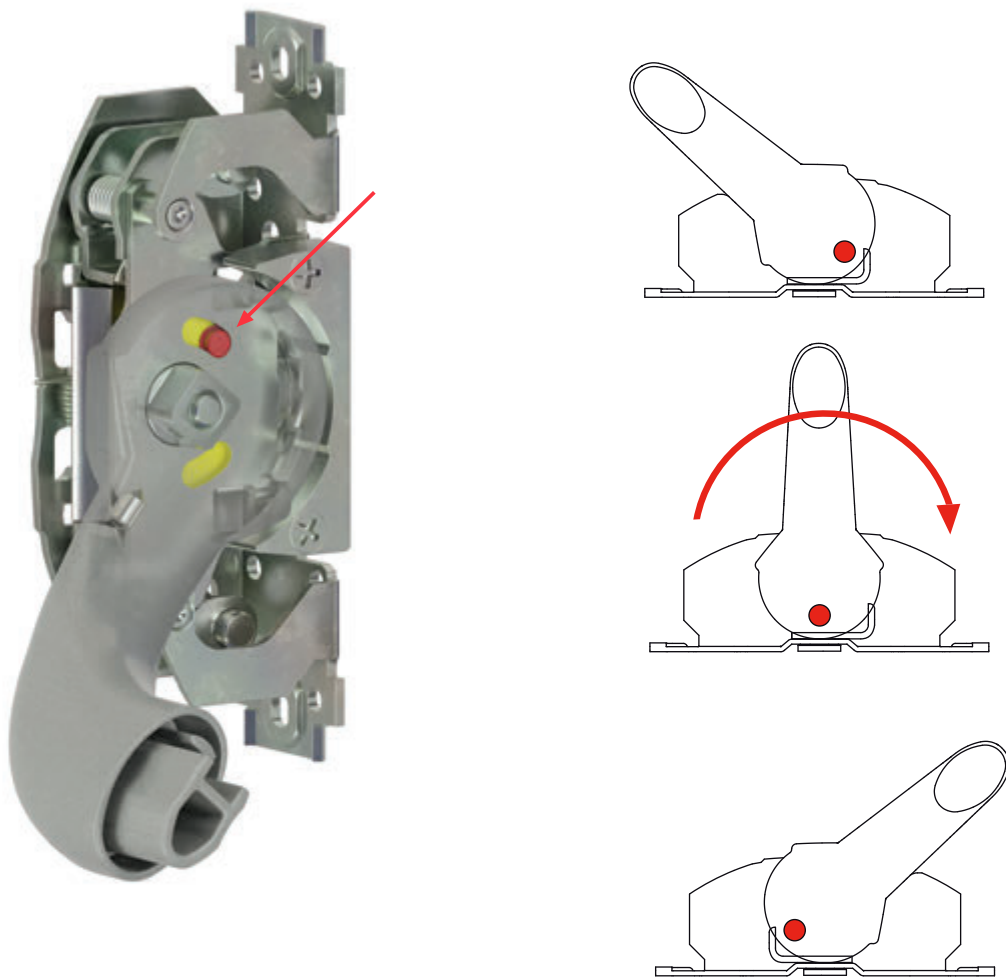
Serrature centrali adatte per l'impiego su porte tagliafuoco, sempre equipaggiate con camma maniglia e sistema di autobloccaggio in presenza dello scrocco. Le leve di collegamento alla barra di spinta sono realizzate in alluminio pressofuso e permettono la riduzione delle forze di apertura.

Central locks suitable for use on fire-stop doors, equipped with handle cam and self-locking system with the latch-bolt. The connecting levers to the push bar are made of die-cast aluminium, to reduce the opening force.

Serrures centrales pour portes coupe-feu, équipées de came béquille et système d'autoblocage avec pêne. Les leviers de connexion à la barre de poussée sont en aluminium moulé sous pression, permettant ainsi la réduction des forces d'ouverture.

Las cerraduras centrales idóneas para usa sobre puertas corta fuego, disponen siembre de manilla y sistema de bloqueo en presencia del pestillo. Las palancas de conexión a la barra de empuje están realizadas de aluminio fundido a presión y permiten la reducción de las fuerzas de apertura.

As fechaduras centrais adequadas para uso em portas corta fogo, disponhem sempre de pujador e sistema anti bloqueio na presença da trava. As alavancas de conexão a barra são feitas de alumínio fundido e permitem a redução das forças de abertura.



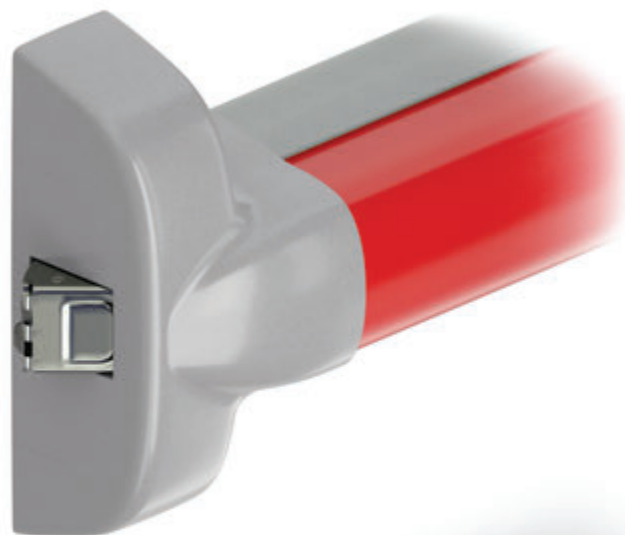
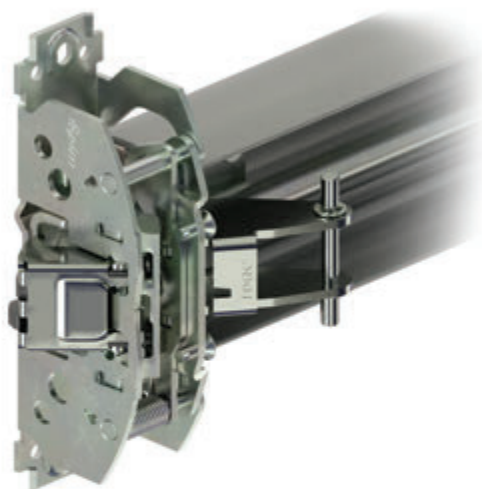
La reversibilità si ottiene in modo semplice ed immediato, tenendo premuto con un cacciavite o una chiave esagonale il pulsante a molla presente sotto la leva di azionamento e ruotando quest'ultima nella direzione opposta a quella iniziale. La serratura è così pronta per essere installata in posizione inversa a quella fornita.

Keep the spring push-button under the operating lever pressed by means of a screwdriver or a hex wrench and rotate it in the direction opposite to the initial position, to get an easy and quick reversibility.
The lock is now ready for installation in the opposite position than that initially provided.

La réversibilité est obtenue de manière simple et immédiate, en maintenant appuyé le bouton à ressort positionné sous le levier d'actionnement par un tournevis ou une clé à douille et en le tournant dans le sens inverse à la position de départ.
La serrure est ainsi prête à l'installation dans la position inversée à celle fournie.

La reversibilidad se obtiene de forma inmediata y sencilla, presionando con un destornillador o con una llave hexagonal el pulsador de muelle situado abajo de la palanca de accionamiento y rodeando está en la dirección contraria a la inicial.
La cerradura así se puede montar en la posición inversa la suministrada.

A reversibilidade é obtida imediatamente e simplesmente pressionando com uma chave de fenda ou com uma chave hexagonal o botão da mola localizado abaixo da alavanca de acionamento e rodeando-a na direção oposta à inicial.
O bloqueio pode assim ser montado na posição inversa fornecida



Serrature centrali adatte per l'impiego su porte tagliafuoco, sempre equipaggiate con camma maniglia e sistema di autobloccaggio in presenza dello scrocco. Dotate di un meccanismo compatto e semplificato che ha permesso un importante miglioramento nelle prestazioni. Anche il carter è stato ridotto, pur in assoluta continuità delle forme, migliorando così l'estetica generale ed eliminando le viti a vista.

Central locks suitable for use on fire-stop doors, equipped with handle cam and self-locking system with the latch-bolt. A compact, simplified mechanism allowed to improve performances significantly. The casing has been reduced as well, although ensuring continuity in the shape, for better aesthetic and visible screws removal.

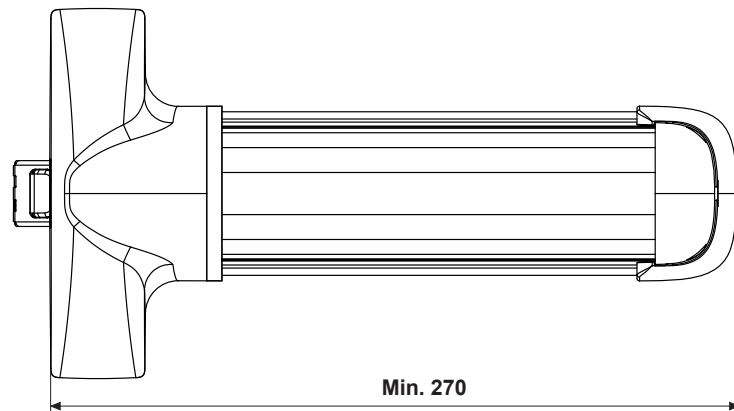
Serrures centrales pour portes coupe-feu, équipées de came béquille et système d'autoblocage avec pêne. Elles sont équipées d'un mécanisme compacte et simplifié qui a permis d'améliorer considérablement les performances. Le carter a été également réduit, en assurant quand même la continuité des formes, en améliorant l'esthétique générale et en éliminant les vis visibles.

Cerraduras centrales para uso sobre puertas corta fuego, disponen siempre de manilla y sistema de auto bloqueo en presencia de pestillo. Disponen de un mecanismo compacto y sencillo que ha permitido mejorar las prestaciones. El cubre varilla también está reducida y en continuidad de las forma, mejorando la estética general y eliminando los tornillos en vista.

Fechaduras centrais para uso em portas corta a fogo. Eles sempre têm um pujador e um sistema de travamento automático na presença de uma trava. Tem um mecanismo compacto e simples que permitiu melhorar o desempenho. A cobertura da haste também é reduzida e em continuidade de forma, melhorando a estética geral e eliminando os parafusos à vista.

Dimensioni ridotte
Small size
Dimensions réduites
Medidas reducidas
Medidas reduzidas

OLTRE
PANIC EXIT DEVICE



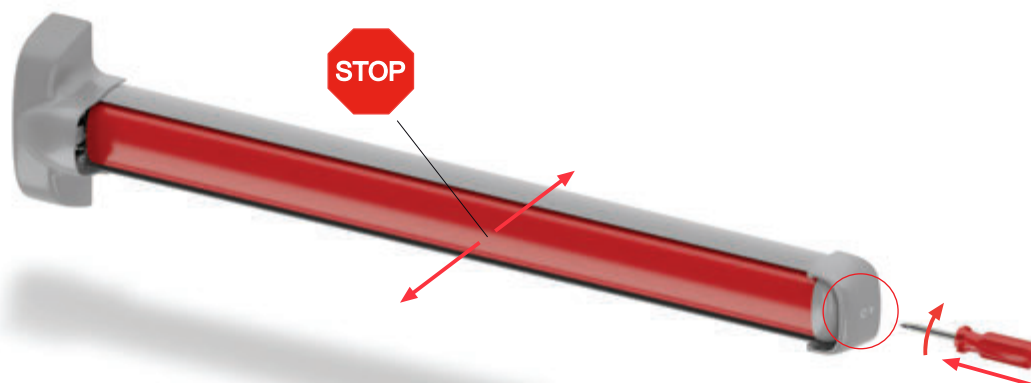
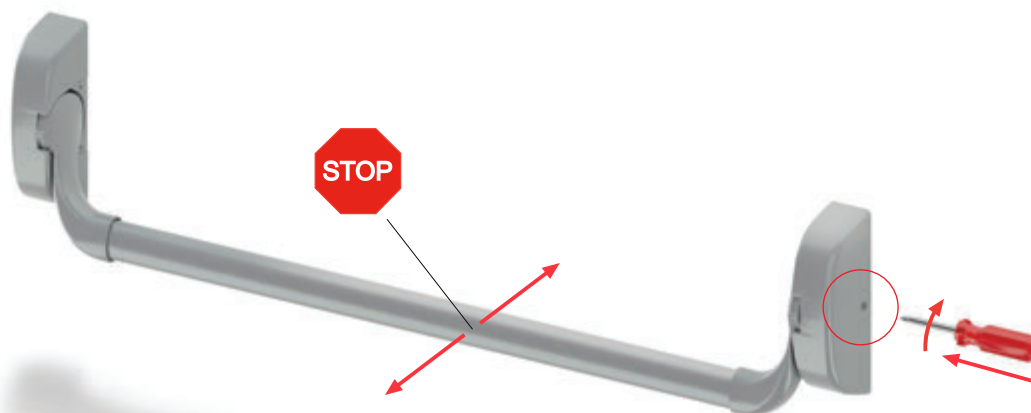
Il nuovo meccanismo interno alla barra di spinta della versione Push, semplificato e ridimensionato, garantisce un azionamento sicuro su tutta la lunghezza della barra. I carter centrale e laterale sono stati ridisegnati, in assoluta continuità delle forme, per ridurre gli ingombri ed in particolare quello laterale è stato separato in una parte fissa e l'altra mobile, aumentando la parte utile per l'azionamento e la sicurezza di utilizzo. Questa revisione è funzionale alla accorciabilità, permettendo di ridurre la lunghezza del maniglione fino a 270 mm.

The Push version's mechanism inside the push bar has been reduced and simplified to ensure safe operation on the entire length of the bar. Central and lateral casings were redesigned, in full shape continuity, to cut the overall dimensions. More specifically, the lateral casing was split in one fixed part and one movable part, thus improving both operation and safety. This revision makes trimming easier, allowing to shorten the panic bolt length up to 270 mm.

Le nouveau mécanisme à l'intérieur de la barre de poussée dans la version Push, simplifié et réduit, garantit un actionnement sûr sur toute la longueur de la barre. Le carter central et celui latéral ont été redessinés, en assurant la continuité des formes, pour réduire les dimensions et, en particulier celui latéral, a été divisé en une partie fixe et une partie mobile en augmentant ainsi la partie utile pour l'actionnement et la sécurité d'emploi. Cette révision favorise l'accourcissement, permettant de réduire la longueur de l'antipanique jusqu'à 270 mm.

El nuevo mecanismo interior de la barra de empuje de la versión Push, más sencillo y más pequeño, garantiza de accionar sobre toda la longitud de la barra. Los cubre varillas central y lateral se han modificado en absoluta continuidad de las formas, para reducir las medidas en particular el cubre varilla lateral ha sido separado en una parte fija y una móvil, aumentando la parte útil para accionar, así como la seguridad de uso. Esta modificación ha permitido reducir la longitud de dispositivo hasta 270 mm.

O novo mecanismo interno da barra de empurrar da versão Push, mais simples e menor, garante a unidade ao longo de todo o comprimento da barra. As coberturas centrais e hastes laterais foram modificadas em continuidade absoluta das formas, para reduzir as medidas. Em particular a cobertura da haste lateral foi separada em uma parte fixa e uma móvel, aumentando a parte útil para operar, assim como a segurança de uso. Esta modificação permitiu reduzir o comprimento do dispositivo até 270 mm.



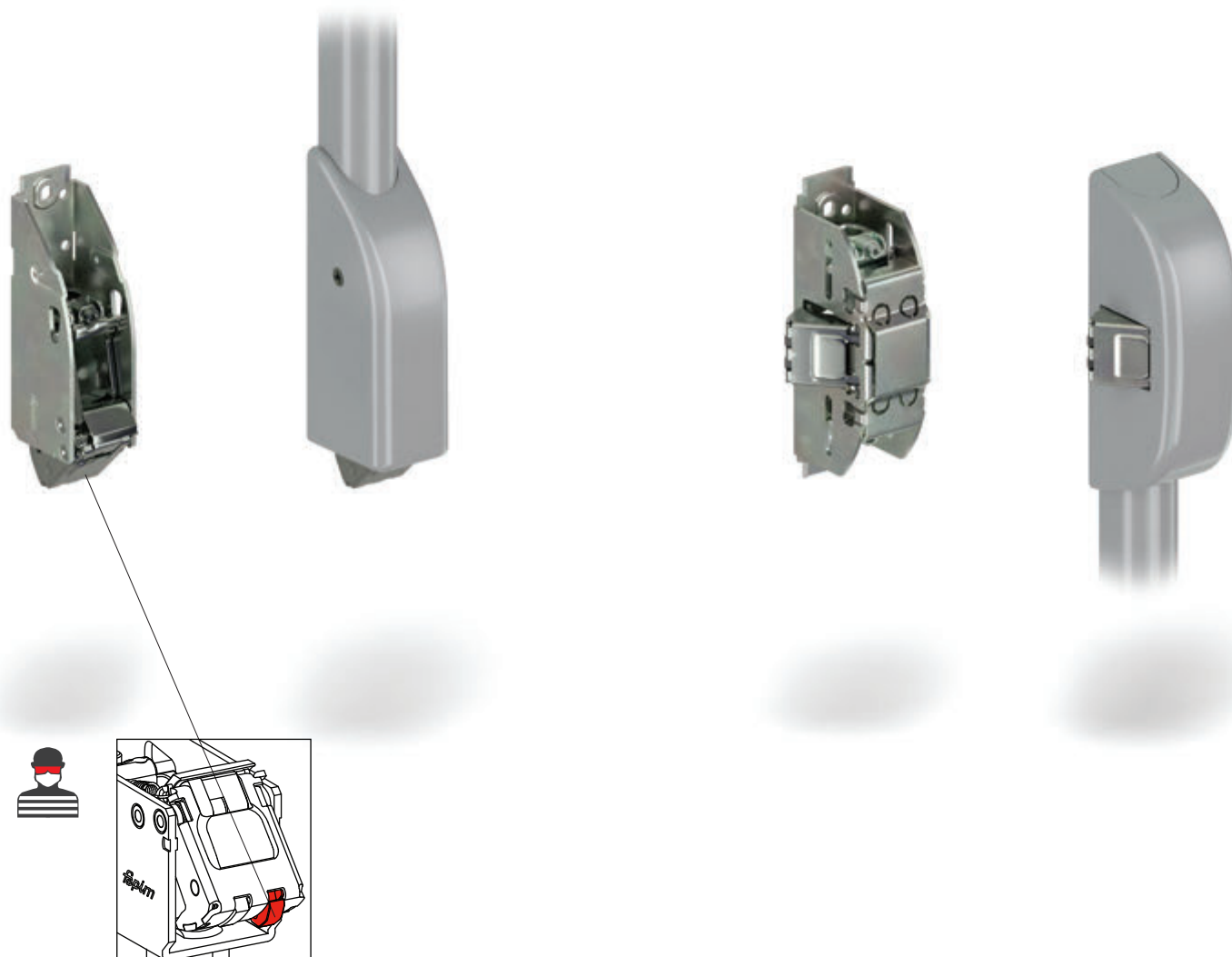
Tutte le versioni disponibili possono essere dotate di fermo a giorno. Nella versione Bar il fermo a giorno è disponibile smontato in confezione, per la versione Push è disponibile un articolo aggiuntivo opzionale.

All versions can be equipped with dogging device. The dogging device of the Bar version is provided unassembled in the box. The one of the Push version is an optionally available item.

Toutes les versions peuvent être équipées de ce dispositif. Dans la version Bar le dispositif jour/nuit est fourni désassemblé dans l'emballage, alors que dans la version Push un article supplémentaire optionnel est disponible.

Todas las versiones disponibles disponen de control de apertura. En la versión Bar, el control de apertura está disponible, desmontado dentro la caja, para la versión Push está disponible un artículo suplementario opcional.

Todas as versões disponíveis possuem controle de abertura. Na versão Bar, o controle de abertura está disponível, desmontado dentro da caixa. Um artigo suplementar opcional está disponível para a versão Push.



Chiusure alto/basso adatte per l'impiego su porte tagliafuoco. Quelle verticali sono dotate di sistema di autobloccaggio di serie, quelle laterali possono essere utilizzate anche in posizione intermedia per eventuali chiusure multiple.

Top/bottom closures suitable for use on fire-stop doors. The vertical ones are equipped with self-locking system provided as standard; the lateral ones can be used in an intermediate position in the event of multiple closures.

Fermetures haut/bas pour portes coupe-feu. Les fermetures verticales sont équipées de système d'autoblocage de série, celles latérales peuvent être utilisées dans une position intermédiaire en cas de fermetures multiples.

Cierres alto/bajo idóneas para usar sobre puertas corta humo. Los verticales, disponen de sistema de auto bloqueo de serie, los laterales, se pueden usar aun en la posición intermedia para posibles cierres múltiples.

Fechamentos altos/baixos adequados para uso em portas contra o fumo. Os verticais têm um sistema de travamento automático como padrão, os laterais também podem ser usados na posição intermediária para possíveis fechamentos múltiplos.



Nuovo comando esterno, caratterizzato da un'estetica rinnovata in sintonia con la linea Olimpo e dimensioni ridotte per sposarsi alla perfezione con un design più moderno. Disponibile con e senza cilindro, in due versioni, standard oppure con cilindro sostituibile a comando esterno già installato.

New outside access drive aesthetically combining with the Olimpo line; its smaller size makes it suited for contemporary design. It is available with or without cylinder, in both standard version, or with cylinder replaceable with the drive already installed.

Nouvelle manœuvre extérieure renouvelée esthétiquement en harmonie avec la ligne Olimpo et aux dimensions réduites pour aller parfaitement avec un design plus moderne. Elle est disponible avec et sans cylindre, en deux versions, standard ou avec cylindre remplaçable avec la manœuvre extérieure déjà installée.

Mando exterior nuevo con estética renovada en sintonía con la línea Olimpo y medidas reducidas para un design más moderno. Disponible con y sin cilindro, en dos versiones, estándar o con cilindro sustituible con el mando ya montado.

Novo controlo exterior com estética renovada em linha com a linha Olimpo e pequenas medidas para um design mais moderno. Disponível com e sem cilindro, em duas versões, padrão ou com cilindro substituível com o botão já montado.

Comando esterno elettrico
Electrical outside access drive
Manœuvre extérieure électrique
Mando exterior eléctrico
Controle elétrico externo

OLTRE
PANIC EXIT DEVICE



Nuovo comando esterno elettrico. Si applica al posto del tradizionale comando meccanico. La maniglia viene abilitata elettricamente da un pulsante o da un sistema di controllo-accessi oppure meccanicamente tramite l'azionamento del cilindro. E' dotata di fermo a giorno elettronico, di temporizzatore e di un led di segnalazione dello stato di abilitazione della maniglia.

New electrical outside access drive. It replaces the traditional mechanical drive. The handle is electrically operated through either push button, access control system, or cylinder actuation. It is equipped with electronic dogging device, timer and with a LED signal indicating the actuation of the handle.

Nouvelle manœuvre extérieure électrique qui remplace la manœuvre mécanique traditionnelle. La béquille est actionnée électriquement à l'aide d'un poussoir, ou d'un système de contrôle d'accès, ou encore mécaniquement par l'actionnement du cylindre. Elle est dotée de dispositif jour/nuit électronique, de temporisateur et d'un LED pour signaler l'état d'actionnement de la béquille.

Nuevo mando exterior eléctrico. Se aplica en lugar del tradicional mando mecánico. La manilla se acciona eléctricamente por medio de un pulsador o de un sistema de control de entrada, o aun mecánicamente accionando el cilindro. Dispone de control de apertura electrónico, temporizador y de un led indicación de estado de habilitación de la manilla.

Novo controle externo elétrico. É aplicado em vez do tradicional controle mecânico. O manípulo é operado eletricamente por meio de um botão de pressão ou de um sistema de controle de entrada, ou também mecanicamente pelo acionamento do cilindro. Possui controle de abertura eletrônico, temporizador e uma indicação de led do status da habilitação do pugador.



OLTRE è stato testato secondo le Norma UNI EN 1363-1:2012 / UNI EN 1634-1:2018. Il test al fuoco è stato superato ottenendo la classe di resistenza EI 90.

OLTRE was tested according to UNI EN 1363-1:2012 / UNI EN 1634-1:2018 standard. The fire test was passed, and it was assigned the EI 90 class of resistance.

OLTRE a été essayé selon la norme UNI EN 1363-1:2012 / UNI EN 1634-1:2018. L'essai au feu a été passé en obtenant la classe de résistance EI 90

OLTRE ha sido ensayado según la Norma UNI EN 1363-1:2012 / UNI EN 1634-1:2018. El ensayo al fuego ha sido superado, pudiendo obtener la clase de resistencia EI 90.

O OLTRE foi testado de acordo com a Norma UNI EN 1363-1: 2012 / UNI EN 1634-1: 2018. O teste de fogo foi aprovado e a classe de resistência EI 90 pode ser obtida.



Migliori prestazioni, maggiore sicurezza, funzioni disponibili tutte di serie, maggiore completezza di gamma sono state ottenute con una contemporanea e significativa riduzione del numero di articoli per l'ottimizzazione degli stock.

Better performances, higher safety, all functions provided as standard, greater completeness of the range, were obtained along with a simultaneous and significant reduction of the number of items required, for the optimization of the stock.

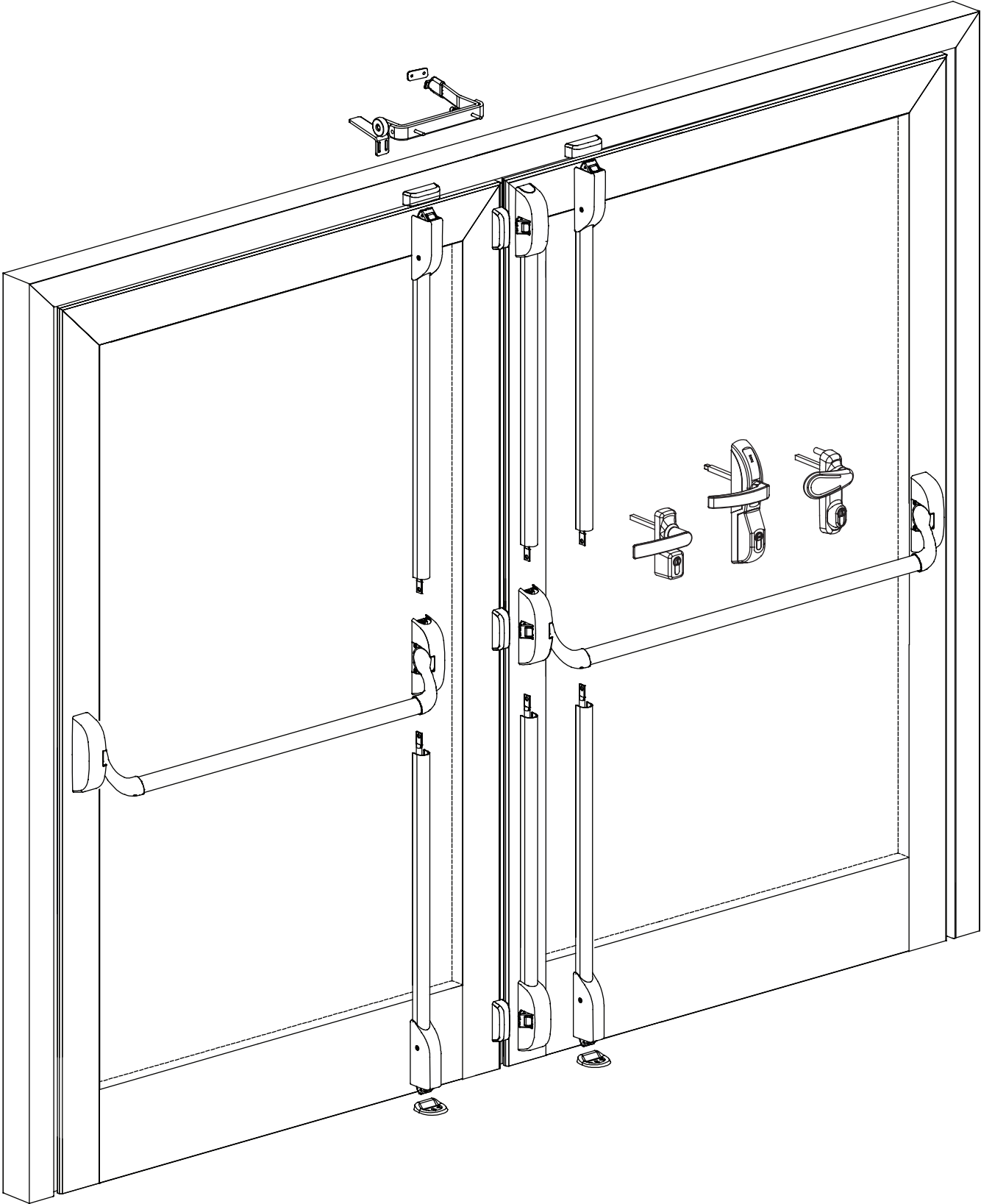
Meilleures performances, meilleure sécurité, toutes les fonctions disponibles de série, gamme plus complète, ont été obtenues avec une contemporaine et considérable réduction du nombre des articles pour l'optimisation des stocks.

Mejor rendimiento, mayor seguridad, funciones disponibles de serie, exhaustividad de la gama se han obtenido juntos a una reducción de la cantidad de artículos para optimizar los stocks.

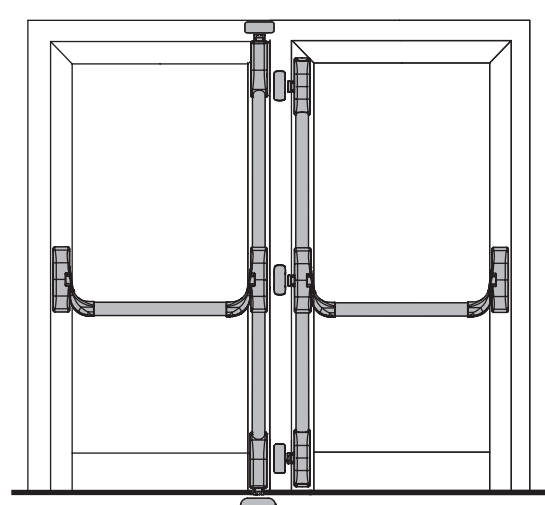
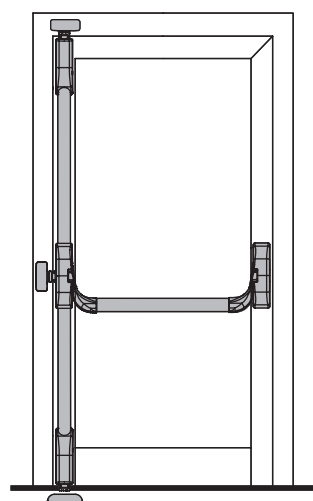
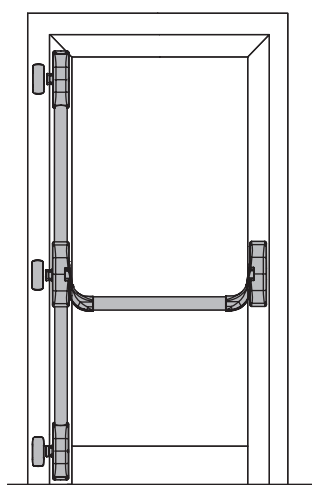
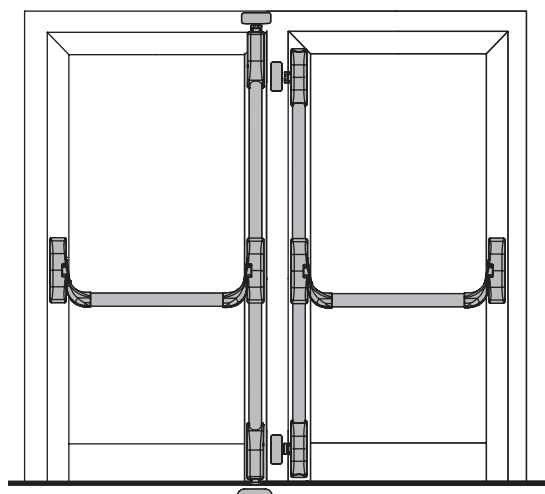
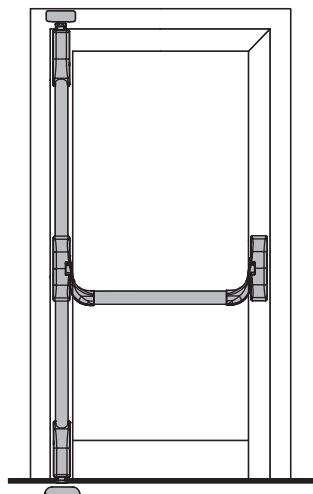
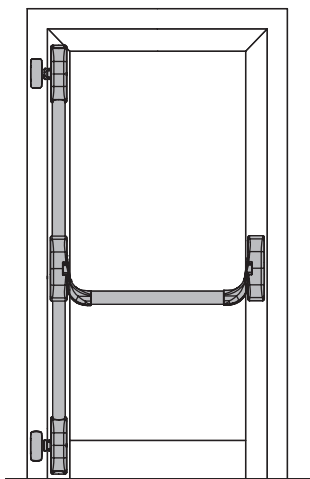
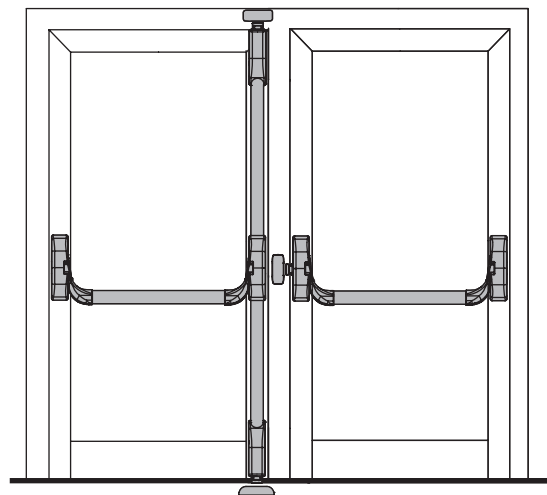
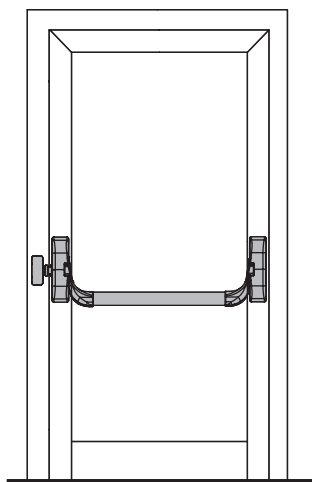
Melhor desempenho, maior segurança, funções disponíveis como padrão, exhaustividade da gama foram obtidas juntamente com uma redução no número de peças para otimizar estoques.










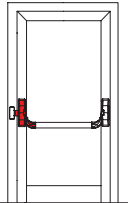
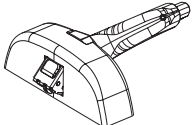
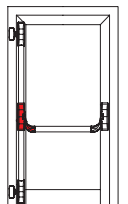
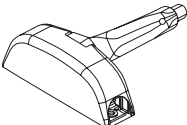
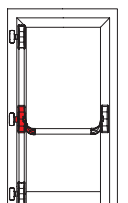
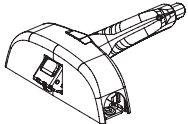

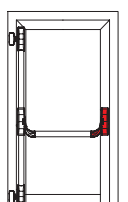
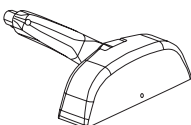
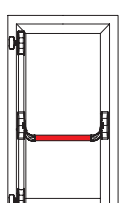
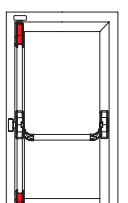
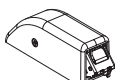
OLTRE
MODULAR AND REVERSIBLE
PANIC EXIT DEVICE

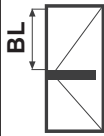




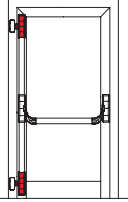
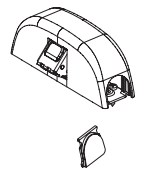
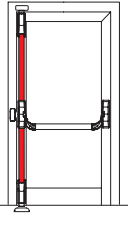
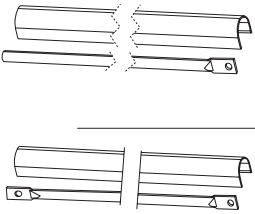
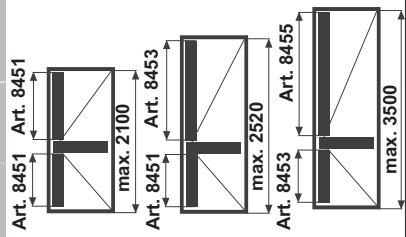
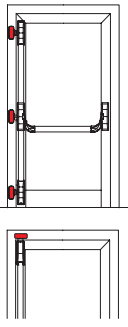

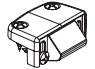

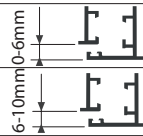
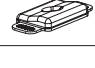
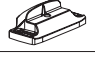

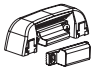


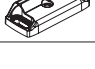
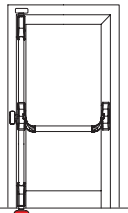
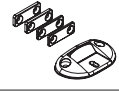

fapim[®]
Life in evolution

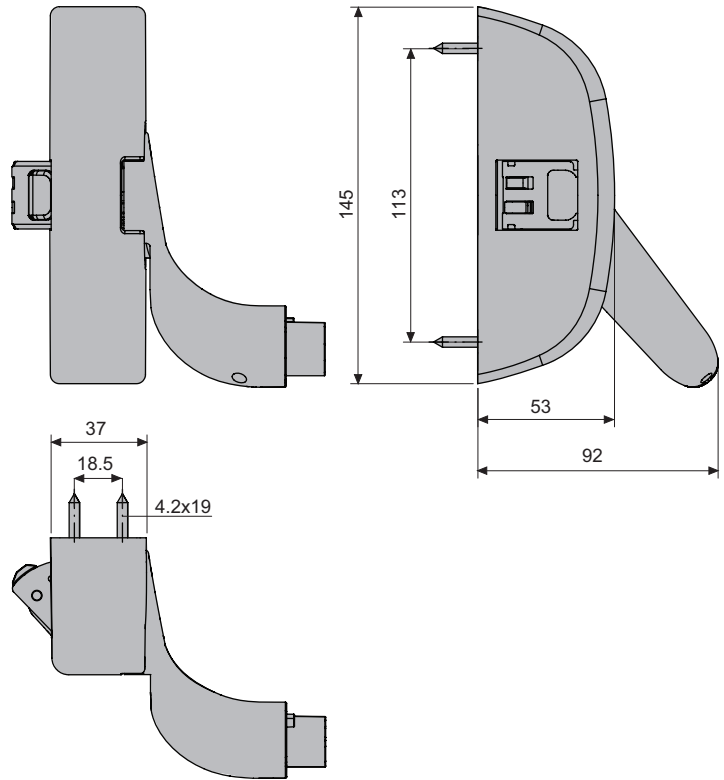


CE 0497
EN1125:2008
CPR/5922



											
		8016			●	●			●	●	10
		8023			●				●	●	10
		8036			●	●			●	●	10
		8039A							●	●	
		8041					●		●	●	10
		8101	1000	830							10
		8106	1320	1130					●	●	
		8116	1600	1430							
		8416				●			●	●	10

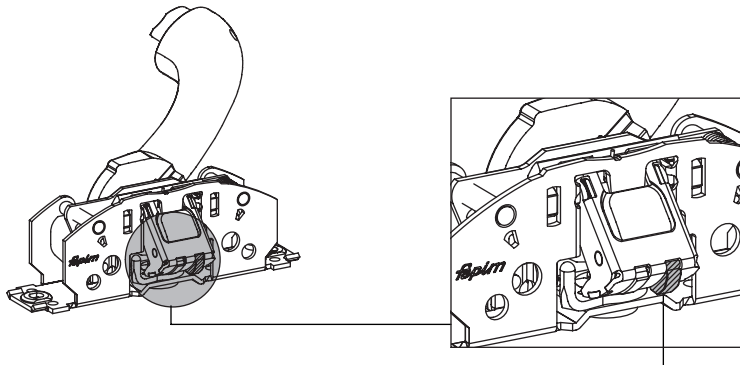
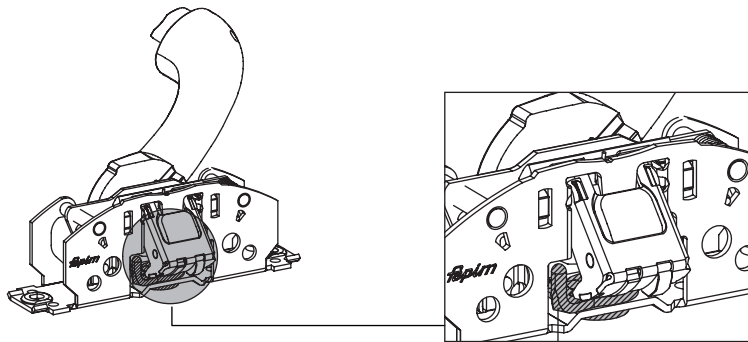
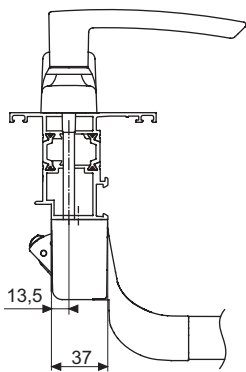
									
		8436				●	●	10	
		8451		950		●	●	10	
		8453		1365		●	●		
		8455		2300		●	●		
		8500A				●		10	
		8503A				●		10	
		8504FA				●	●	10	
		8504FB				●	●	10	
		8505A					●	10	
		8520					●	●	1
		8521							
		8521A							
		8525A					●		10
		8526A					●		10
	8527A					●		10	
	8529A					●		10	
		8540XA				●	●	10	
		8542XA				●	●	10	

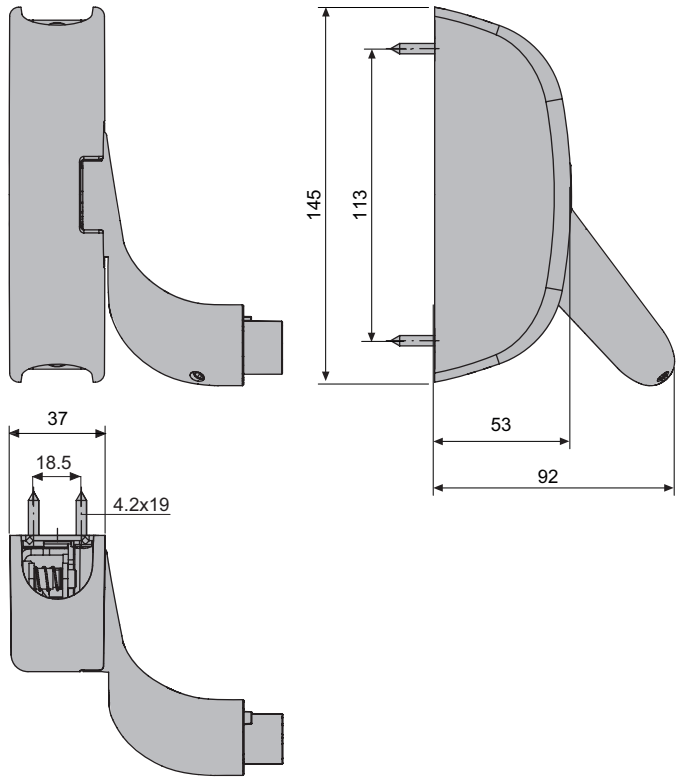


8016



10

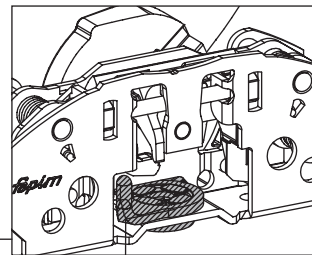
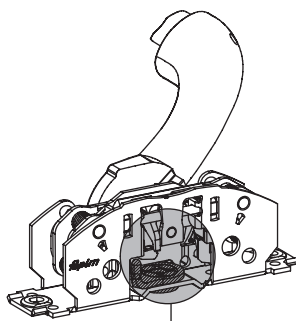
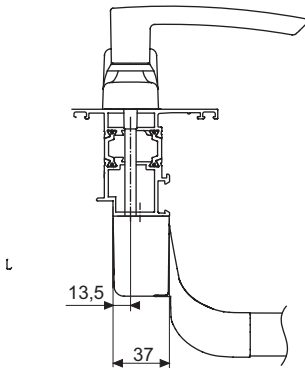


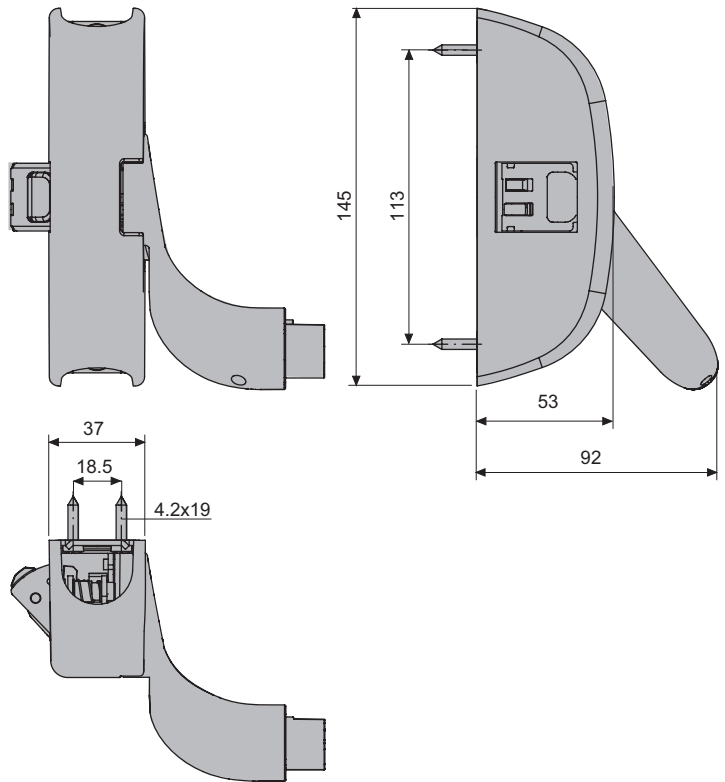


8023



10

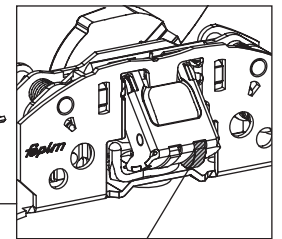
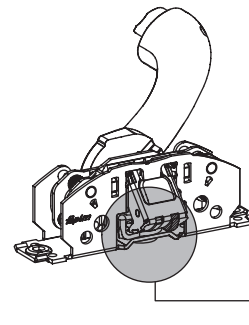
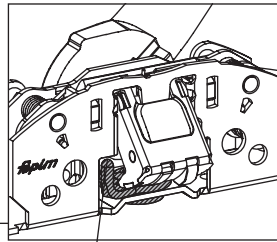
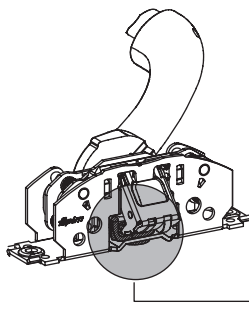
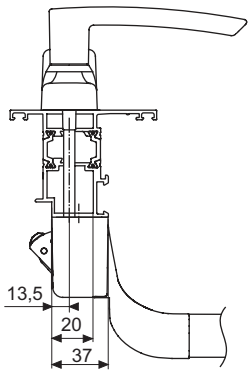




8036



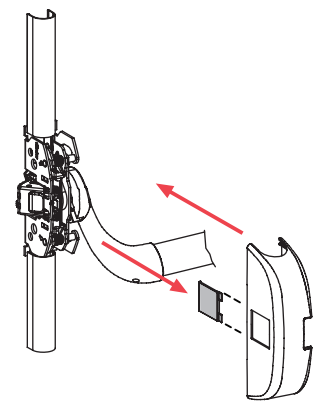
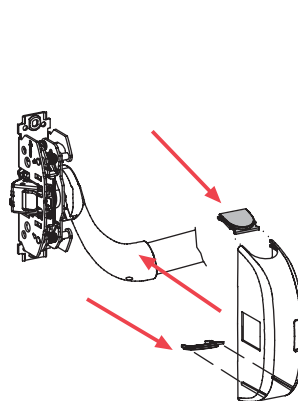
10

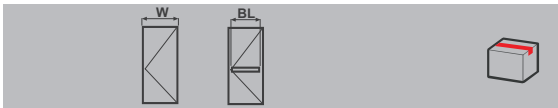
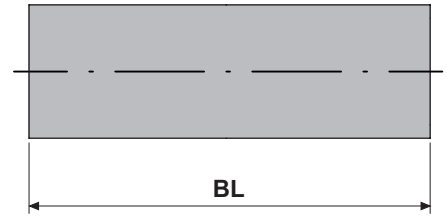
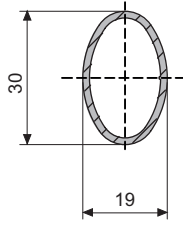



8039A

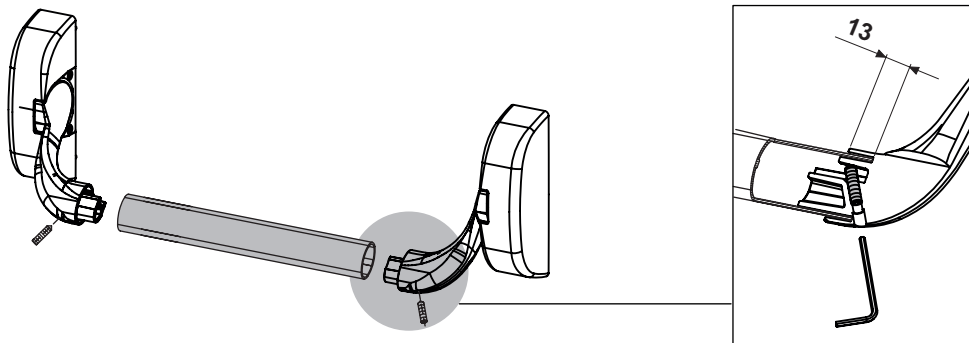
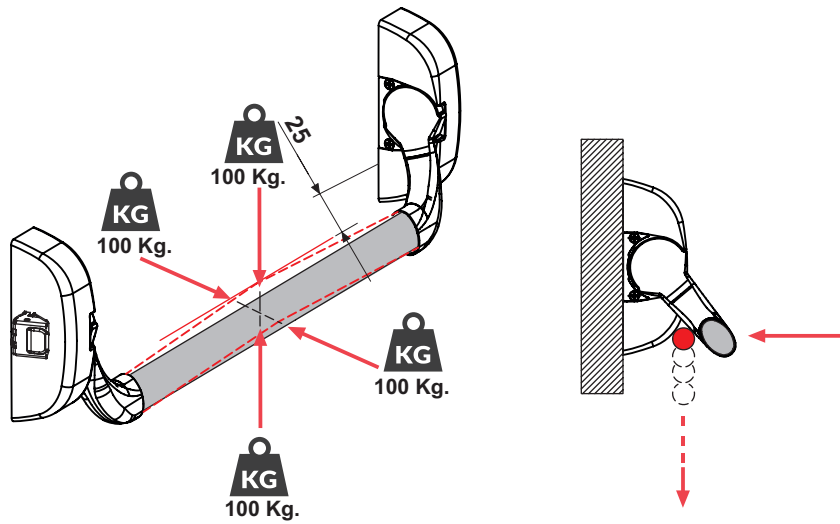


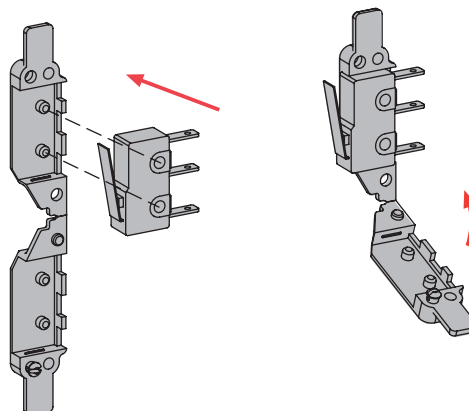
10





8101	1000	830		10
8106	1320	1130		
8116	1600	1430		





8170A



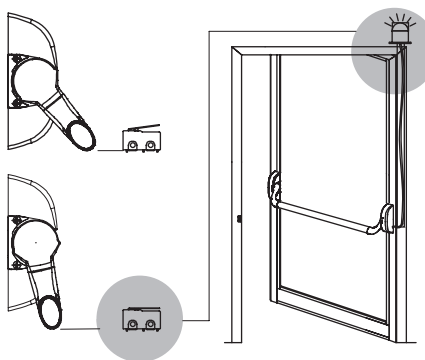
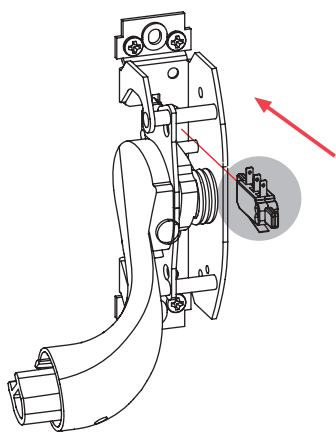
125-250 V.c.a.

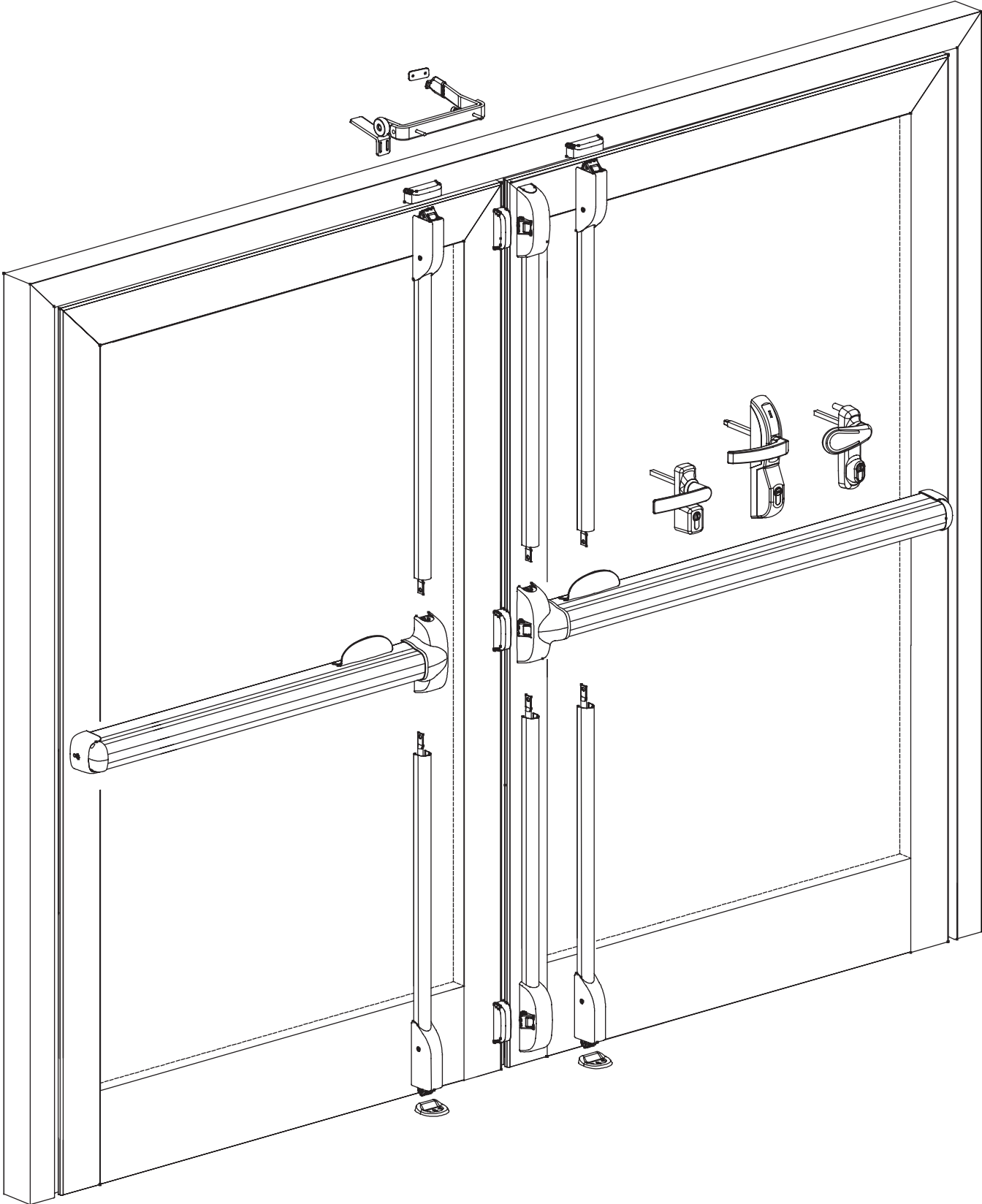


12-24 V.c.c.

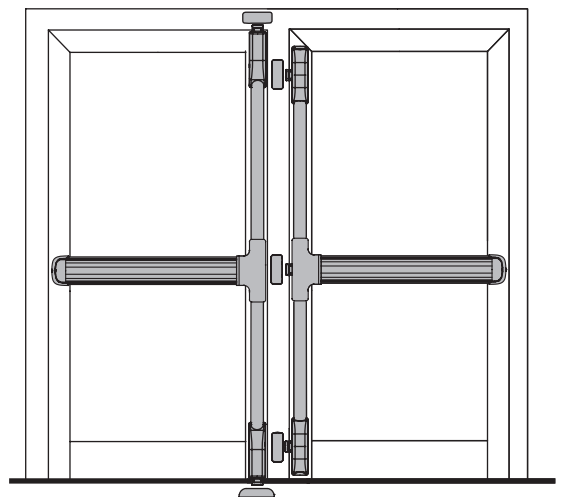
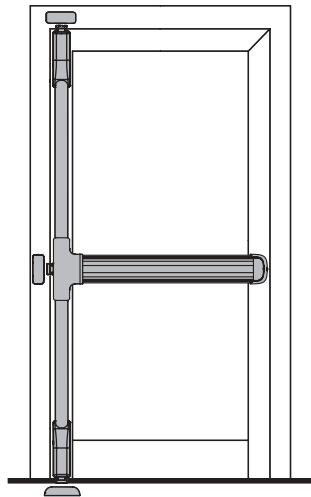
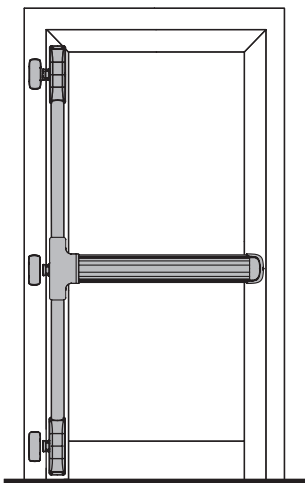
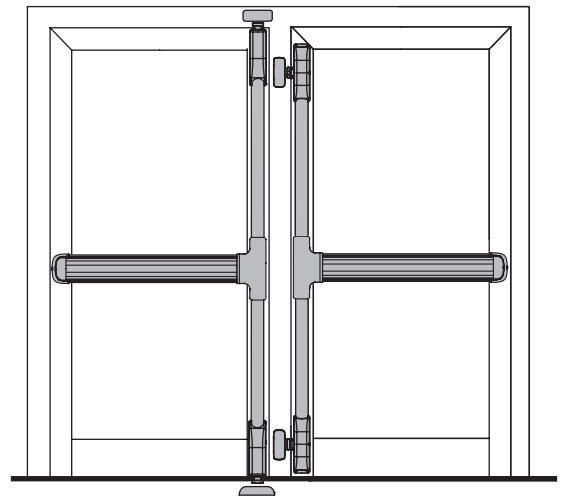
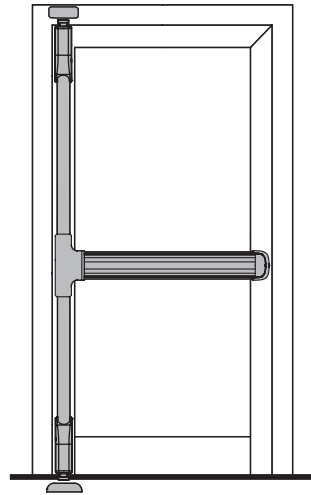
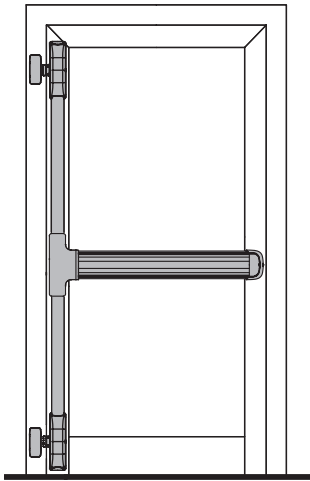
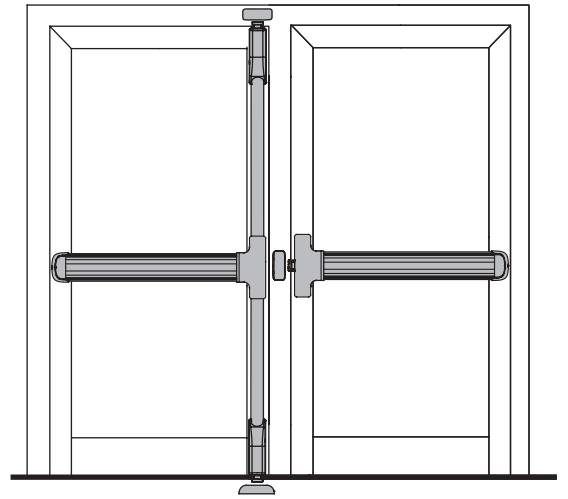
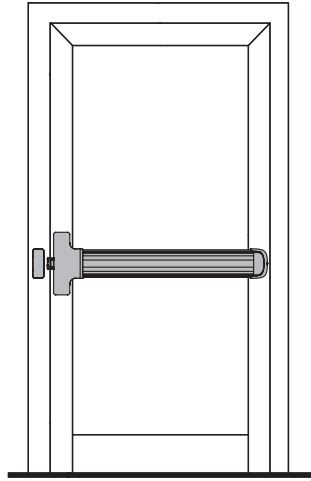









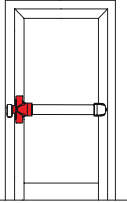
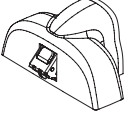
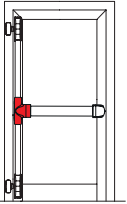
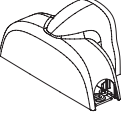
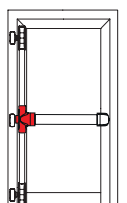


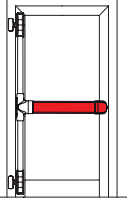
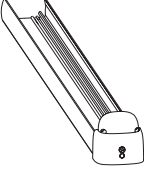
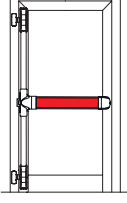
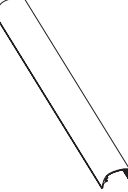



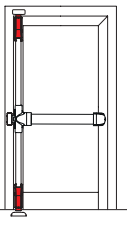

10



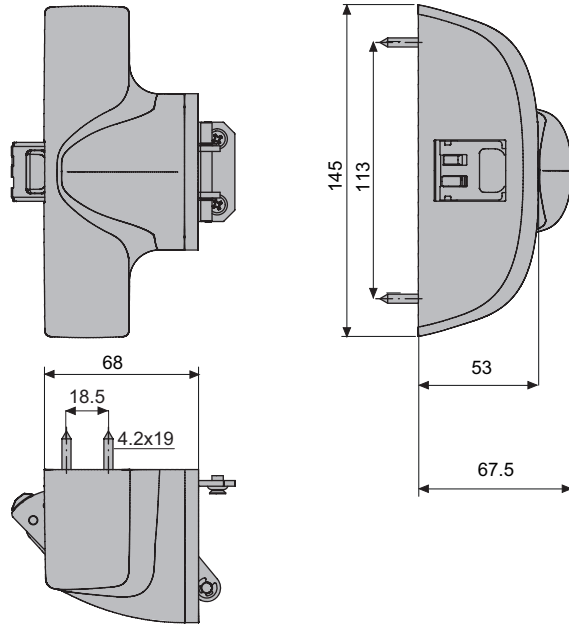


CE 0497
EN1125:2008
CPR/5923



			L	LB							
		8216			●	●			●	●	10
		8223			●				●	●	10
		8236			●	●			●	●	10
		8039A							●	●	
		8241	1000	952							10
		8243	1320	1252					●	●	
		8247	1600	1552							
		8261	1000	894							10
		8263	1320	1194					●	●	
		8267	1600	1494							
		8280A							●	●	
		8250A					●		●		10
		8416				●			●	●	10

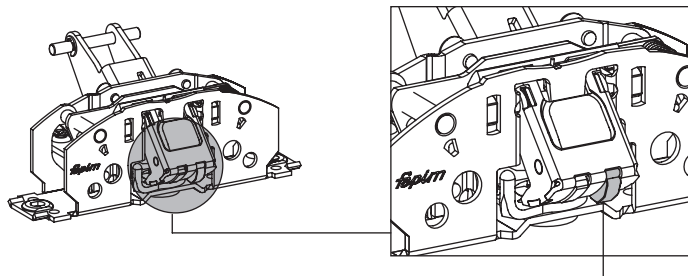
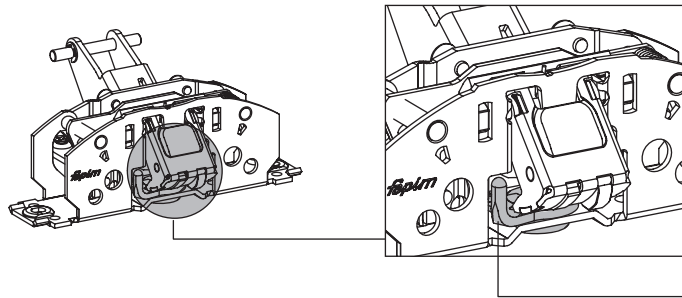
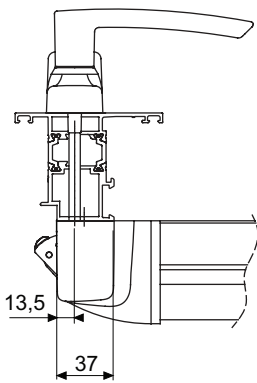
		8436					●	●	10	
		8451		950			●	●	10	
		8453		1365						
		8455		2300				●		●
		8500A					●		10	
		8503A					●		10	
		8504FA					●	●	10	
		8504FB					●	●	10	
		8505A					●		10	
		8520						●	●	1
		8521								
		8521A								
		8525A						●		10
		8526A						●		10
	8527A						●		10	
	8529A						●		10	
		8540XA					●	●	10	
		8542XA					●	●	10	

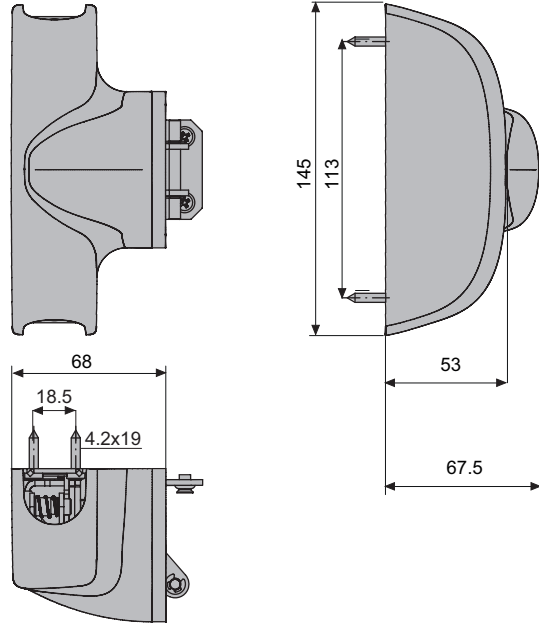


8216



10

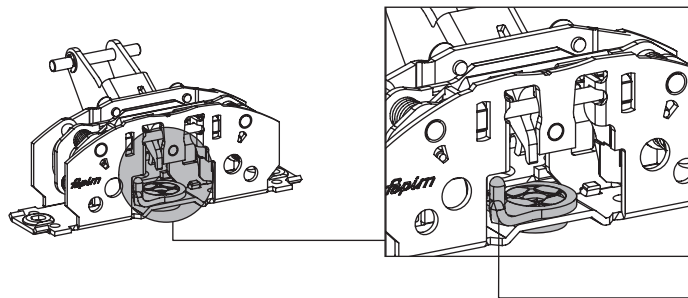
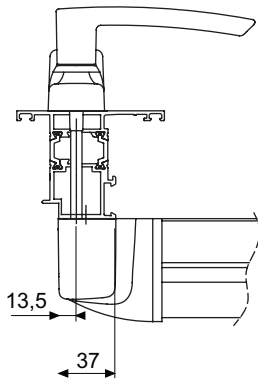


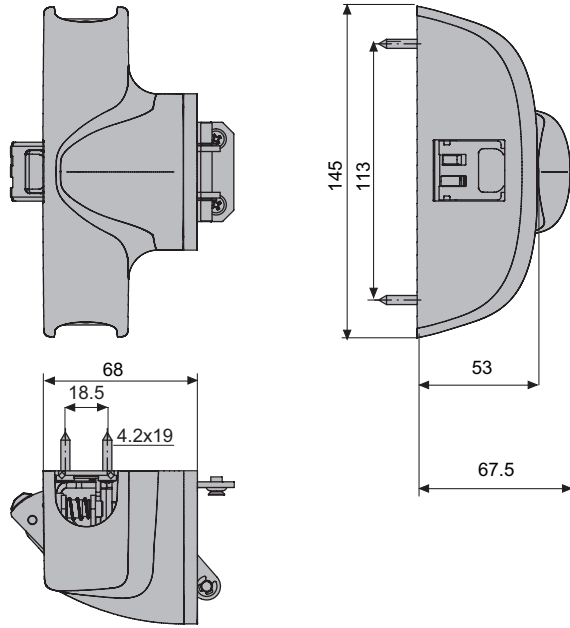


8223



10

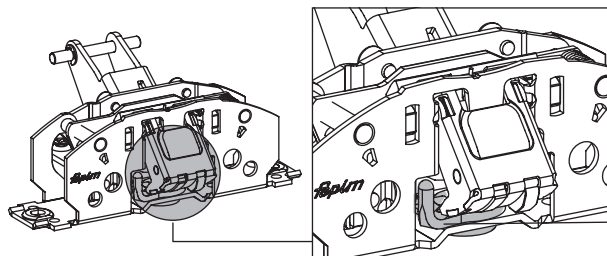
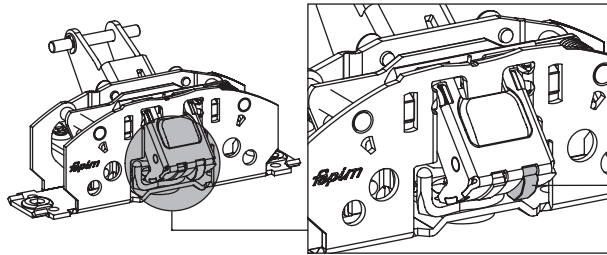
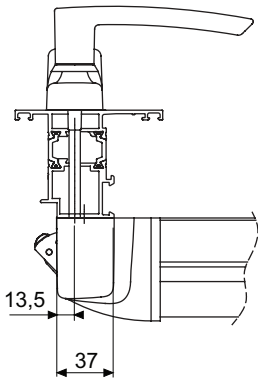




8236



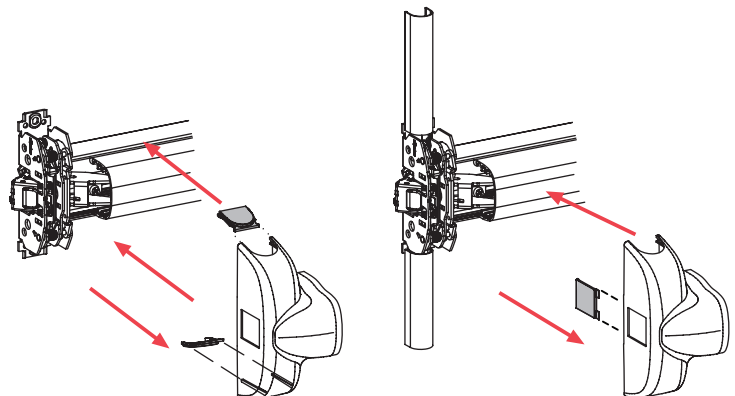
10

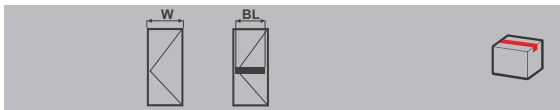
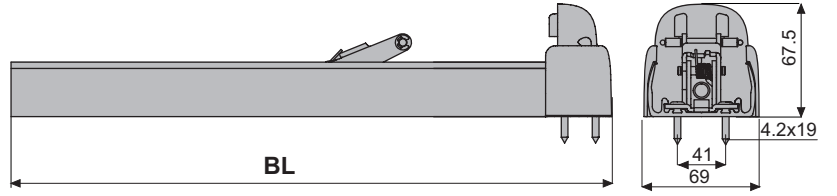


8039A

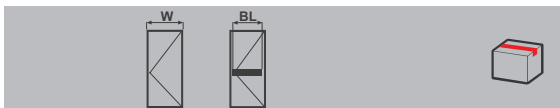
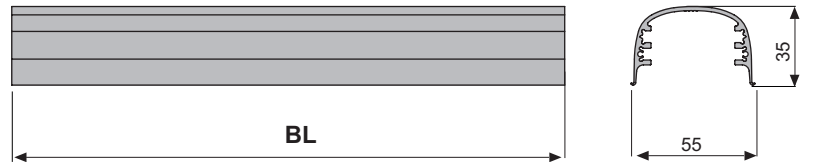
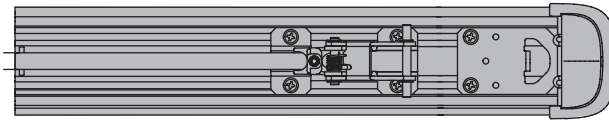


10

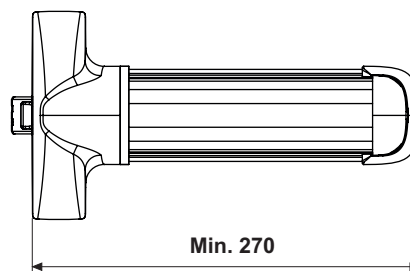


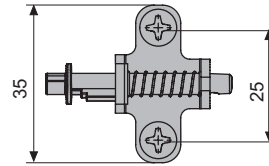
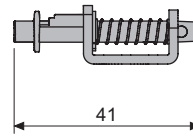
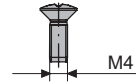


8241	1000	952		10
8243	1320	1252		
8247	1600	1552		



8261	1000	894		10
8263	1320	1194		
8267	1600	1494		

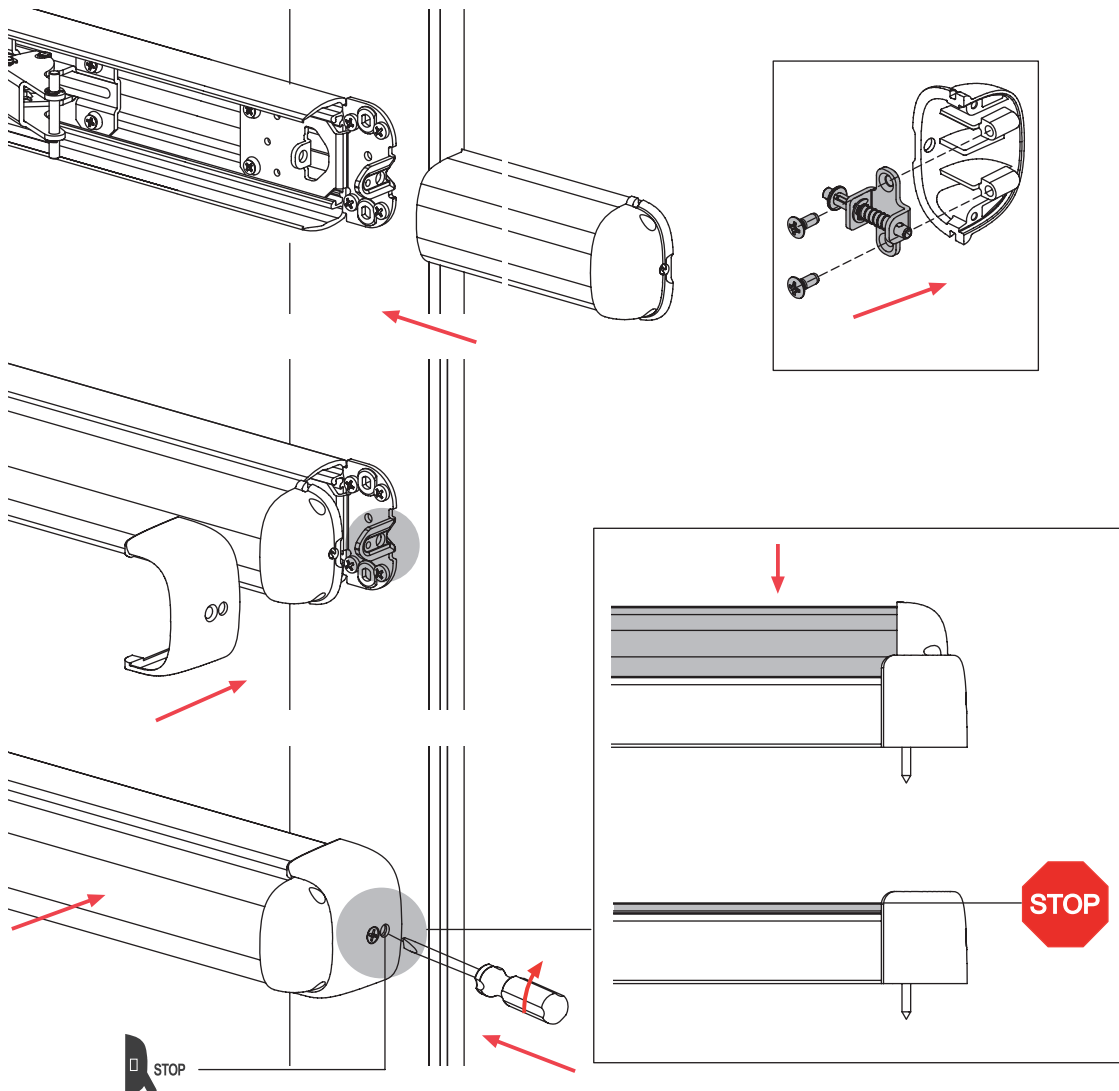


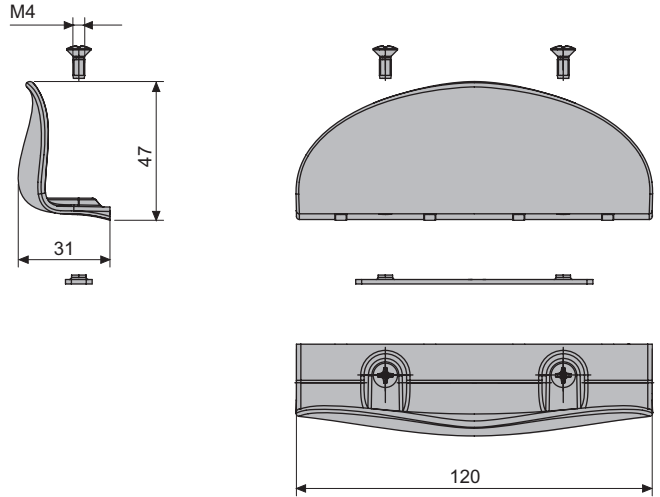


8250A



10

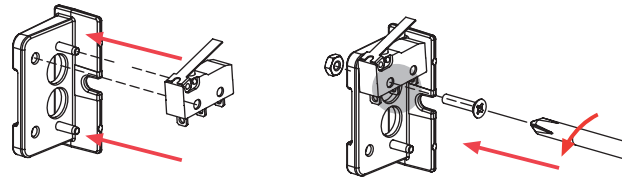
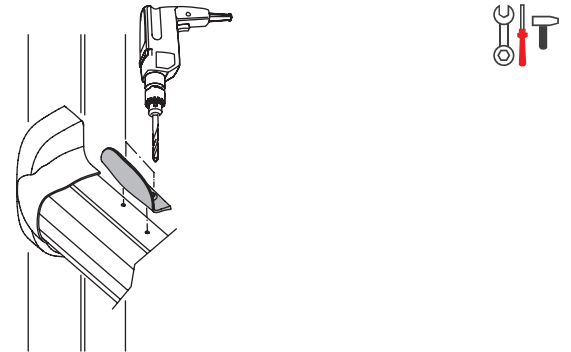




8280A



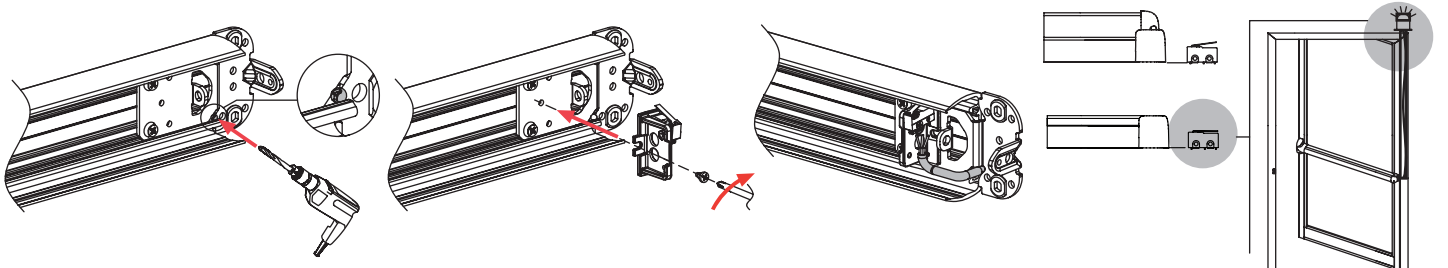
10



8270A



10

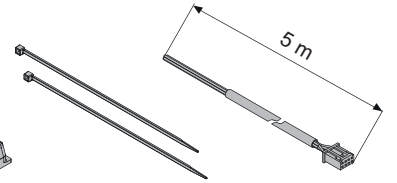
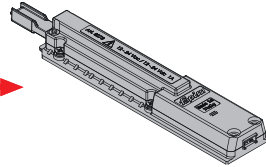
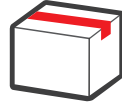




CE 18
0497
EN 1125:2008



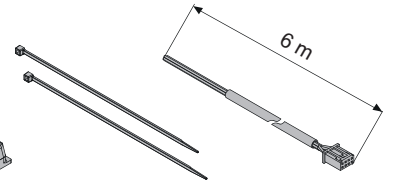
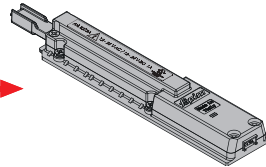
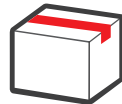
020 - DoP - CPR - 2018



8273



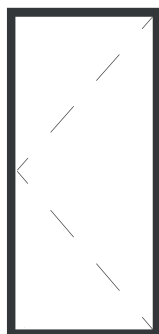
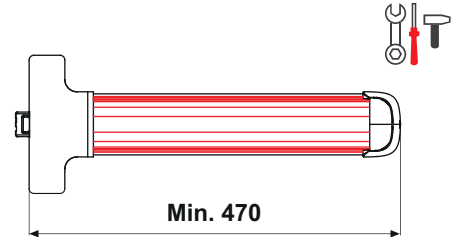
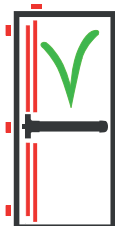
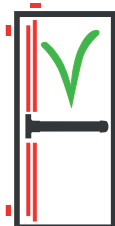
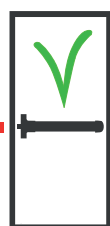
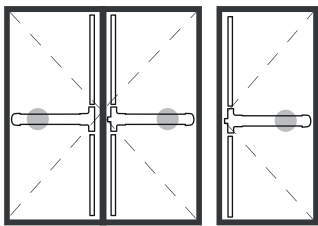
1



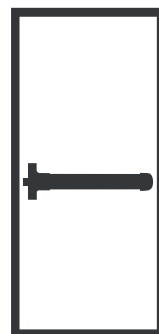
8273A



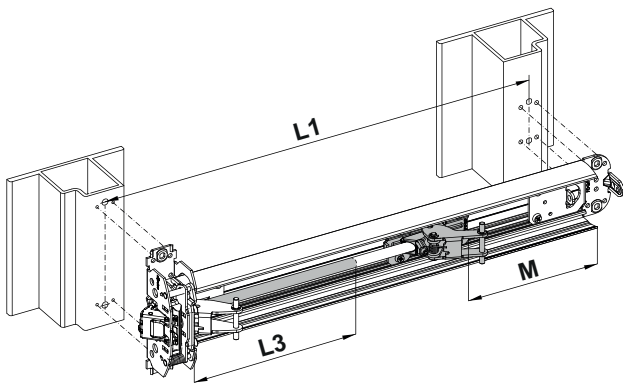
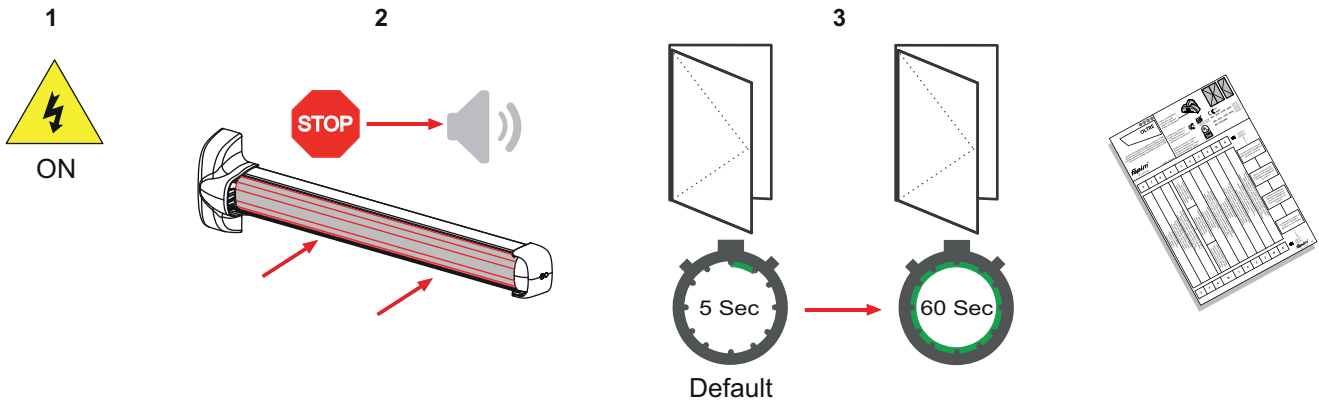
1





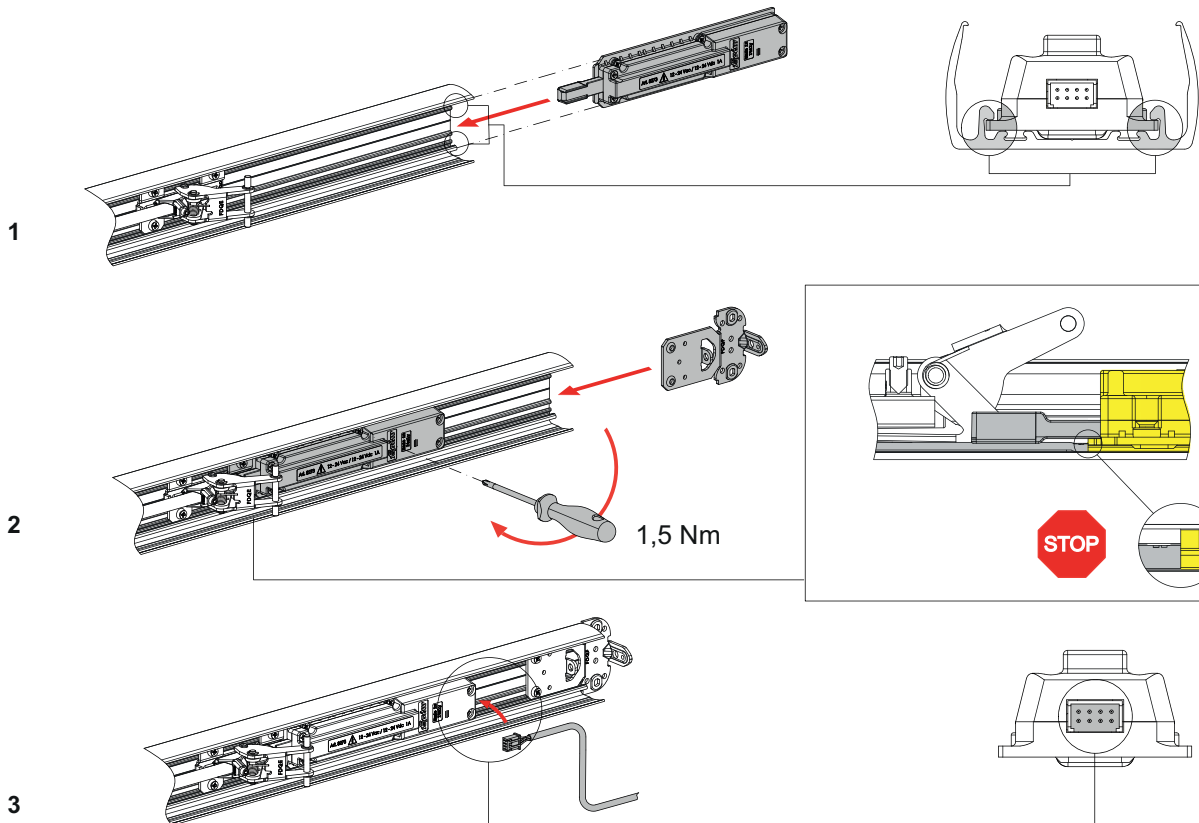
New installation

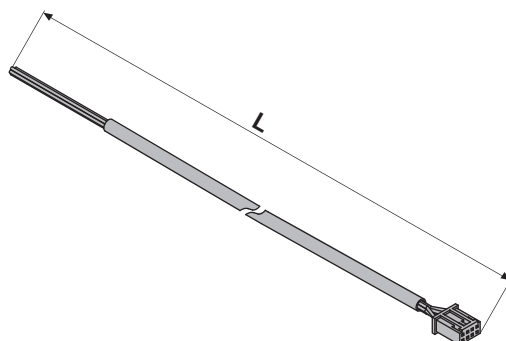


Retrofitting



M > 255		
M < 255		L3 = L1-366





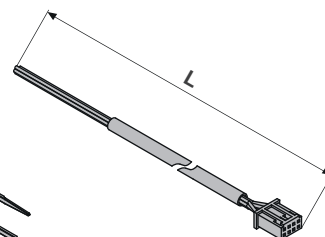
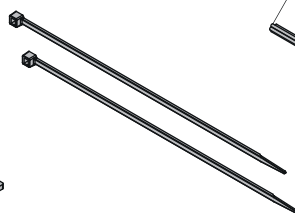
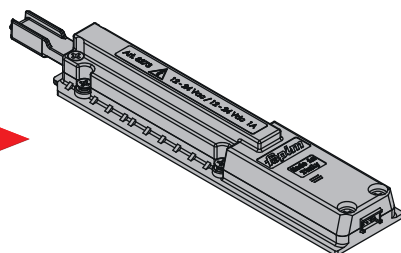
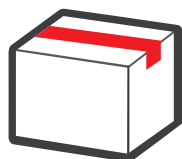
8274A	4 m
8274B	5 m
8274C	6 m

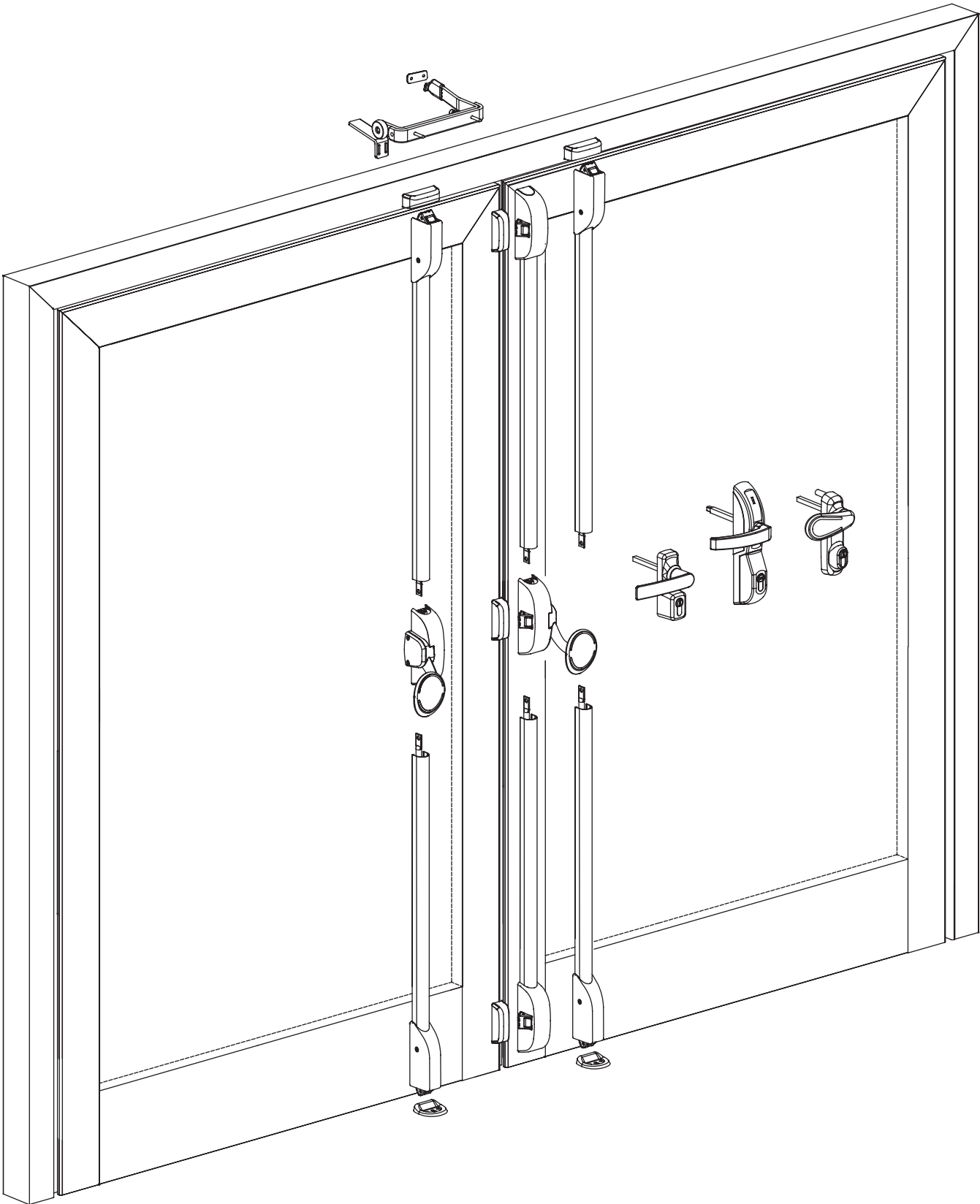
1

8274D

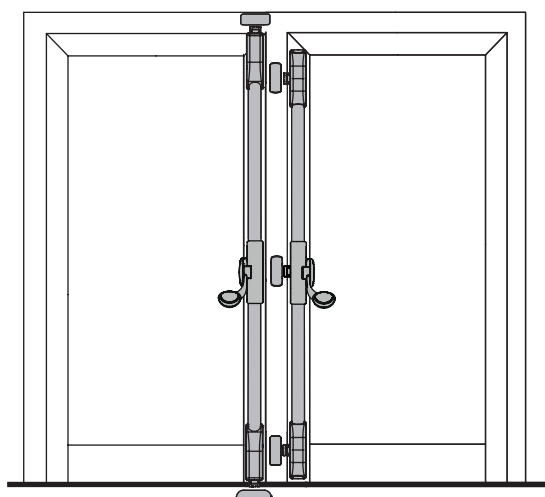
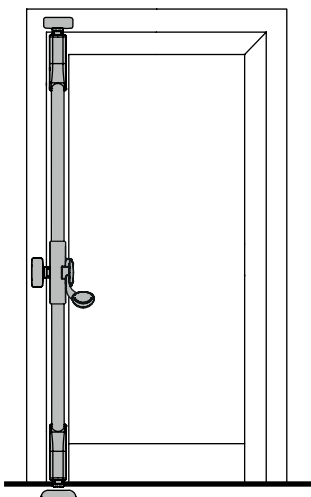
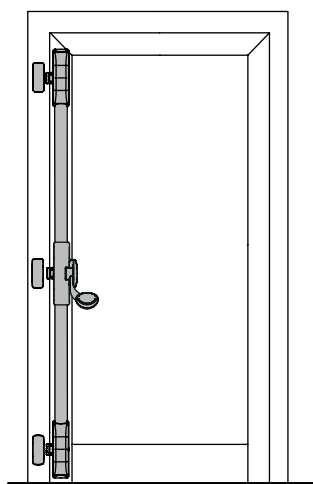
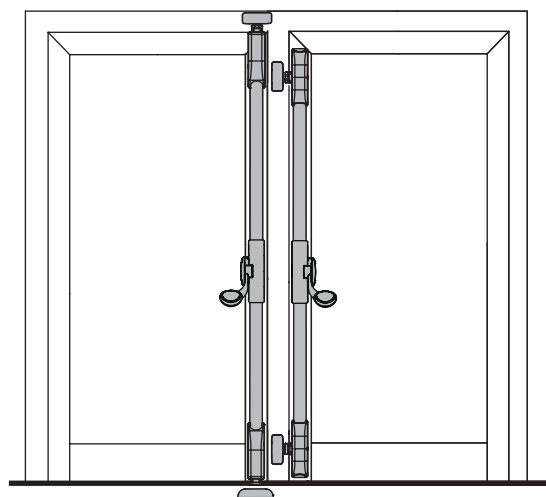
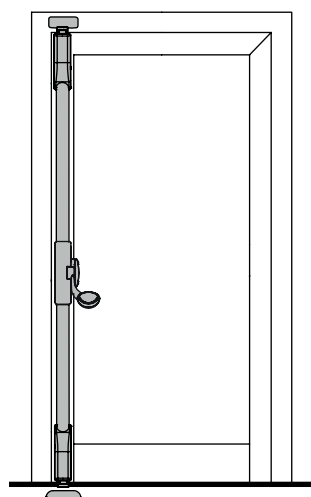
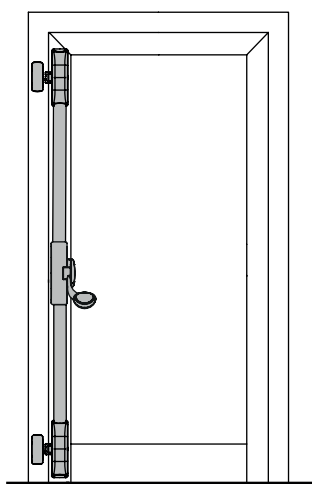
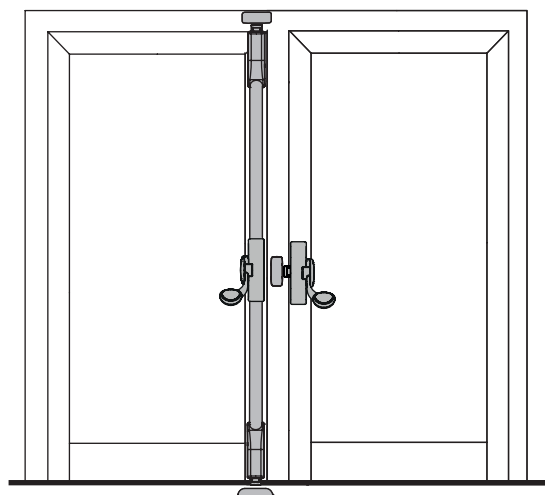
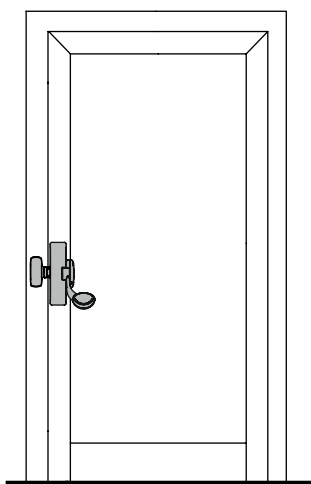









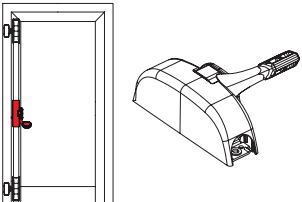
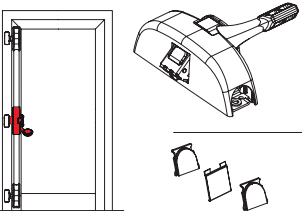
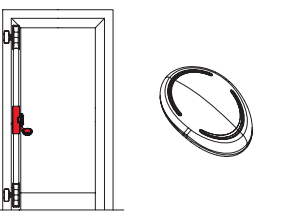
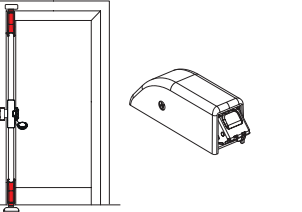
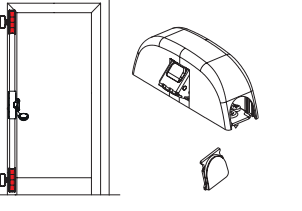
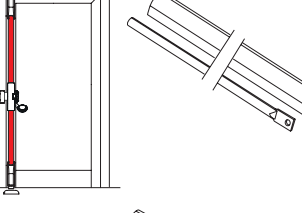
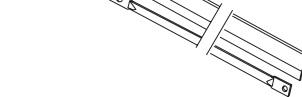
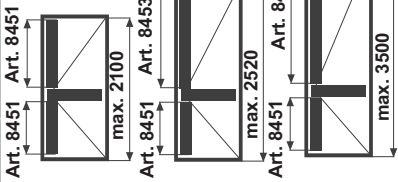
6 m





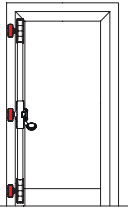
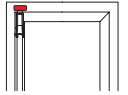




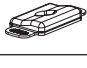

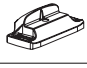





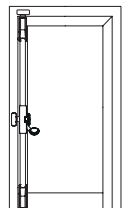




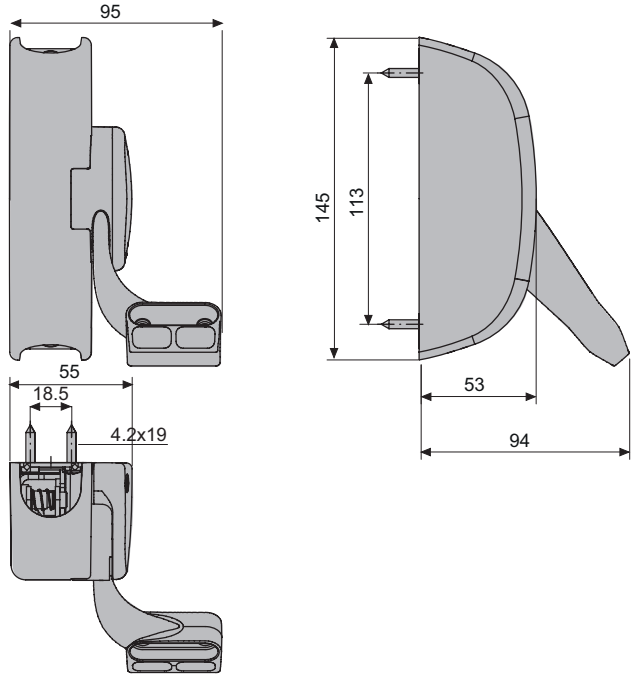


CE 0497
EN179:2008
CPR/5952



								
	8323		●			●	●	10
	8336		●	●		●	●	10
	8039A							
	8341					●	●	10
	8416			●		●	●	10
	8436					●	●	10
	8451							
	8453		950					
	8455		1365			●	●	10
			2300					

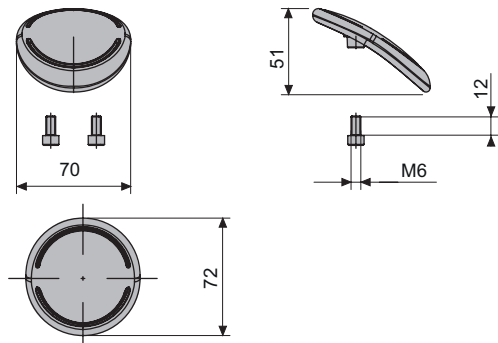
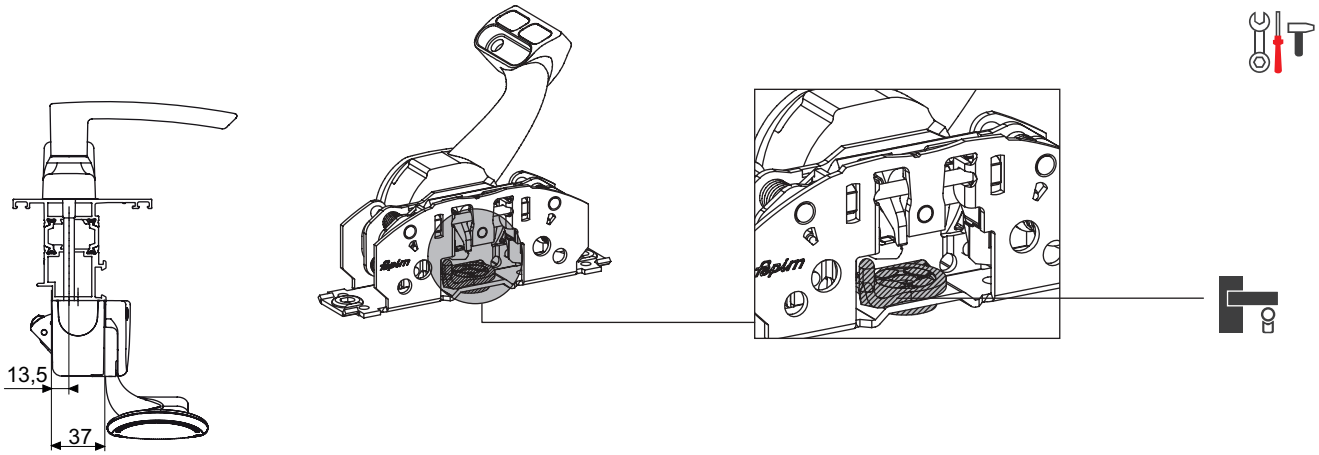
						
 		8500A		●		10
		8503A		●		10
		8504FA		●	●	10
		8505FB		●	●	
		8505A		●		10
		8520				
		8520A	●	●		1
		8521				
		8521A				
		8525A		●		10
	8526A		●		10	
	8527A		●		10	
	8529A		●		10	
		8540XA		●	●	10
		8542XA		●	●	10



8323



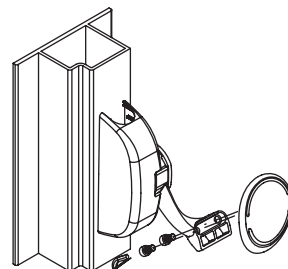
10

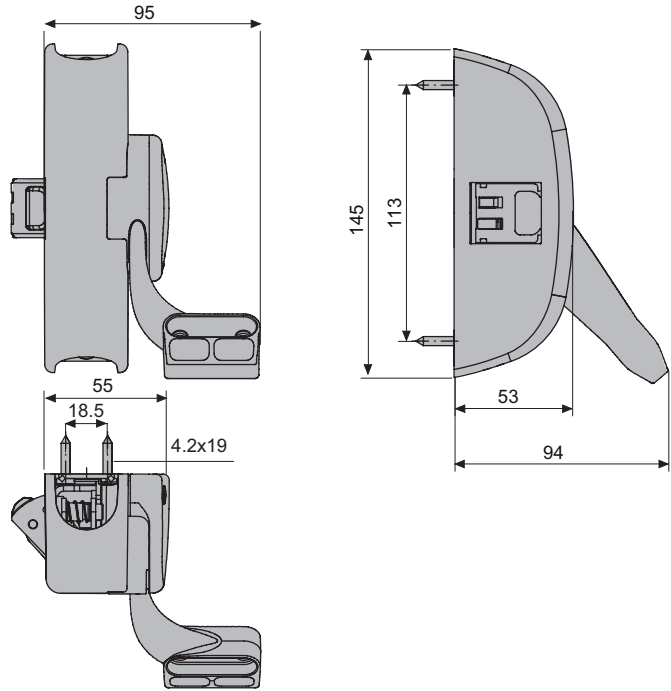


8341



10

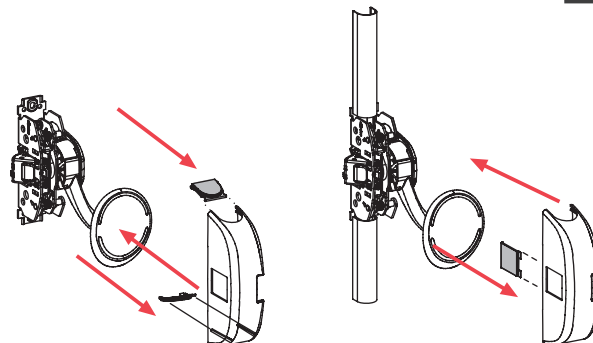
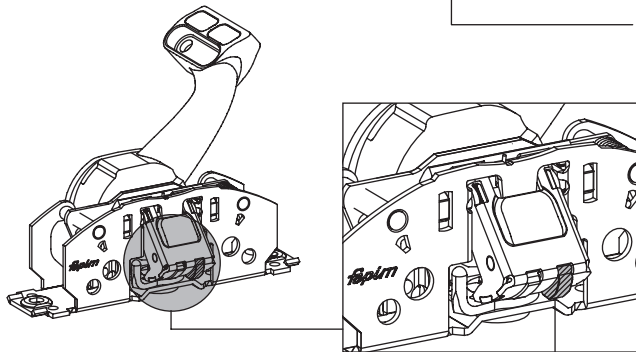
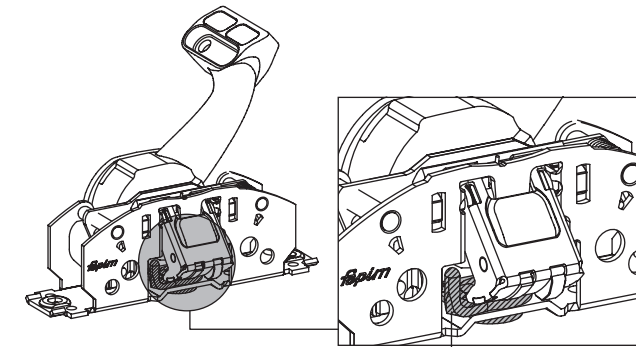
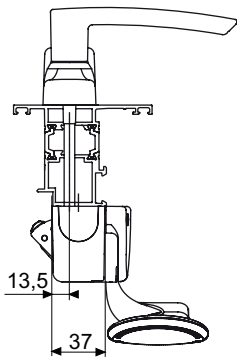


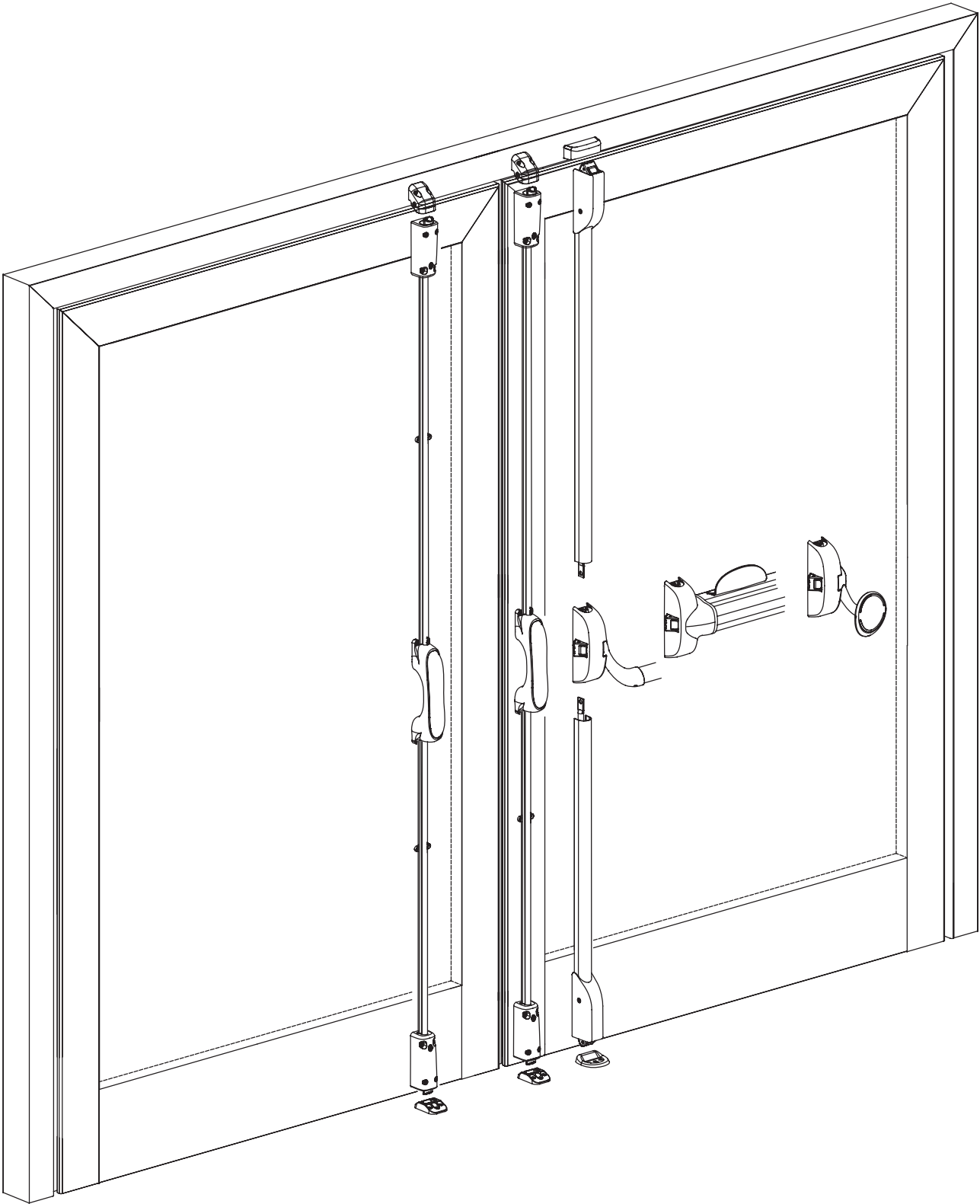


8336



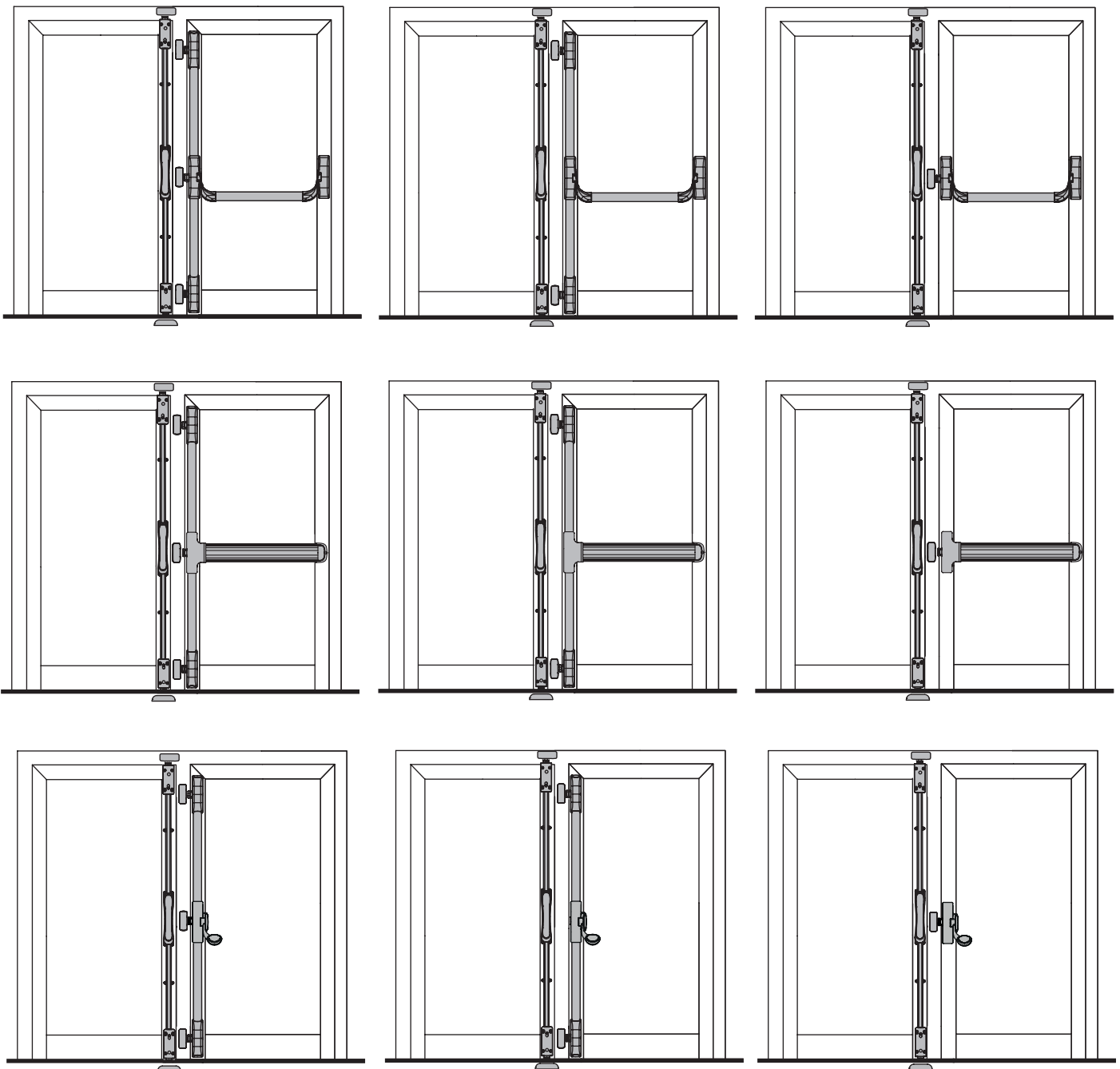
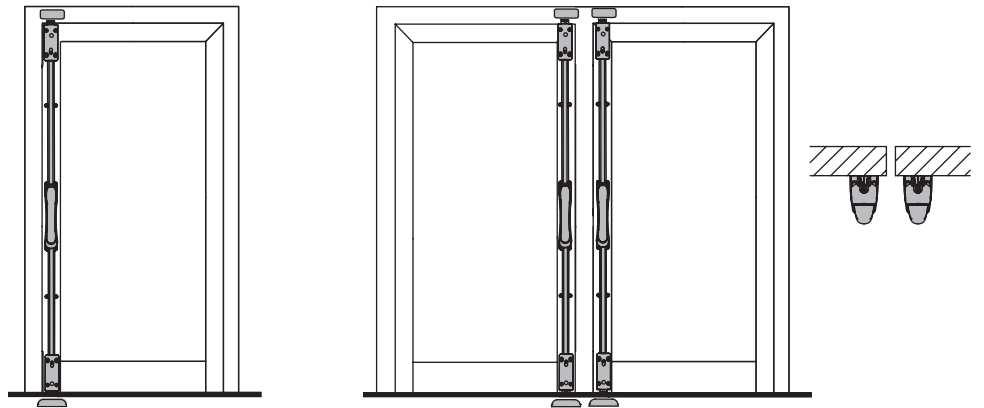
10



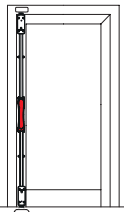

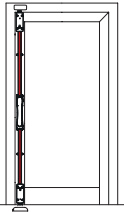
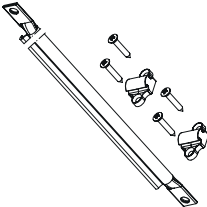
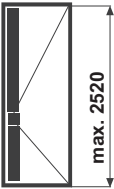
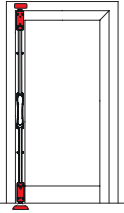
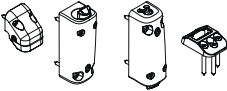




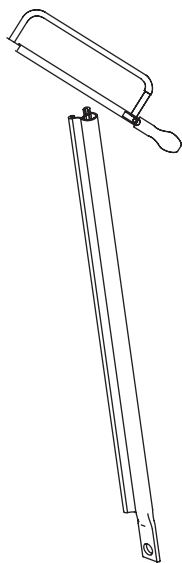


024 - DoP - CPR - 2018
EN179:2008

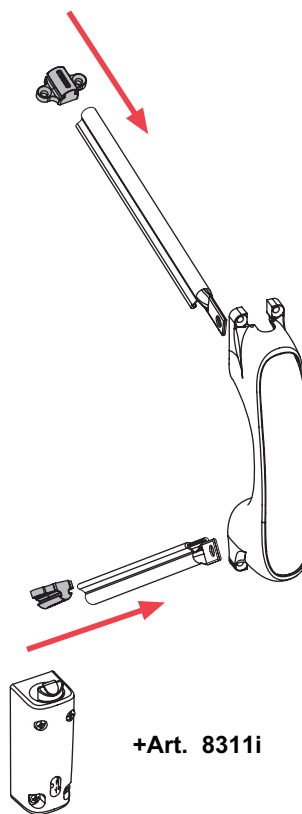


					
		8300		●	25
		8311		●	25
		8401		●	25

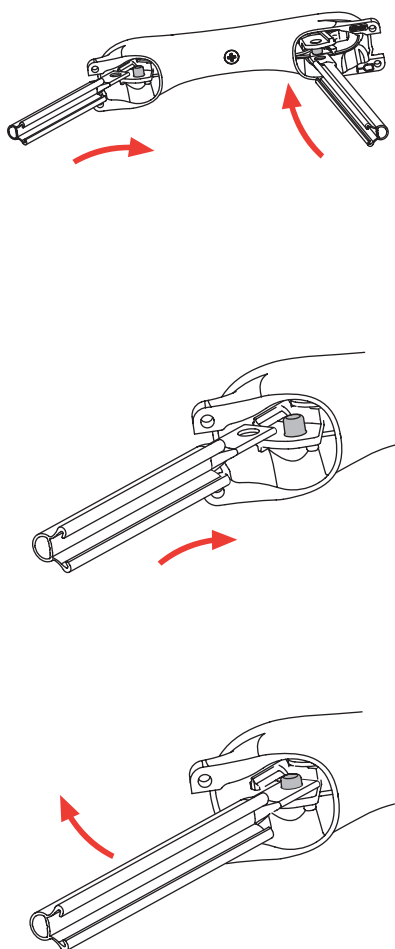
1



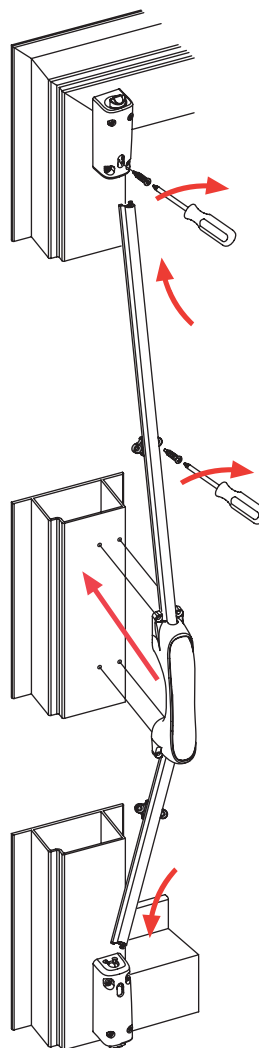
2

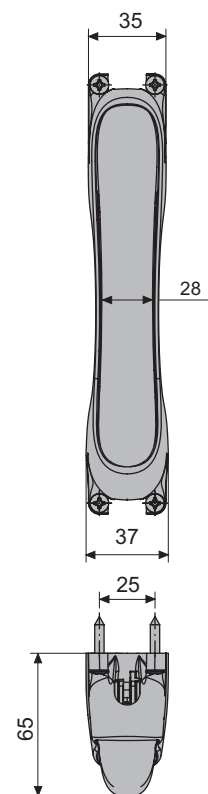
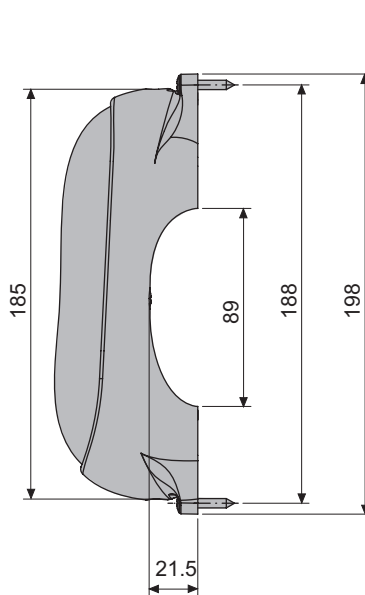


3



4

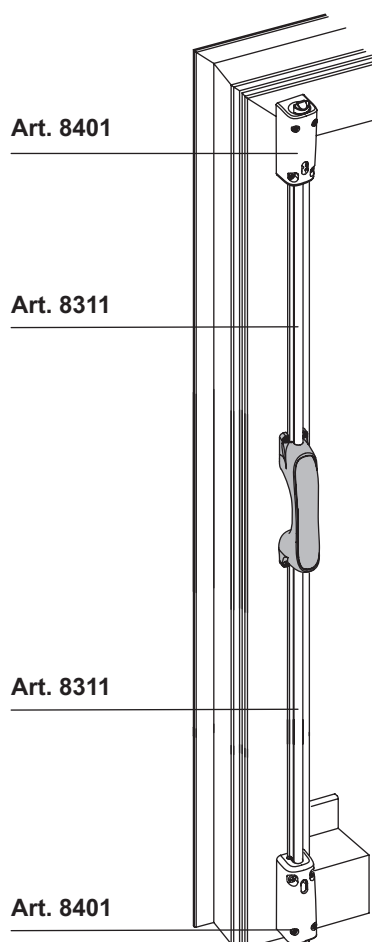
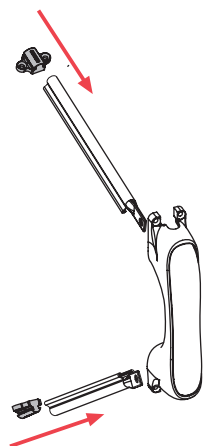


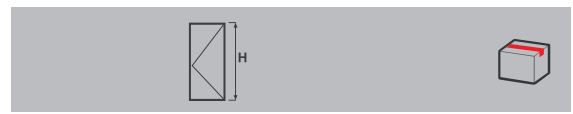


8300



25



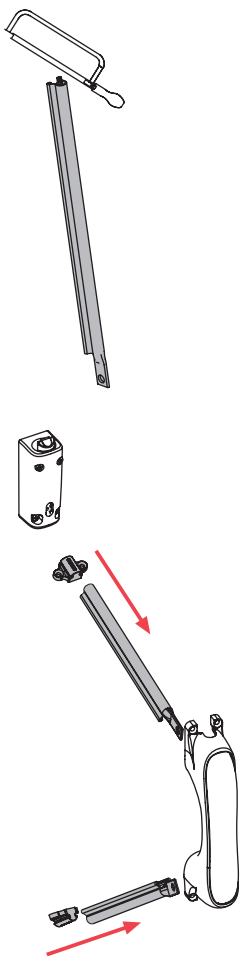
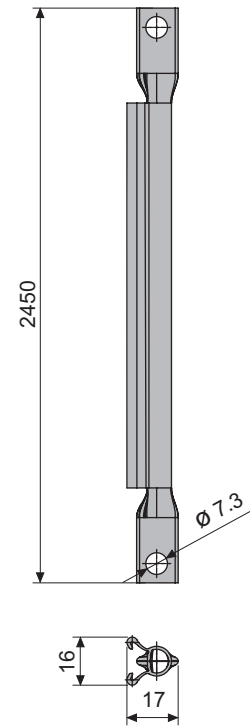
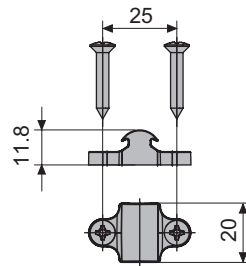


8311

Max 2520



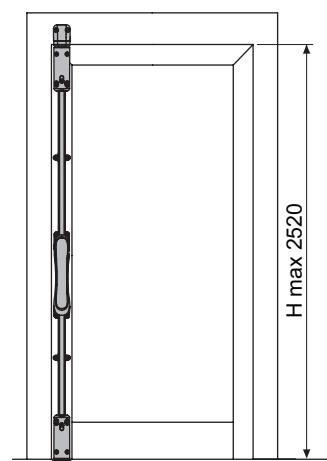
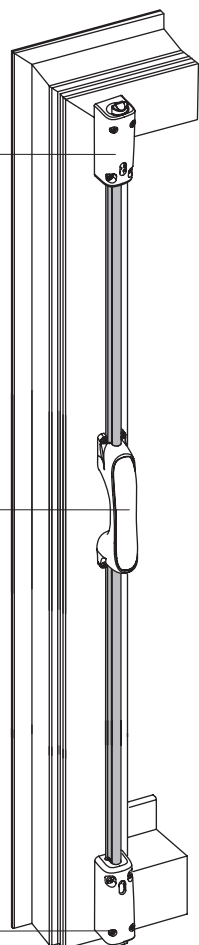
25

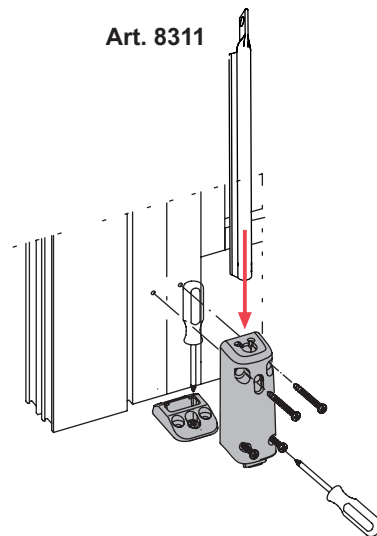
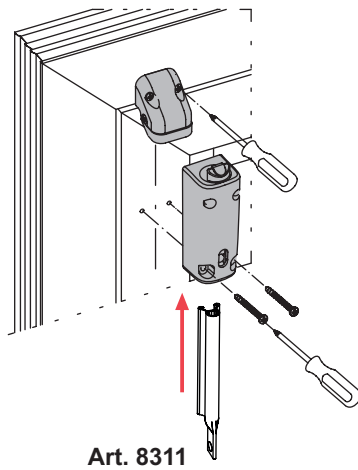
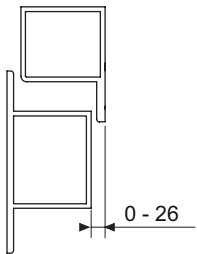
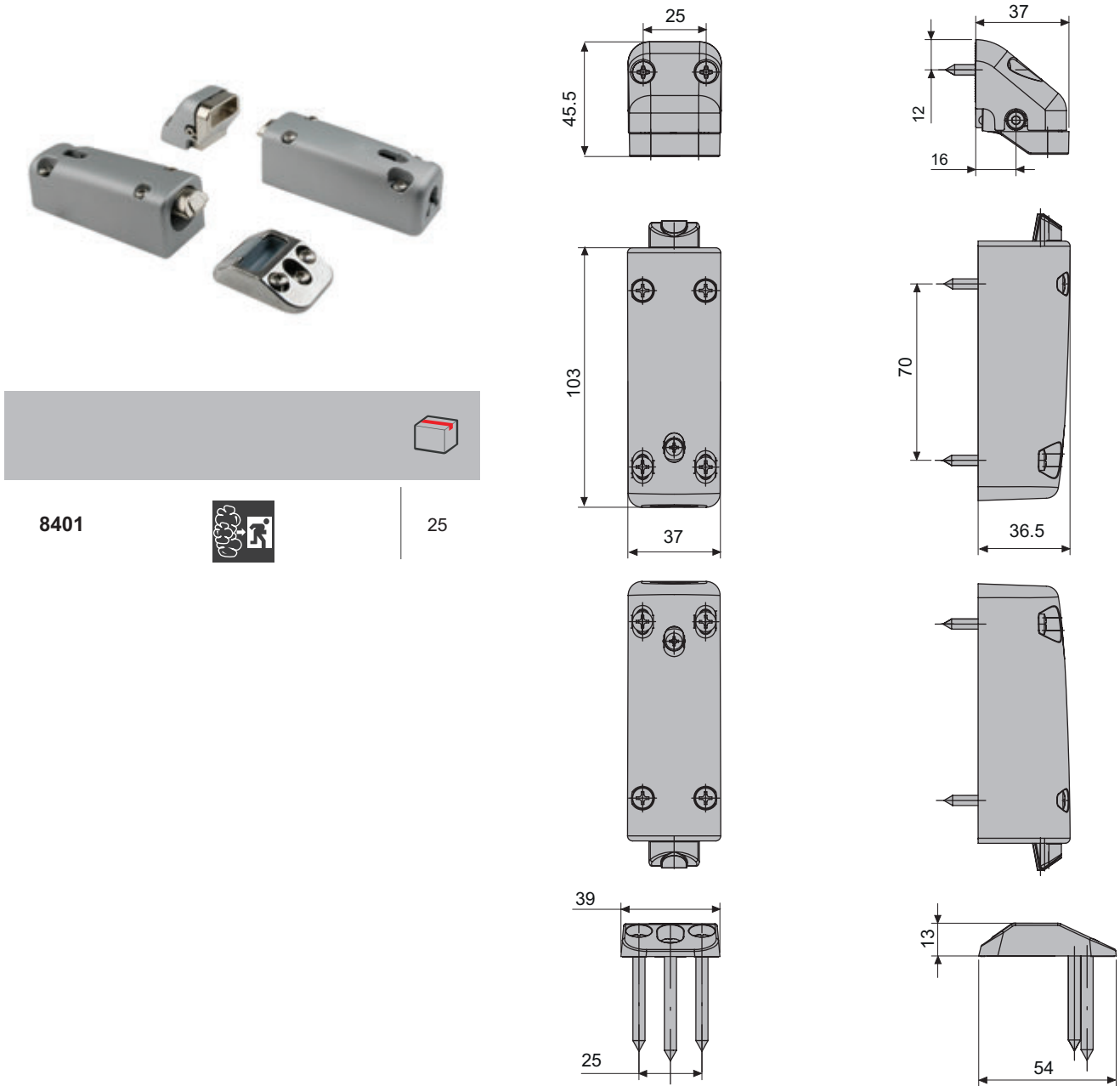


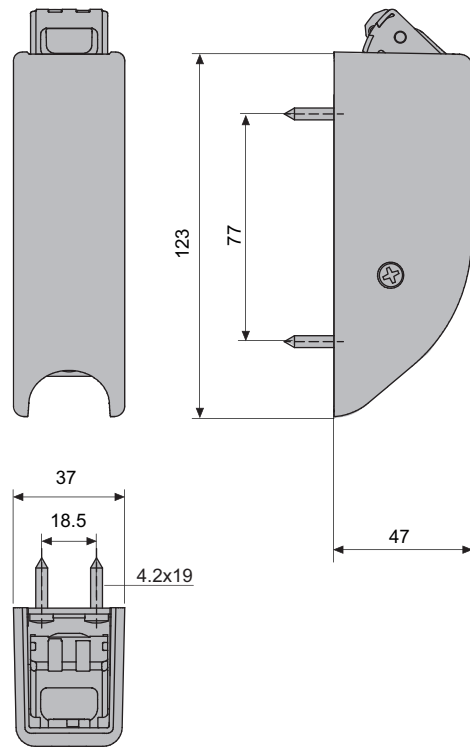
Art. 8401

Art. 8300

Art. 8401



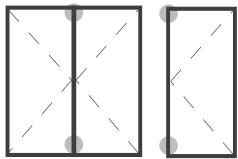




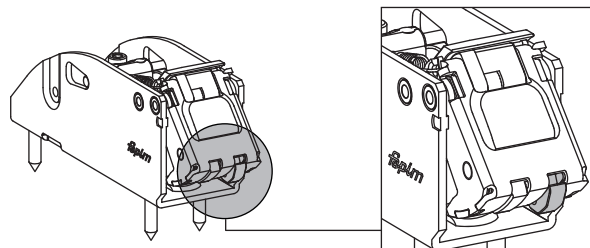
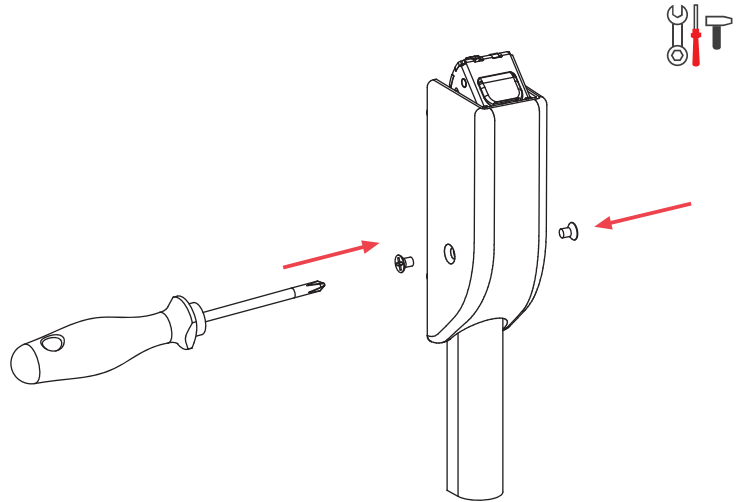
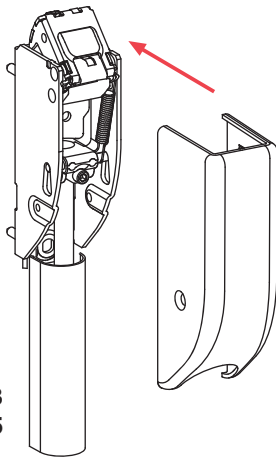
8416

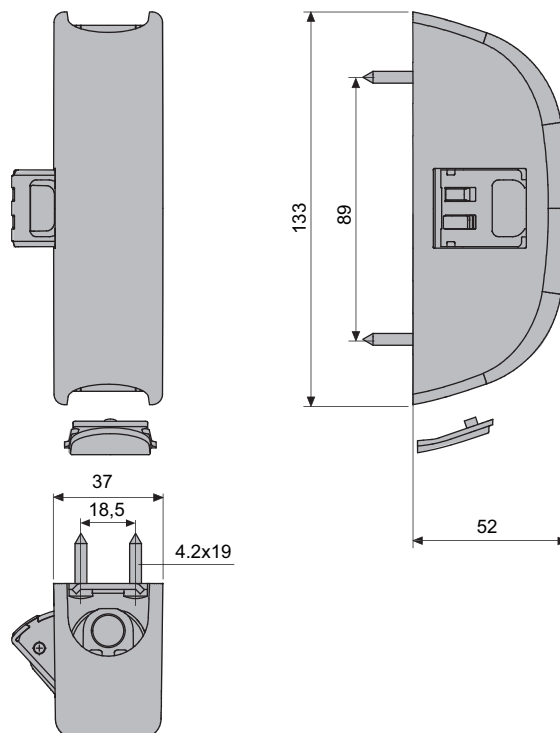


10



Art. 8451
Art. 8453
Art. 8455

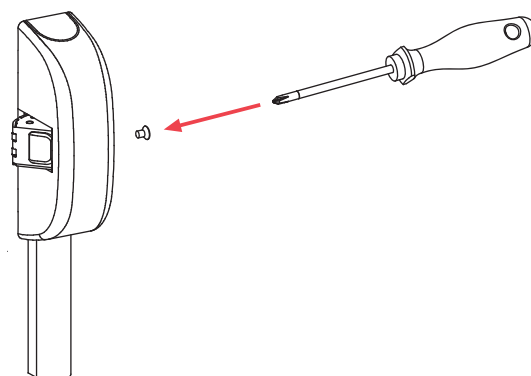
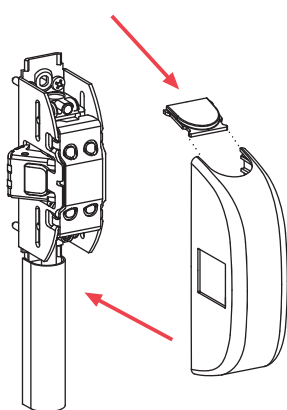
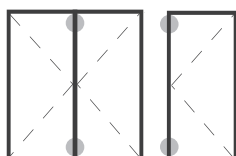




8436



10

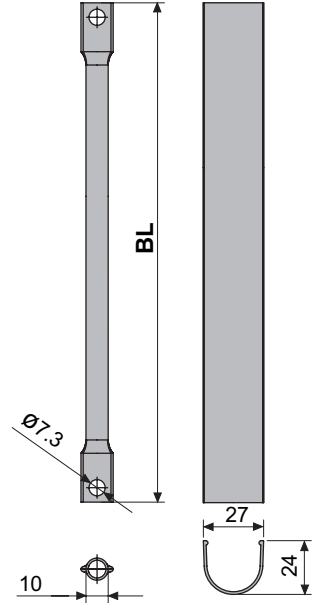
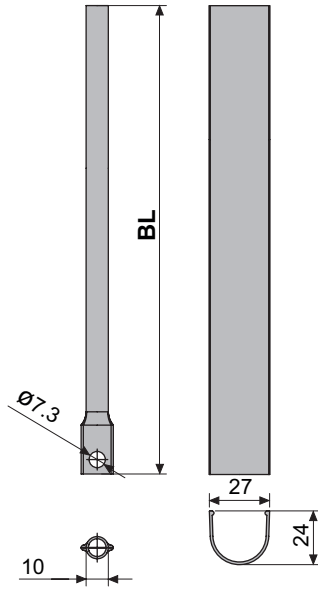


Art. 8451
Art. 8453
Art. 8455



Art. 8451
Art. 8453

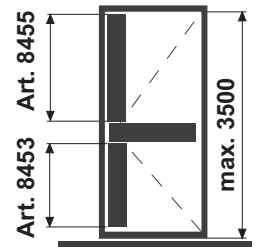
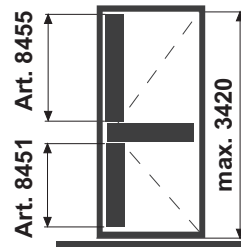
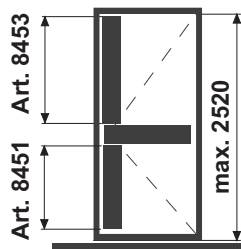
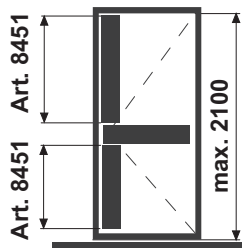
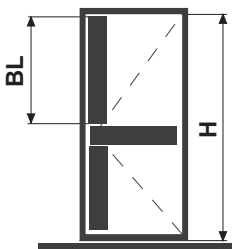
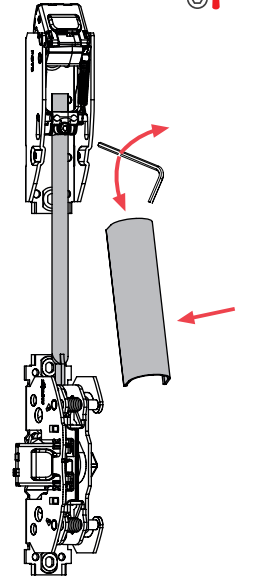
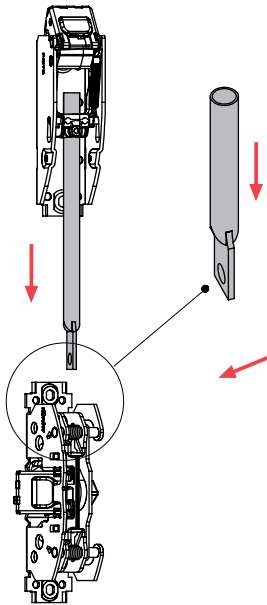
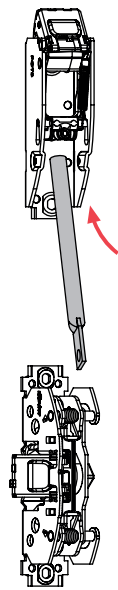
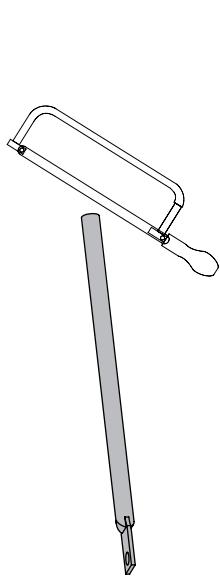
Art. 8455

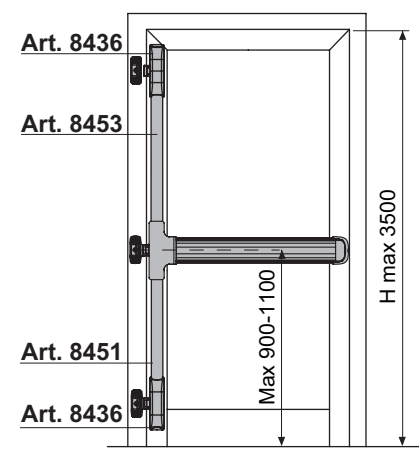
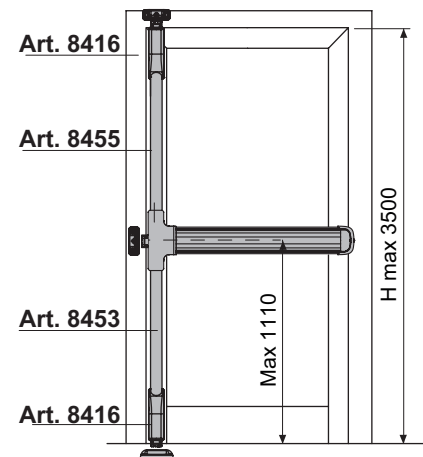
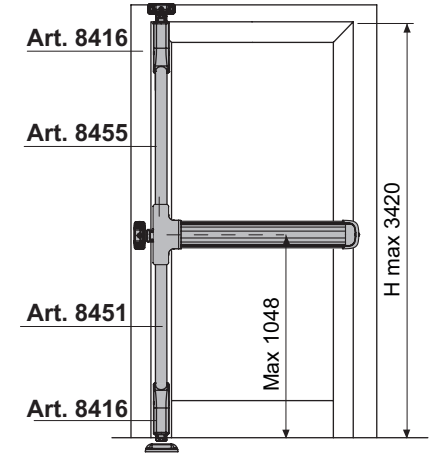
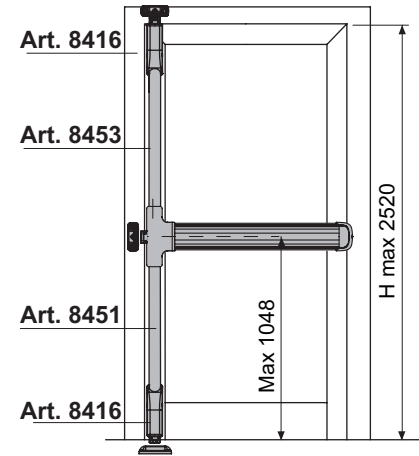
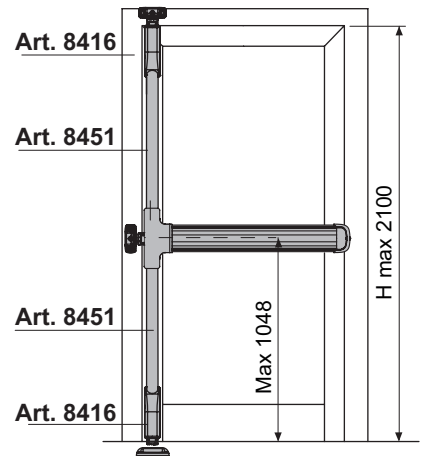
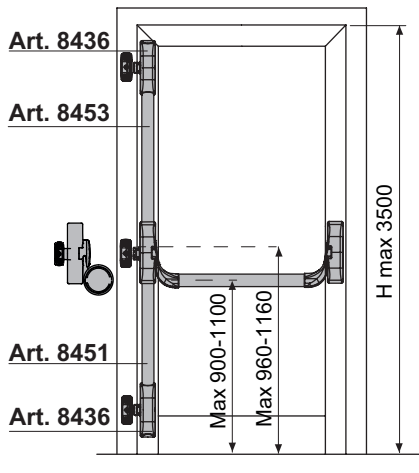
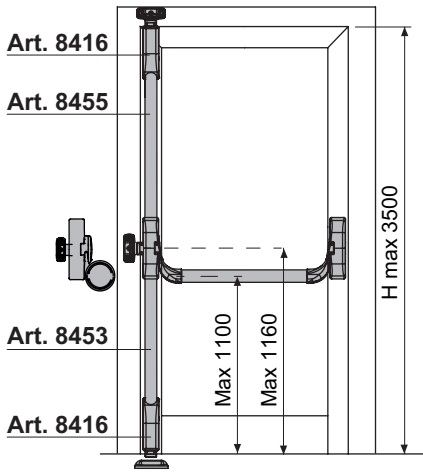
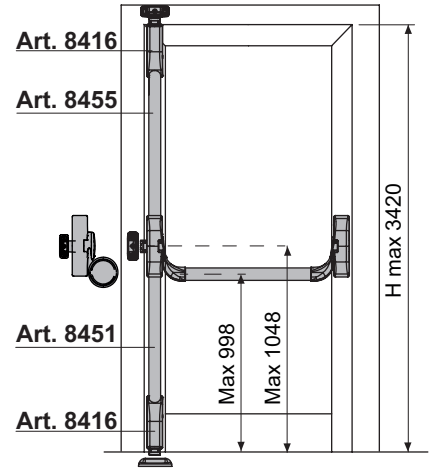
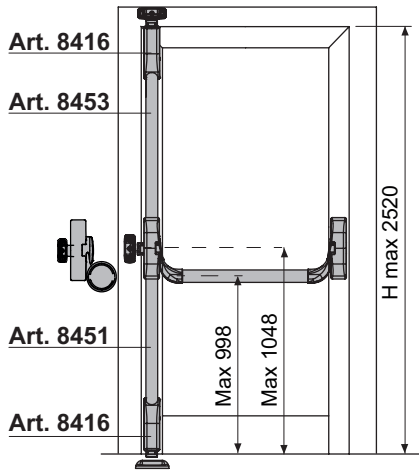
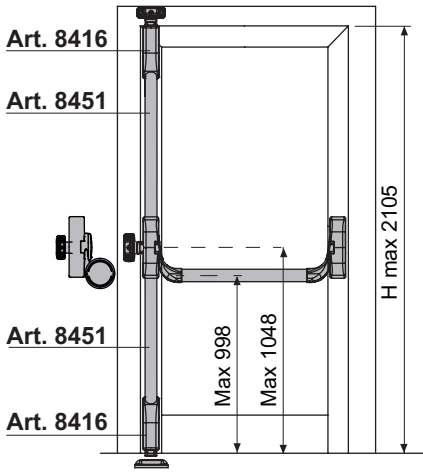


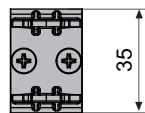
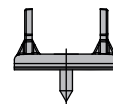
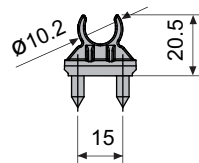
8451	950
8453	1365
8455	2300



10



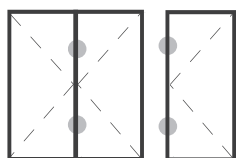




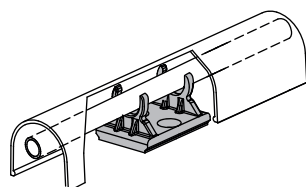
8480A



10



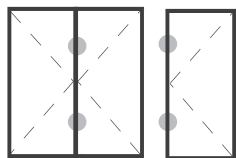
Art. 8451
Art. 8453
Art. 8455



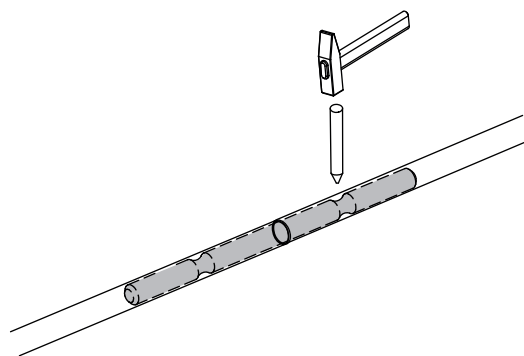
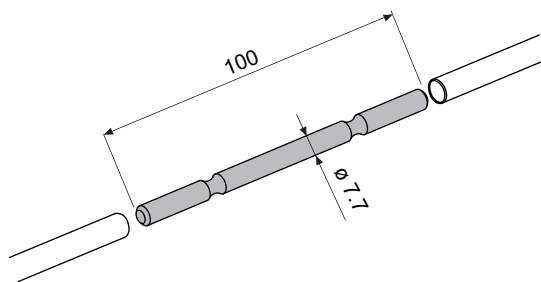
8481

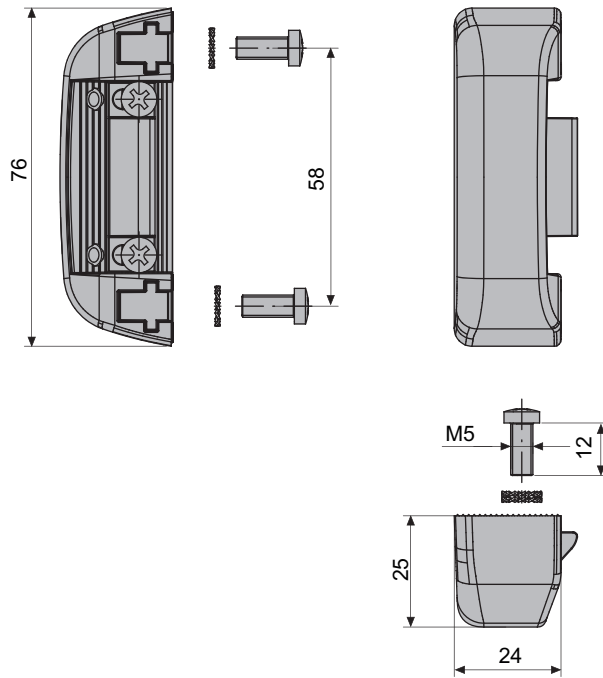


10

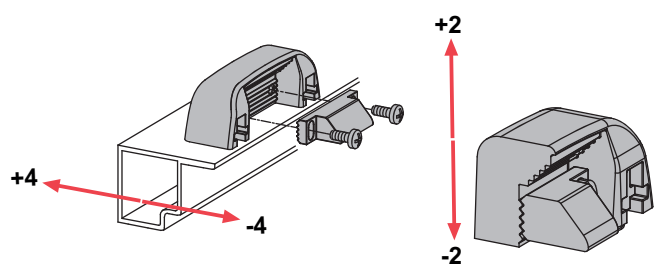
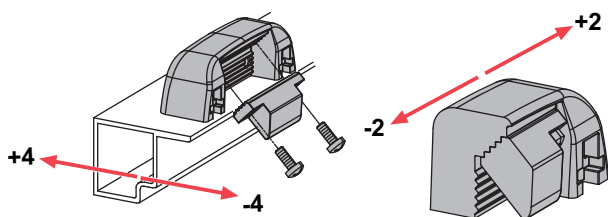
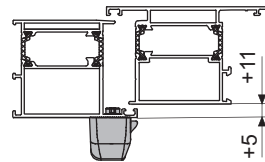
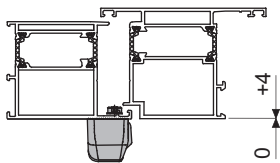
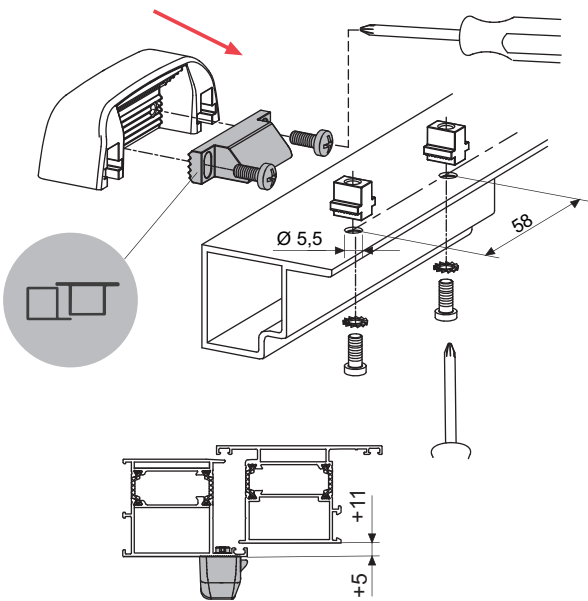
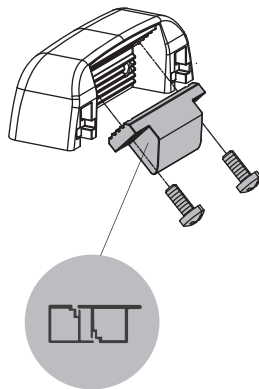
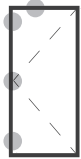


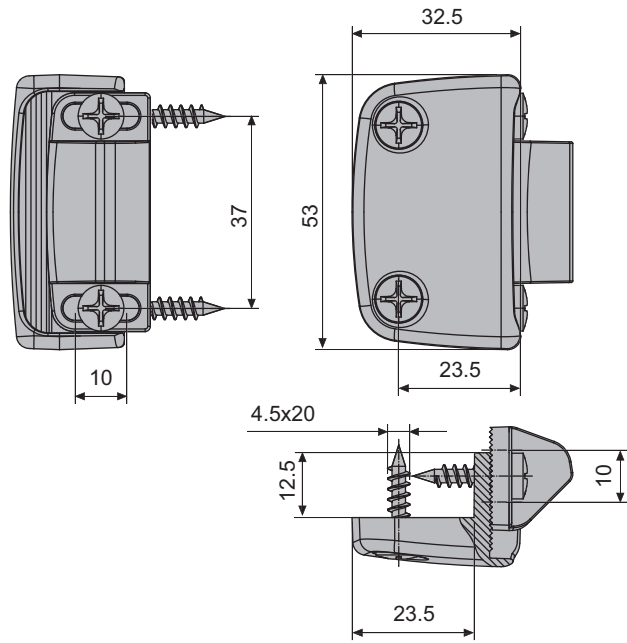
Art. 8451
Art. 8453
Art. 8455





8500A  10

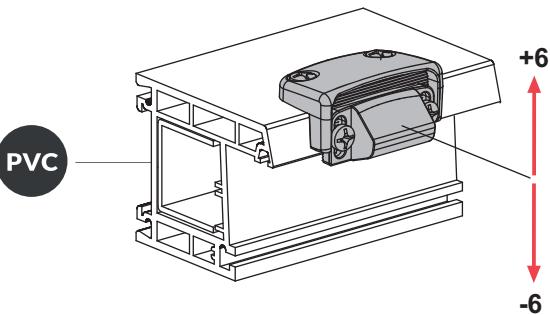
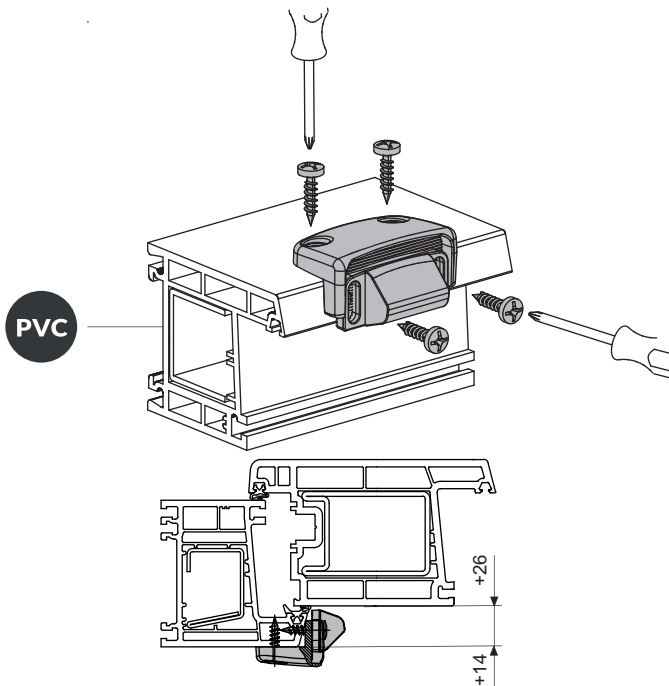
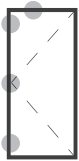


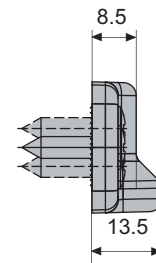
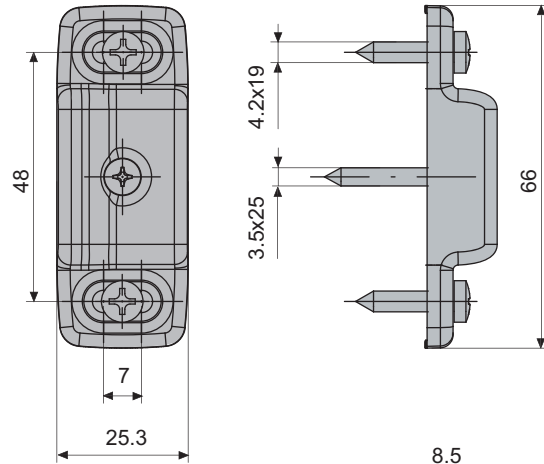


8503A



10

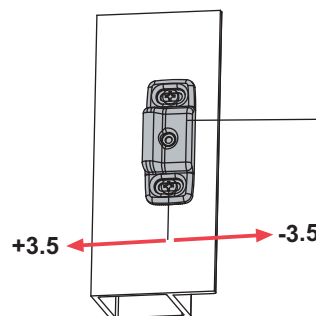
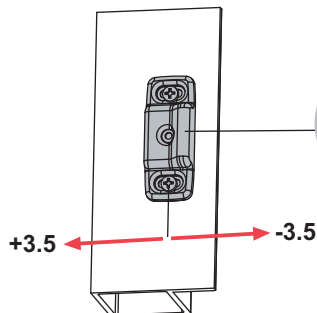
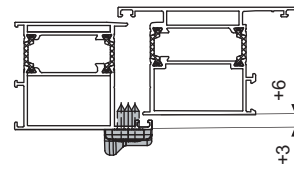
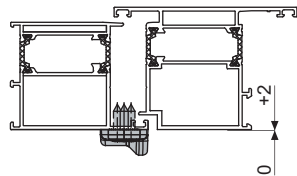
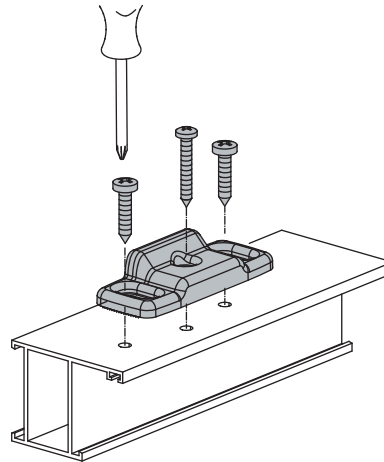
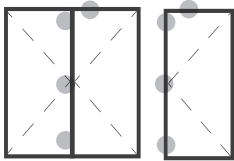


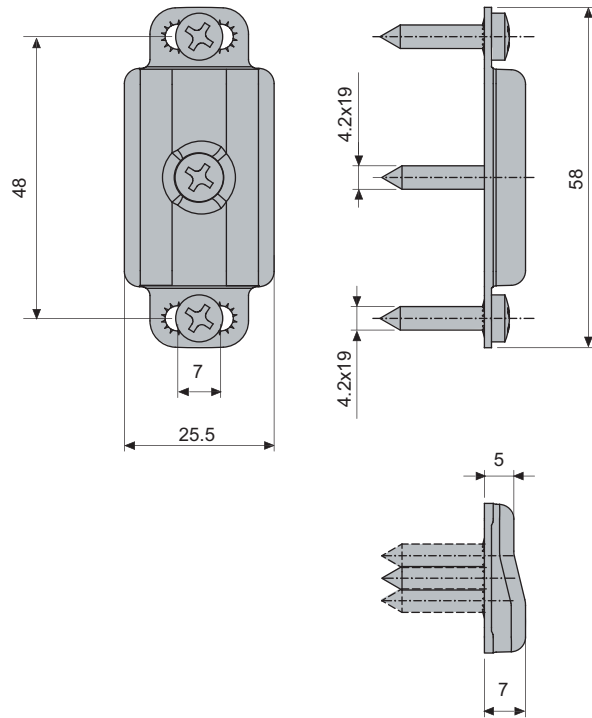


8504FA



10

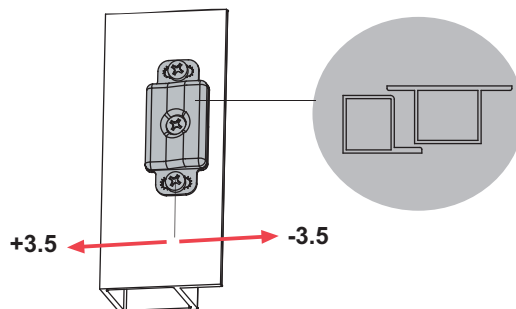
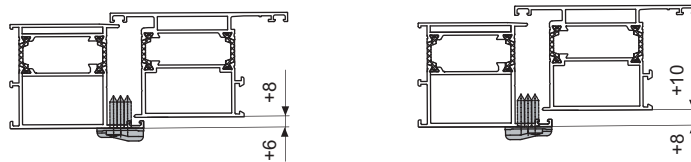
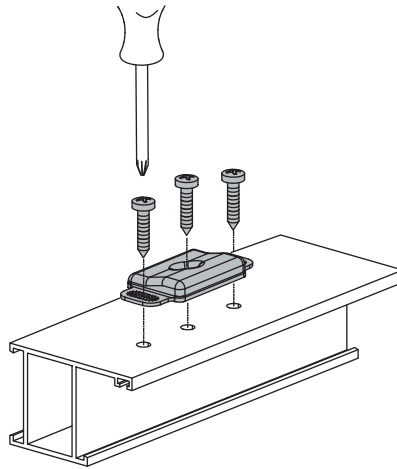
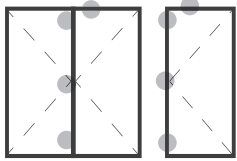


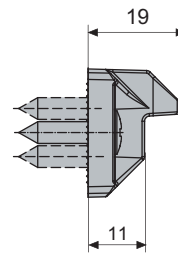
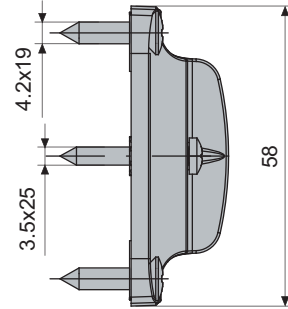
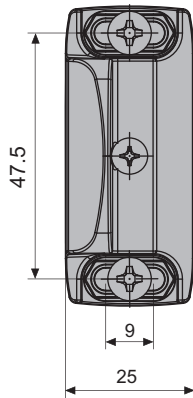


8504FB



10

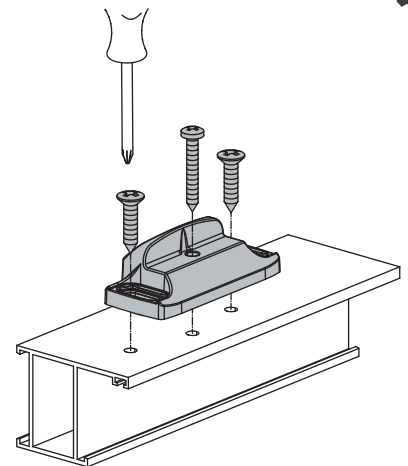
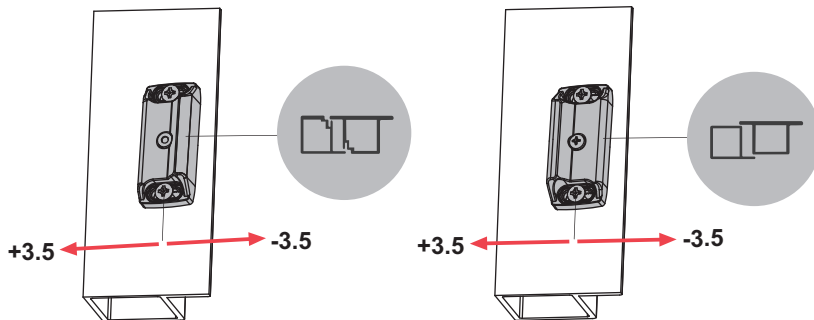
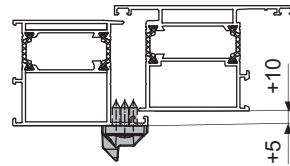
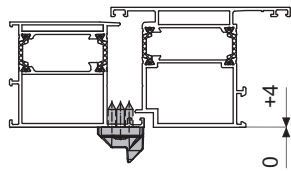
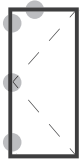


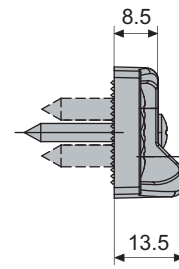
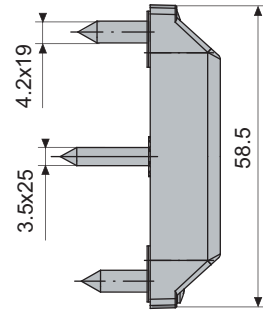
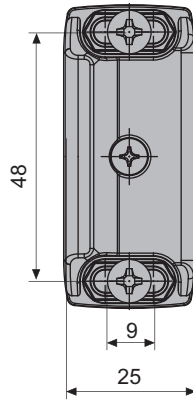


8505A



10

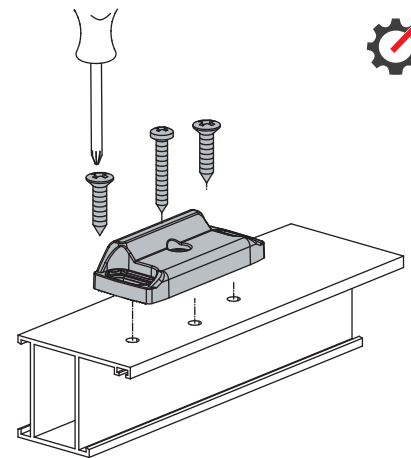
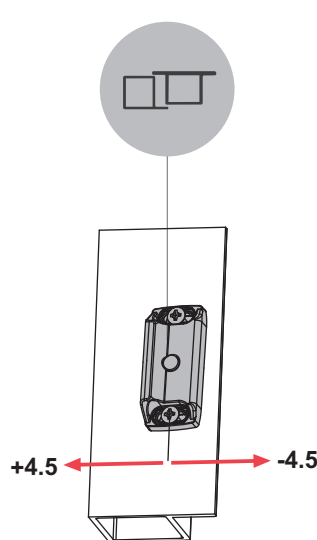
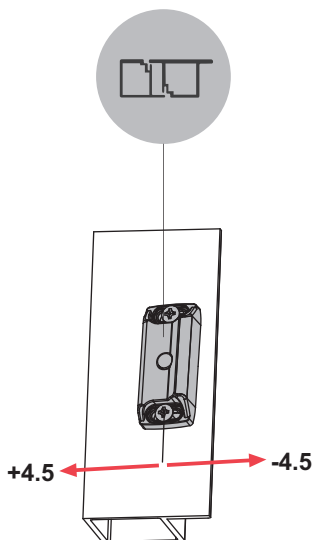
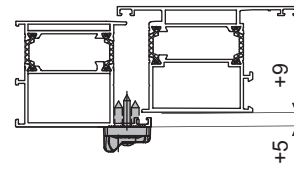
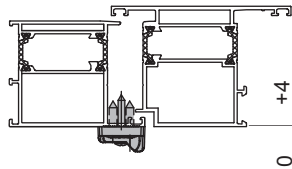
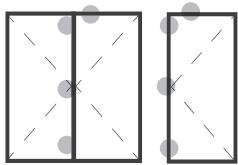


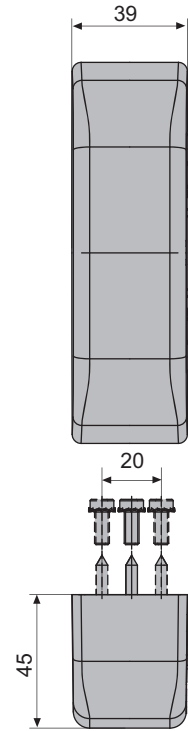
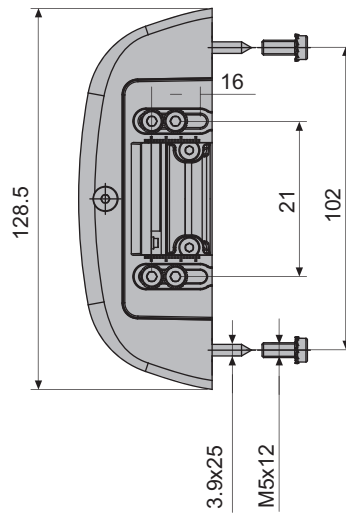


8529A



10

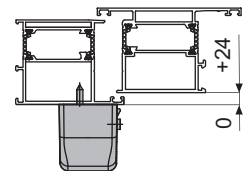
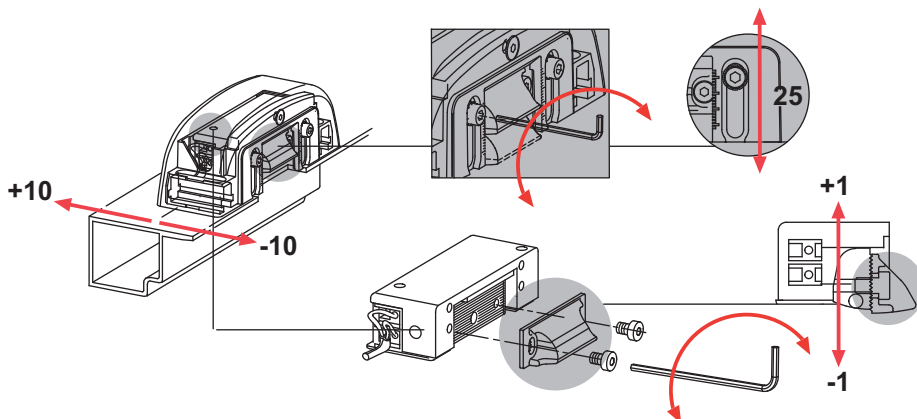
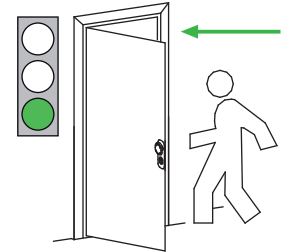
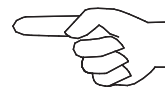
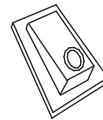
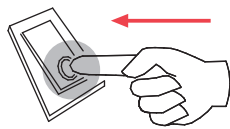
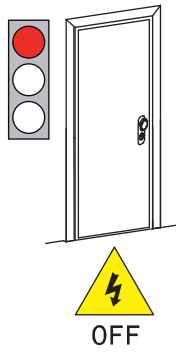
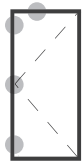


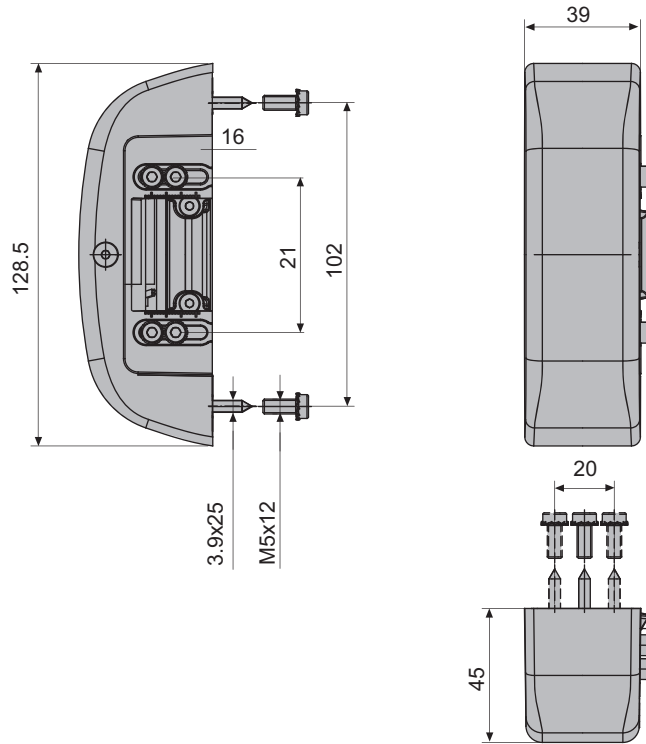


8520



1

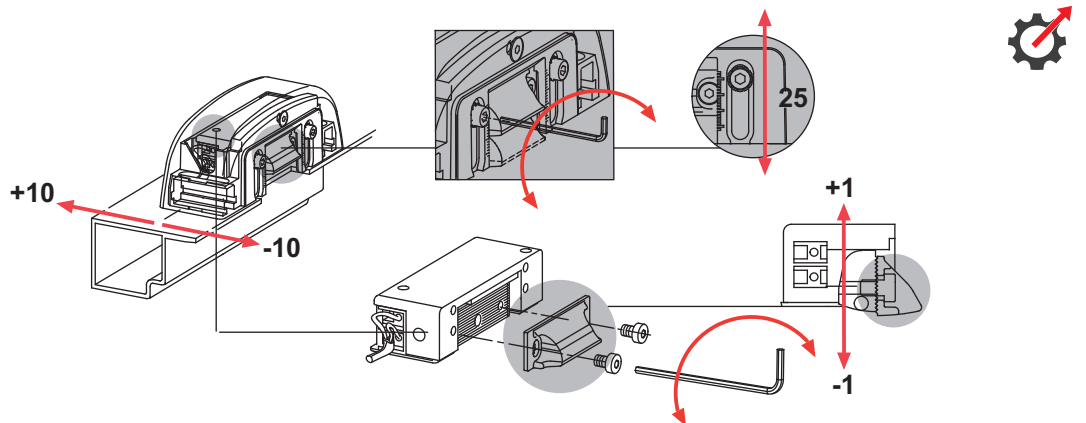
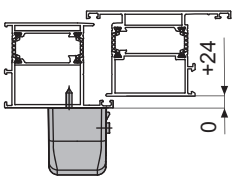
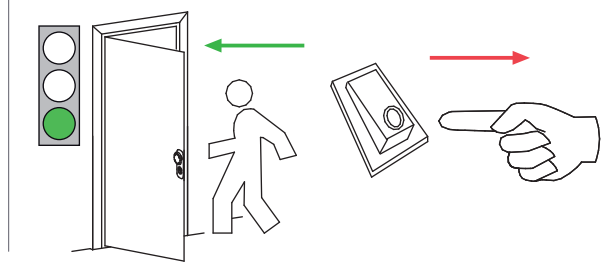
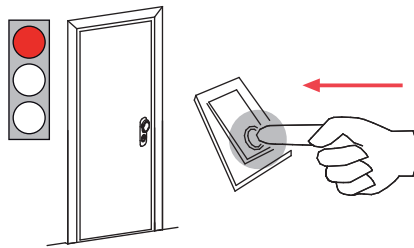
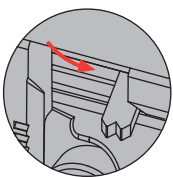
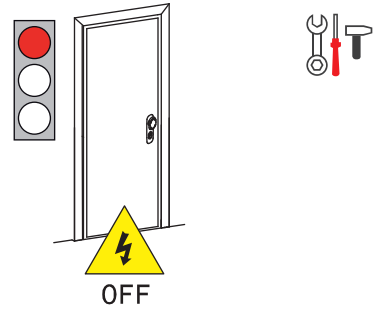
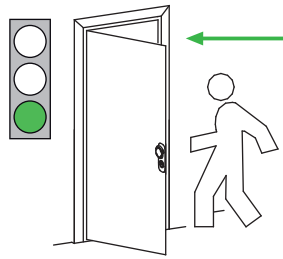
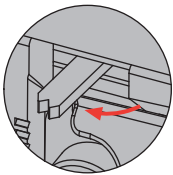
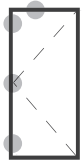


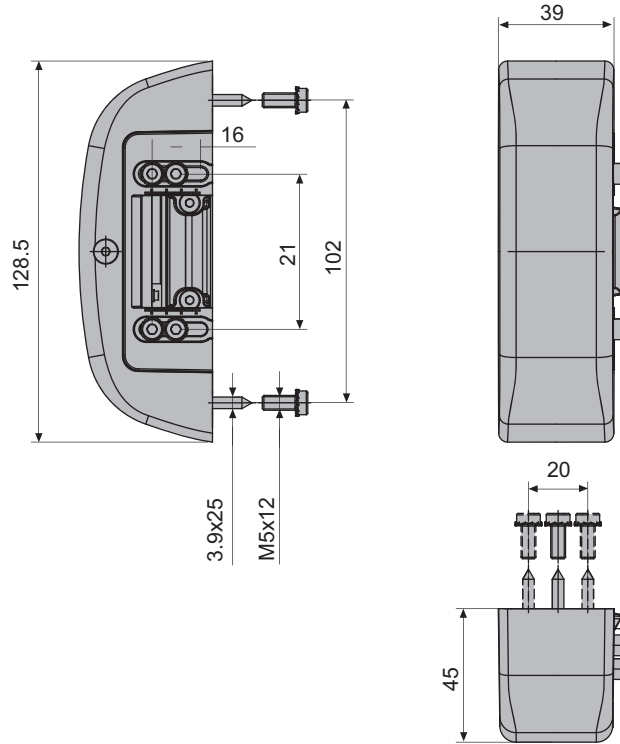


8520A



1

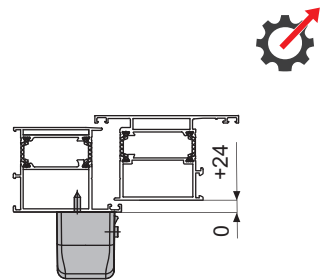
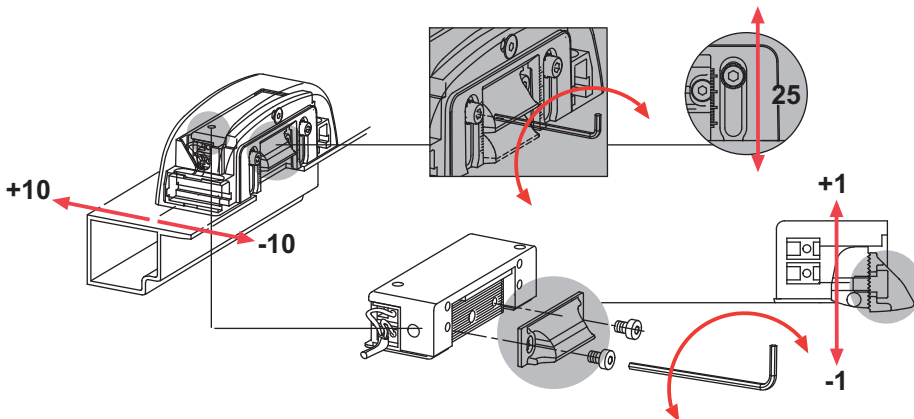
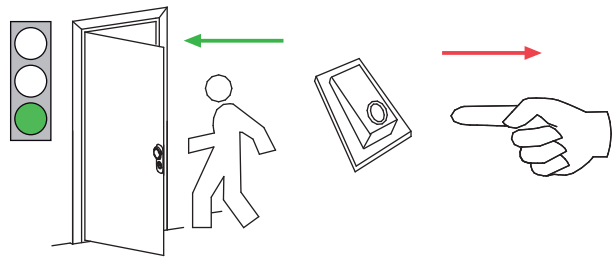
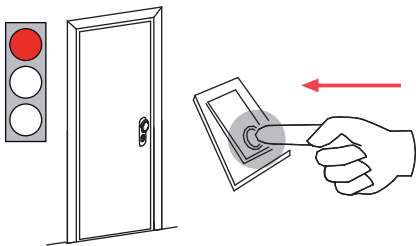
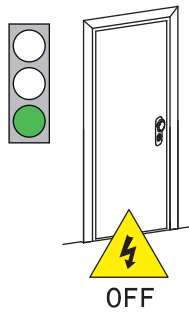
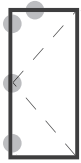


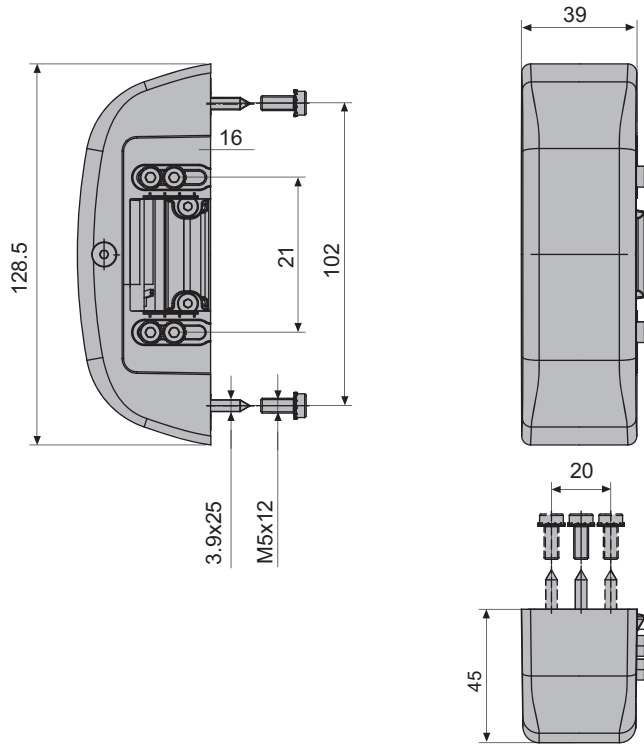


8521



1

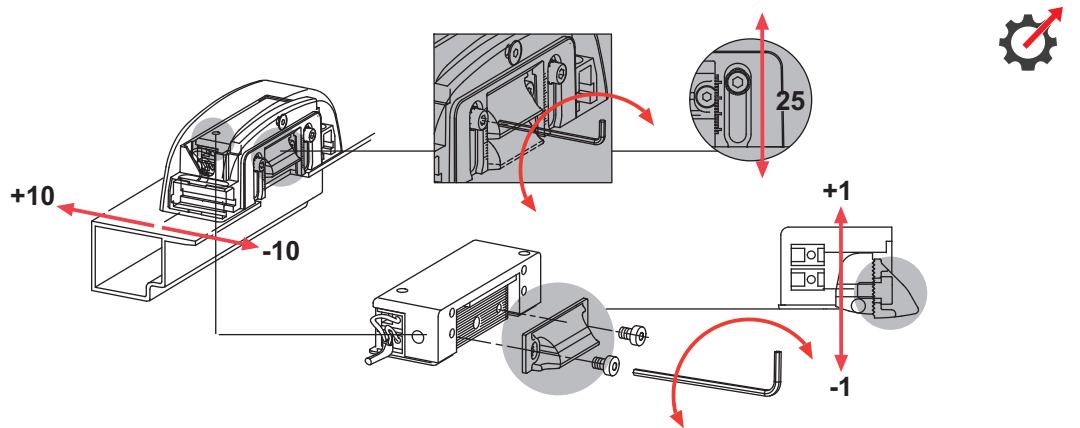
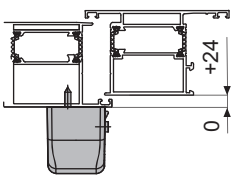
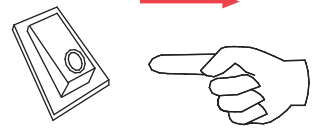
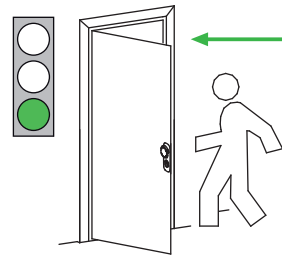
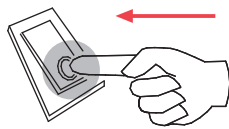
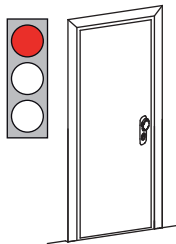
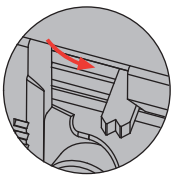
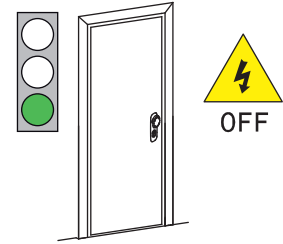
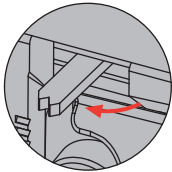
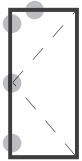


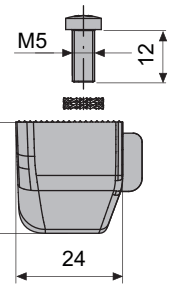
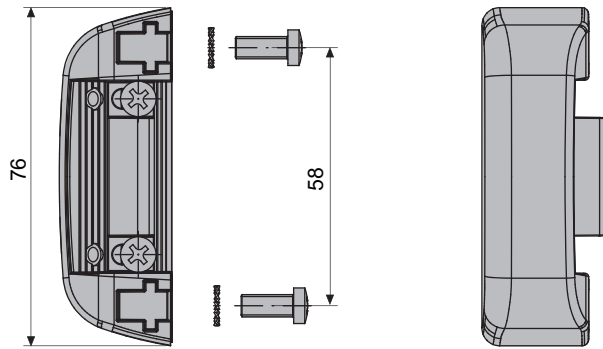


8521A



1

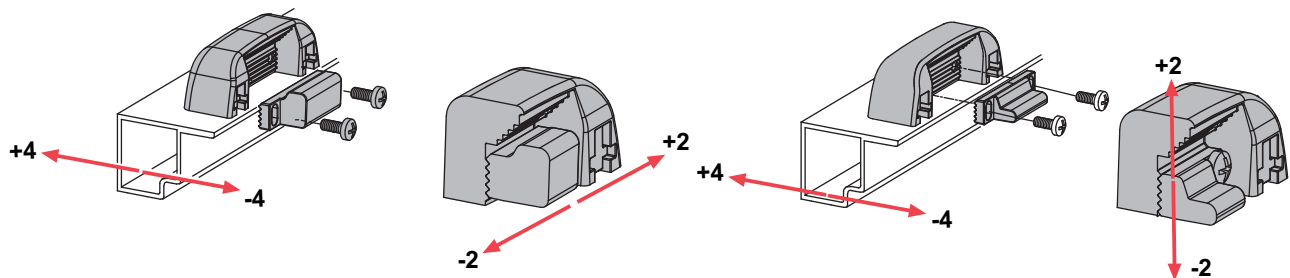
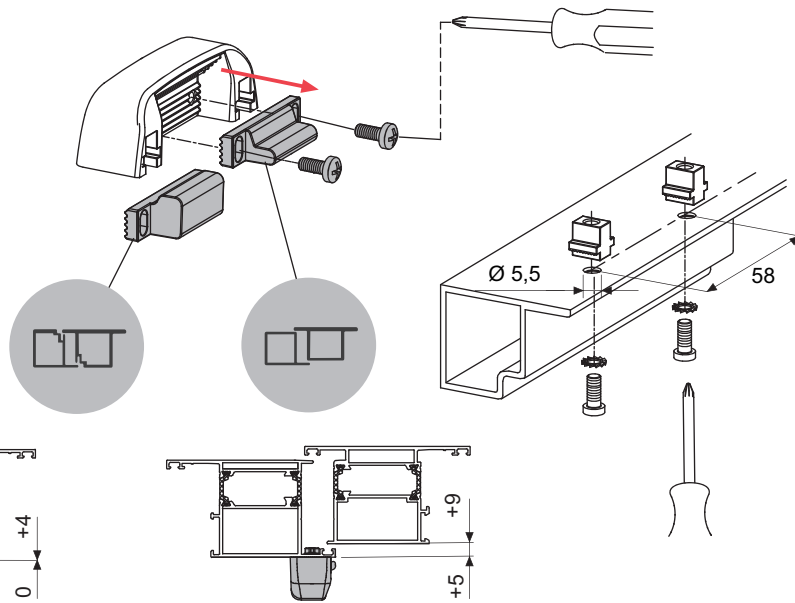
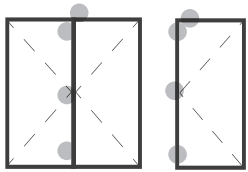


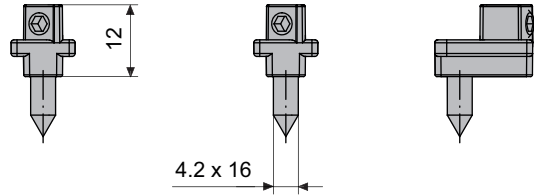


8525A



10

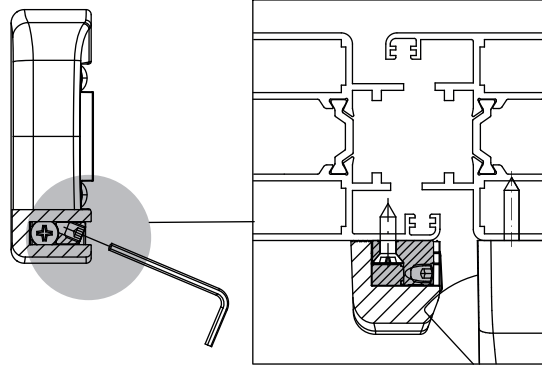
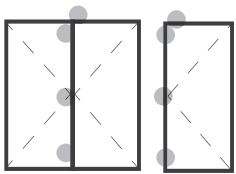
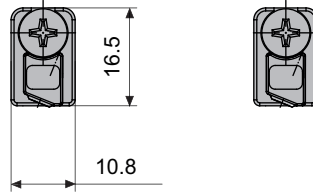




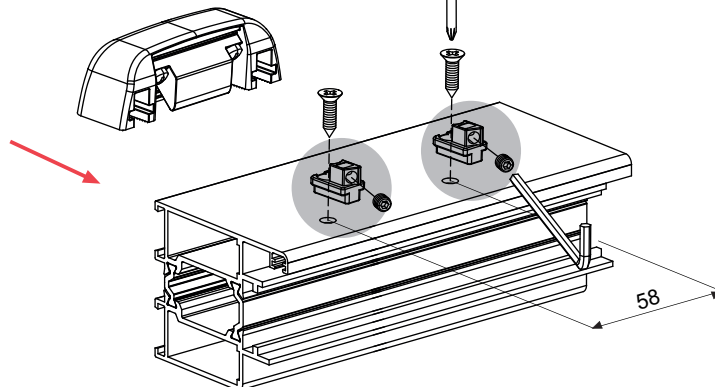
8544

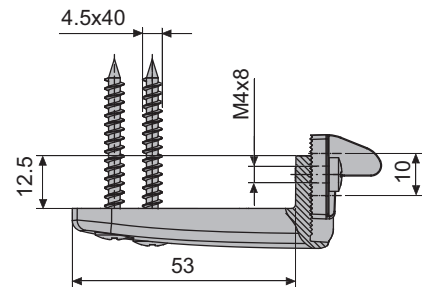
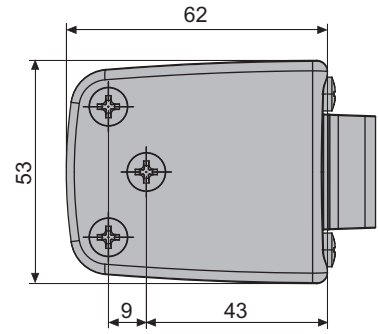
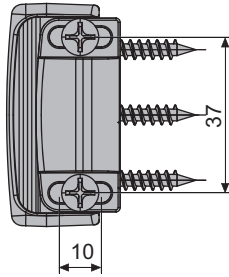


10



Art. 8500A
Art. 8525A

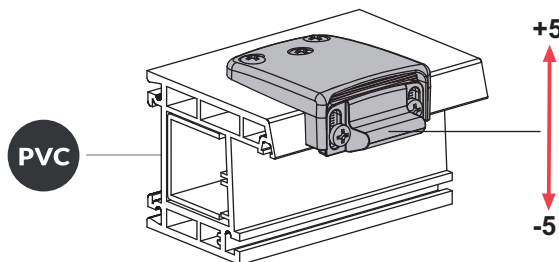
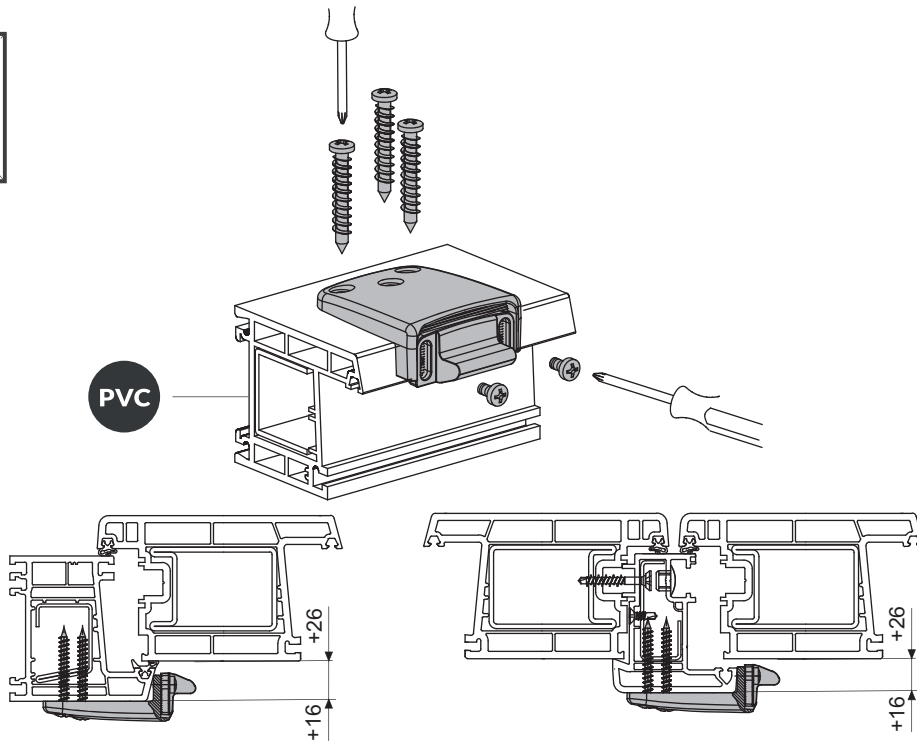
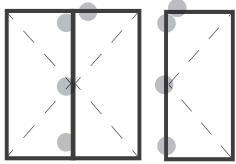


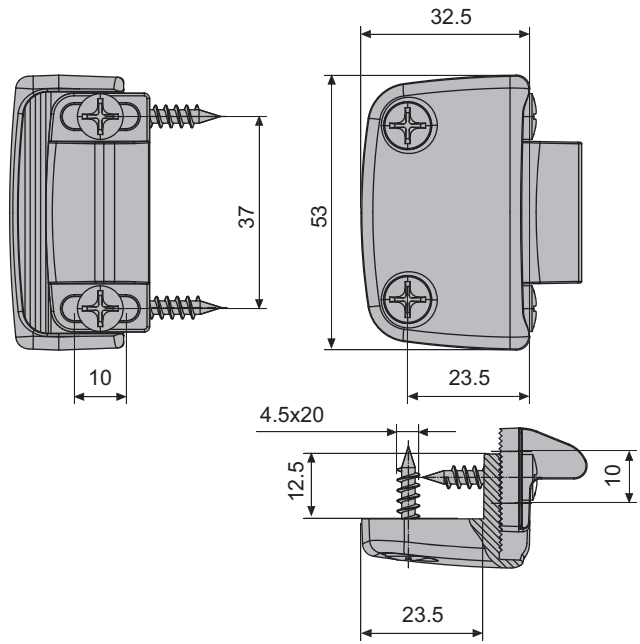


8526A



10

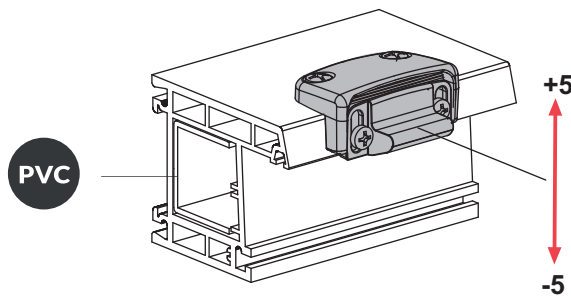
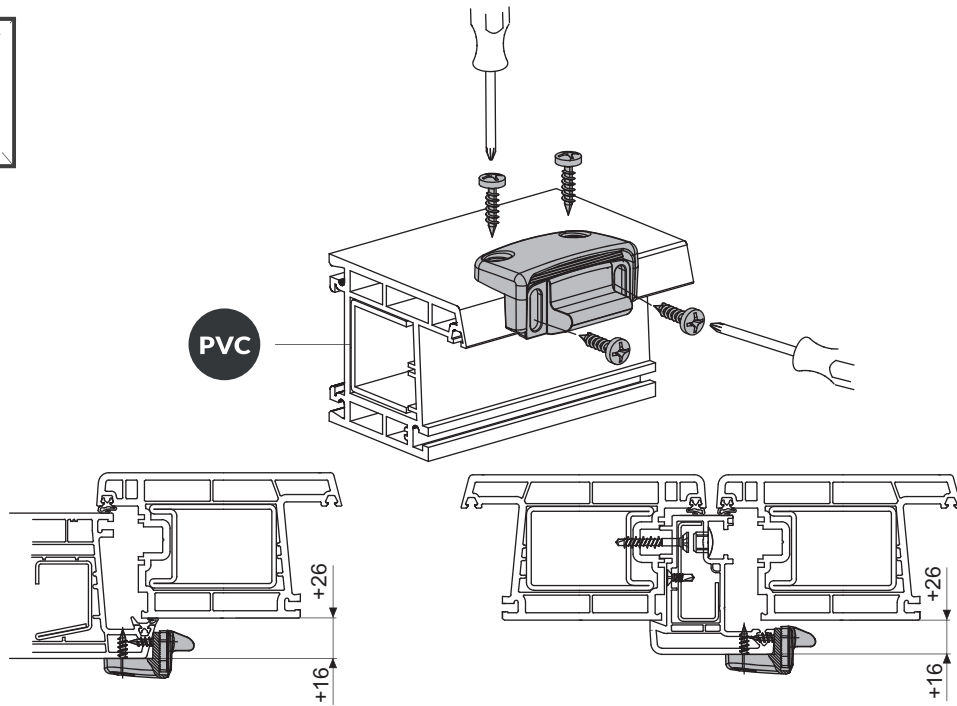
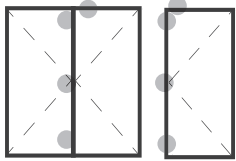




8527A



10



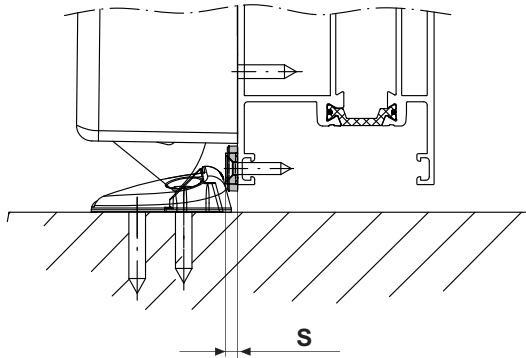
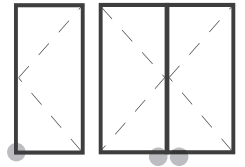
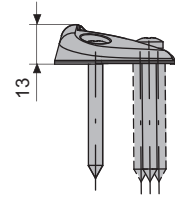
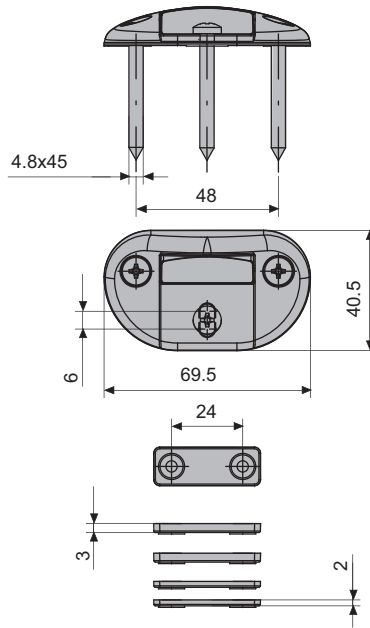


8540XA

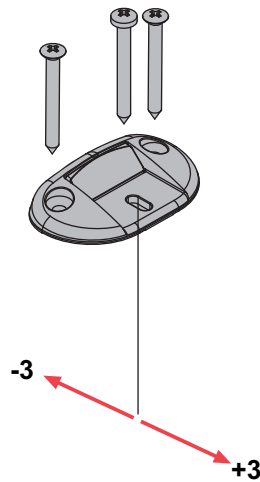
INOX

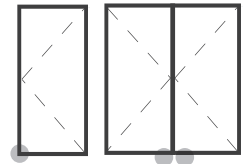
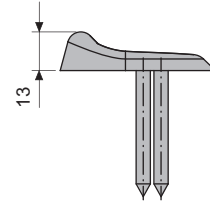
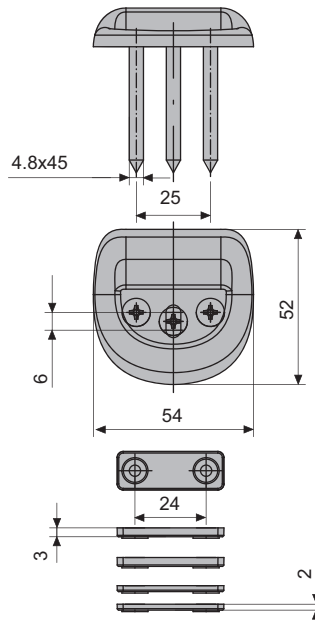


10



S	Configuration
2	2
3	3
4	2+2
5	3+2
6	3+3
7	3+2+2
8	3+3+2
10	3+3+2+2



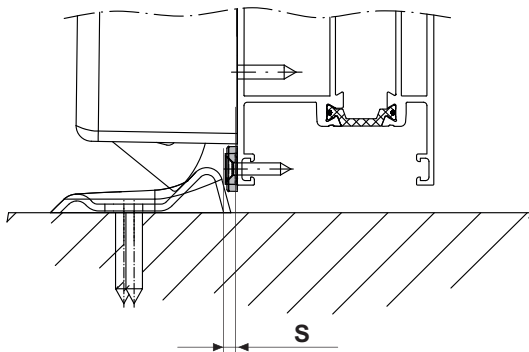


8542XA

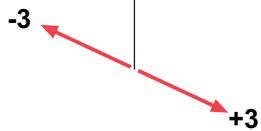
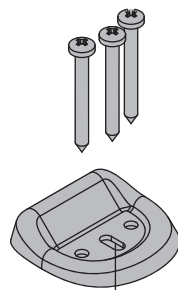
AISI 304

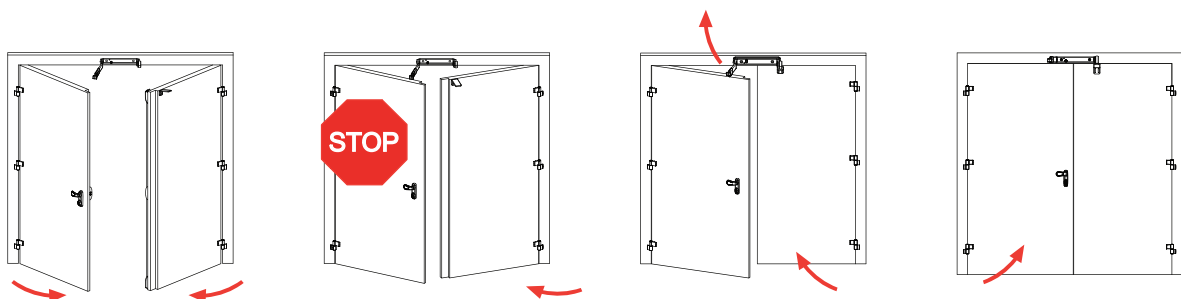
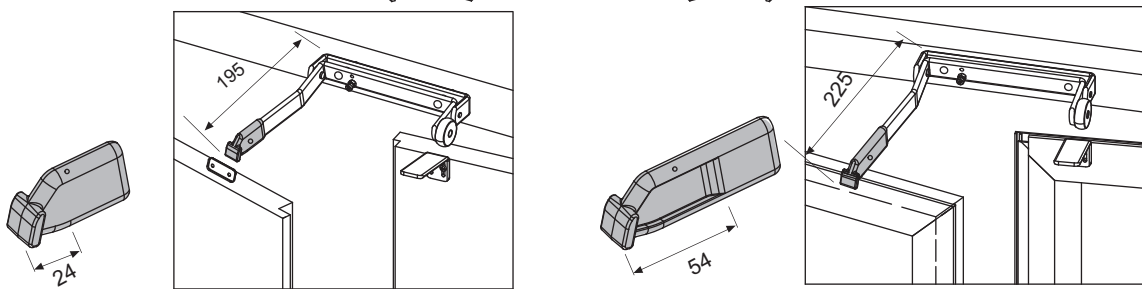
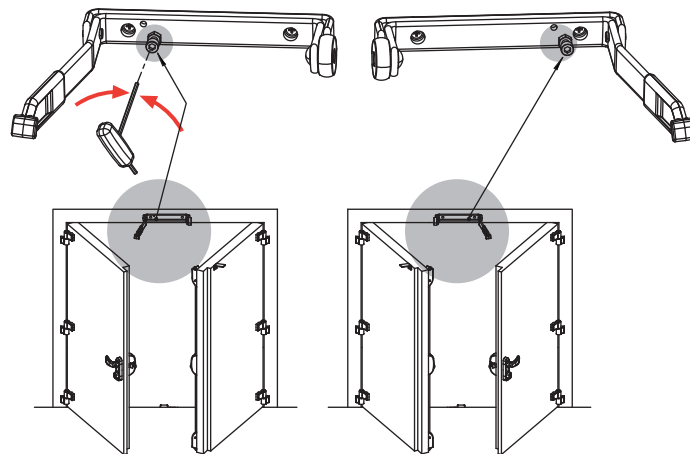
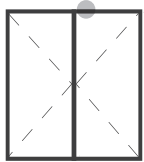
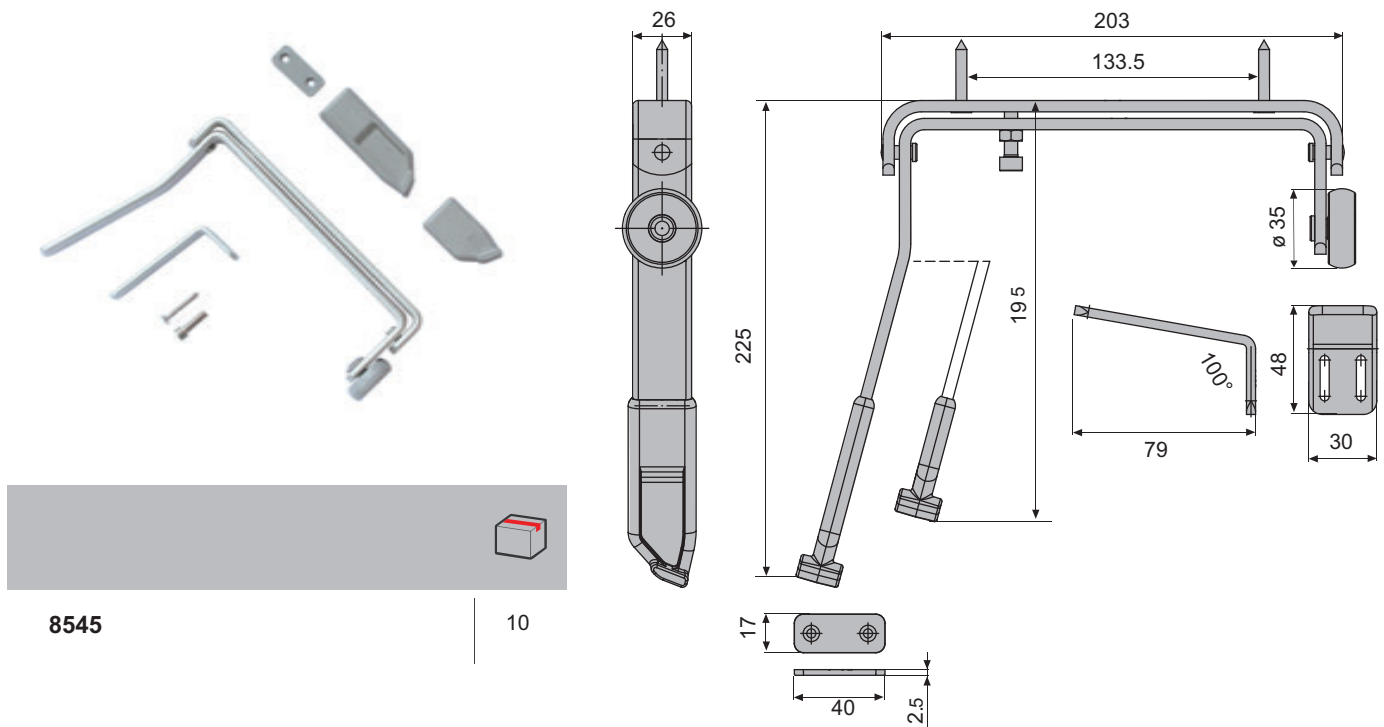


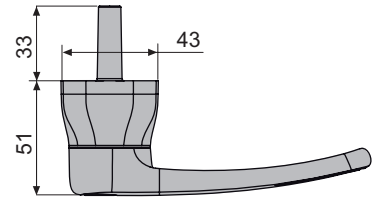
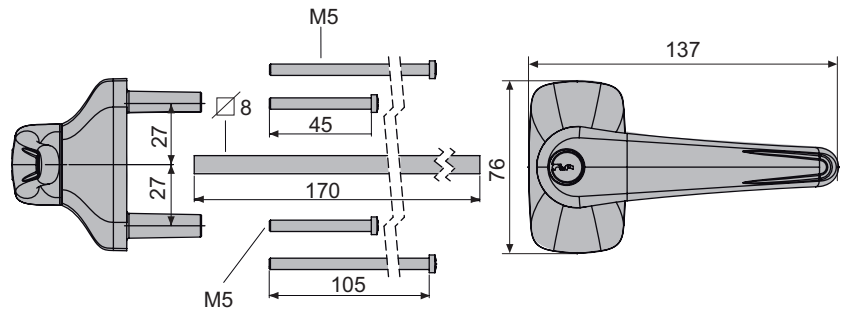
10



S	Tools
2	2
3	3
4	2+2
5	3+2
6	3+3
7	3+2+2
8	3+3+2
10	3+3+2+2







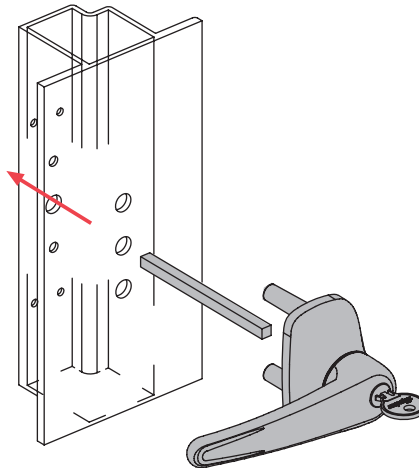
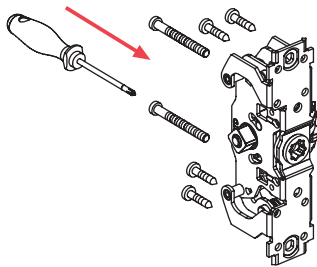
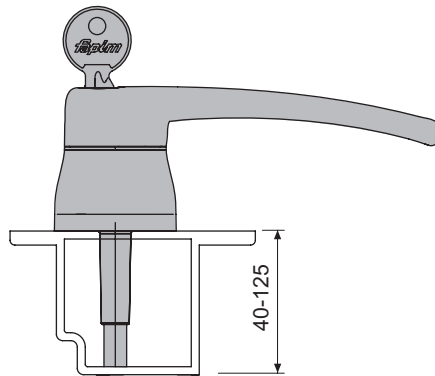
8567

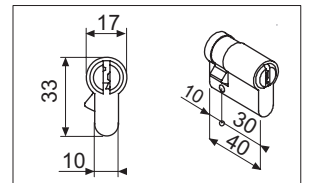
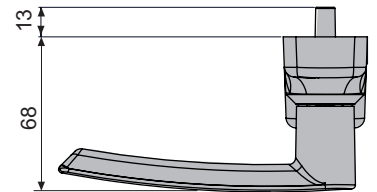
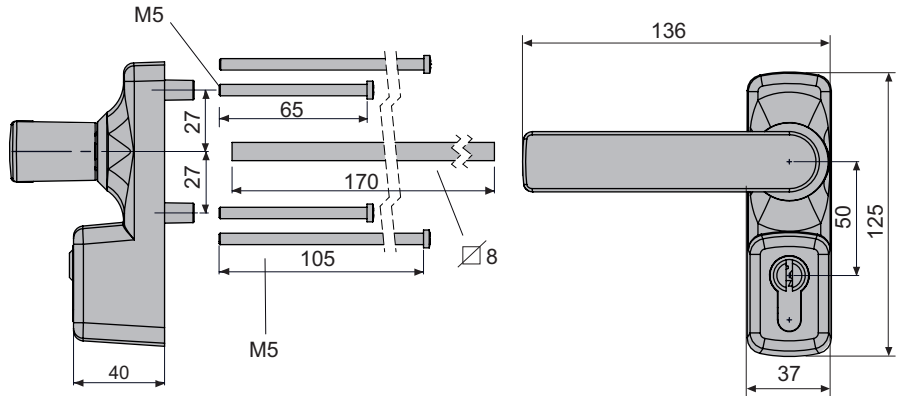


3 pcs



10



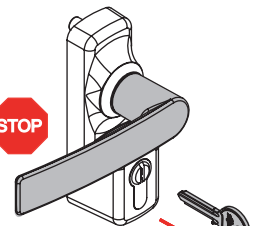
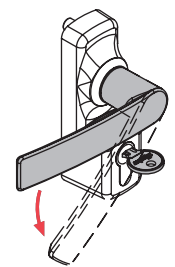
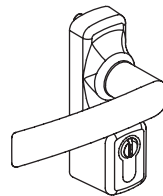
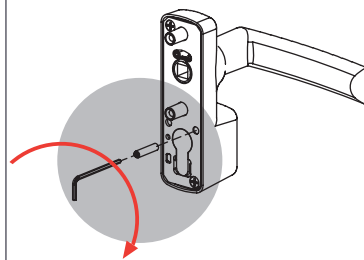
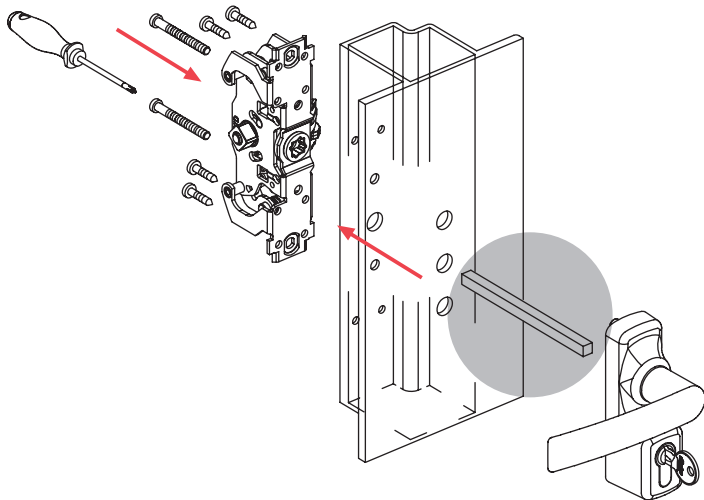
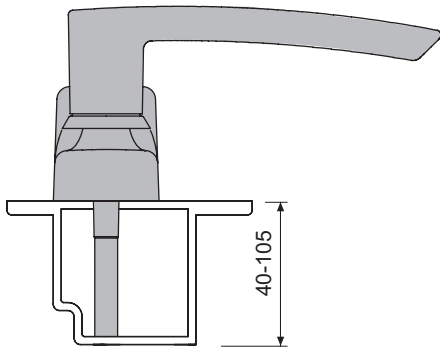


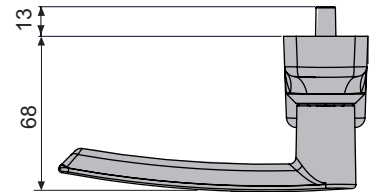
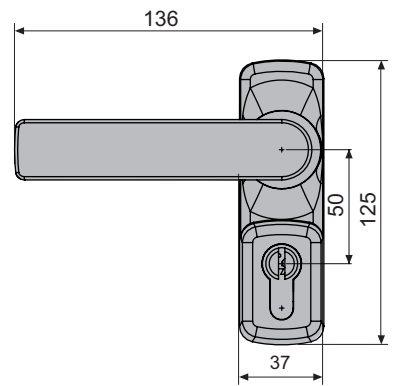
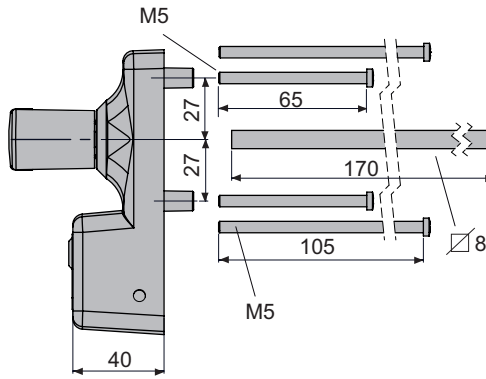
8568A



10

8568B





8568AS

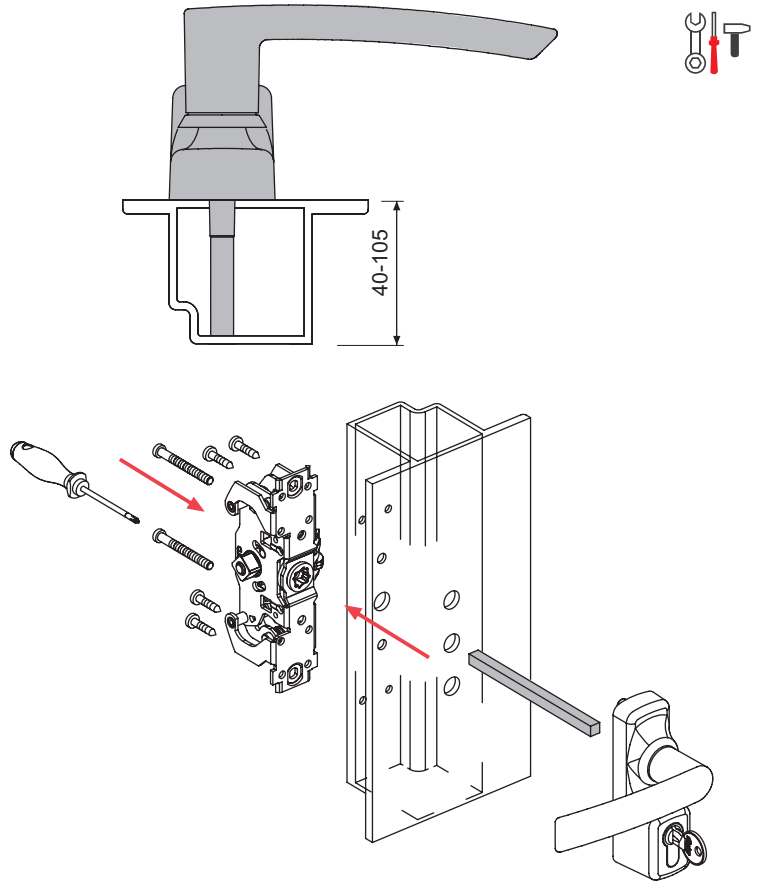
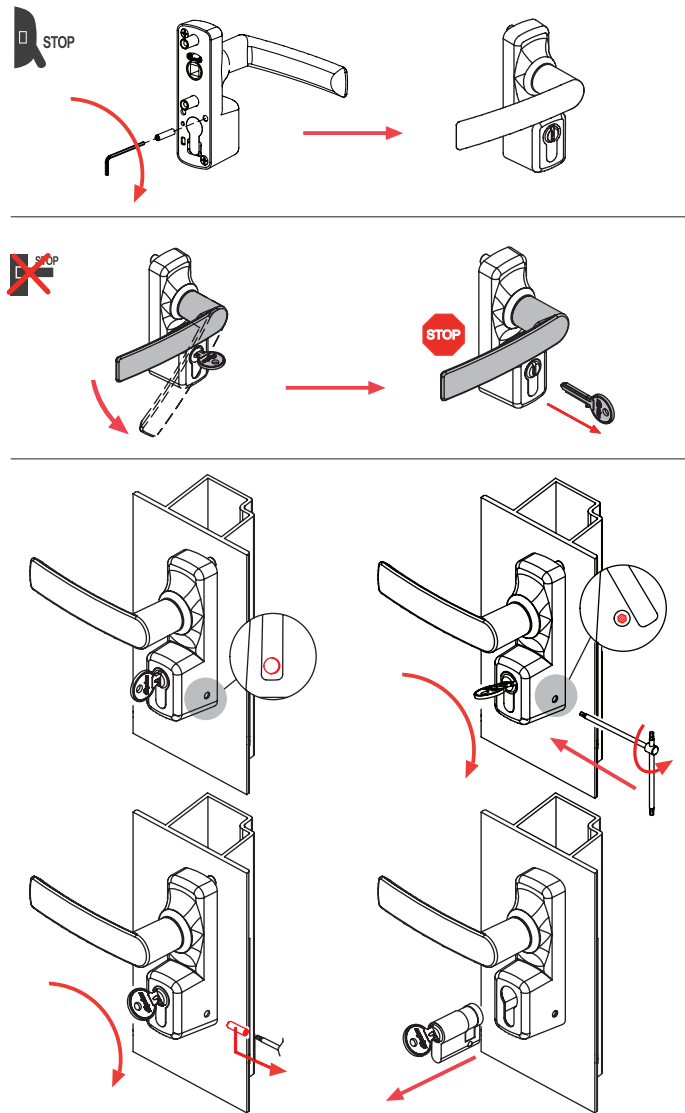
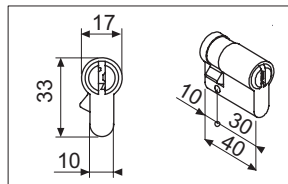


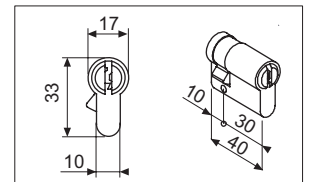
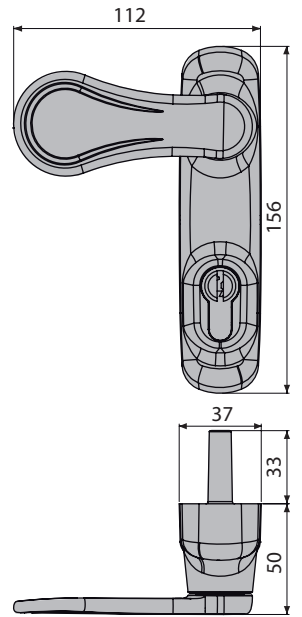
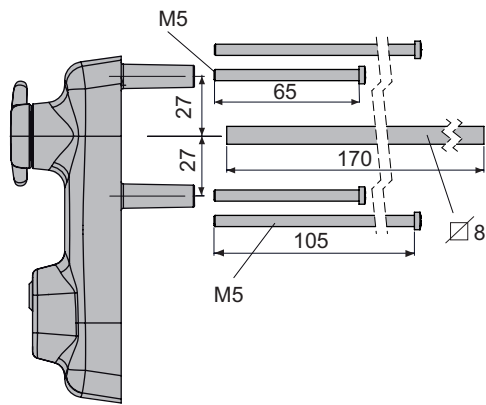
3 pcs



10

8568BS





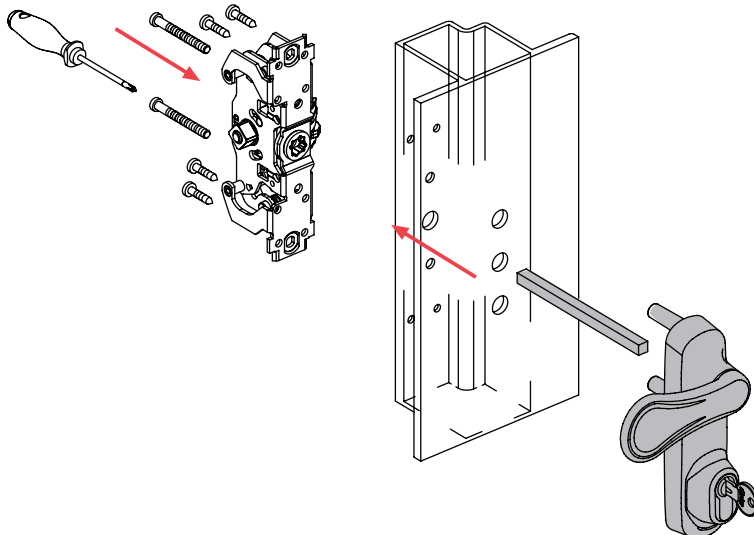
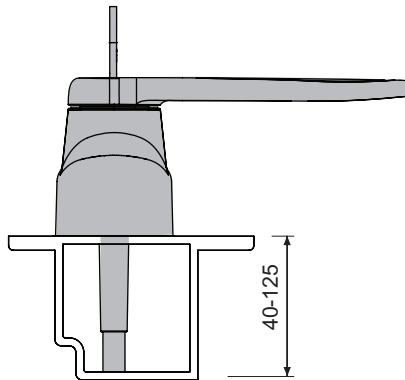
8569A

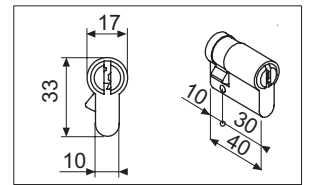
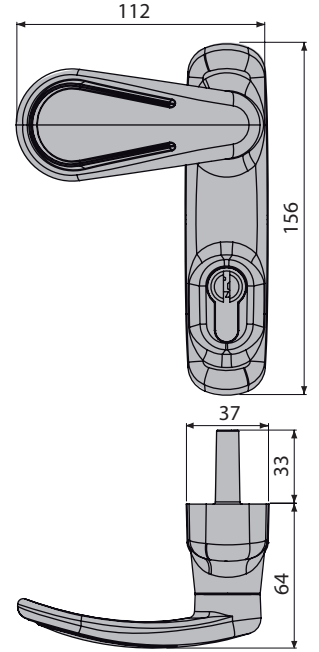
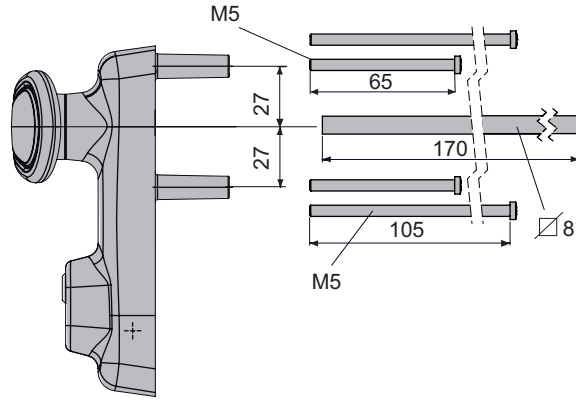






3 pcs

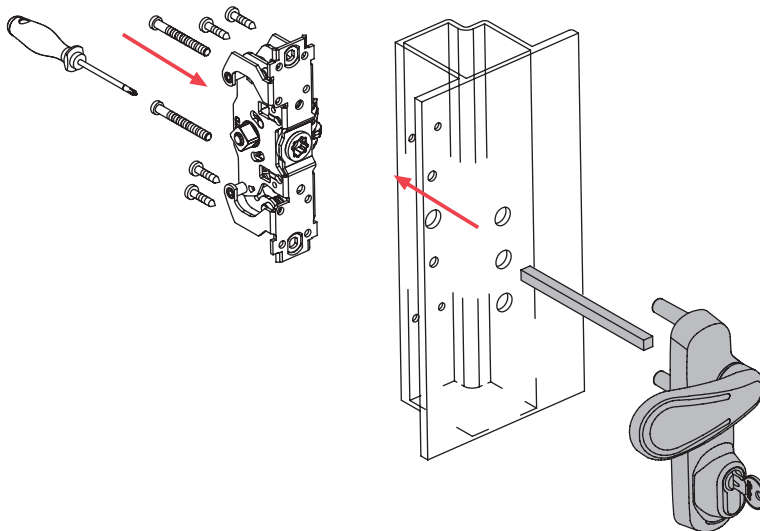
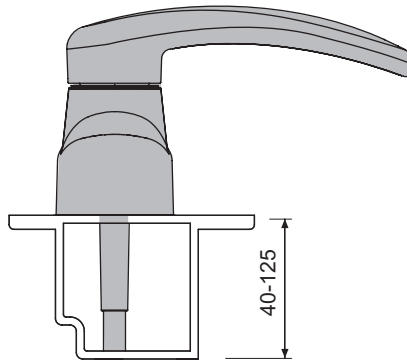


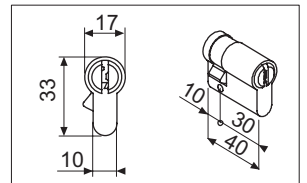
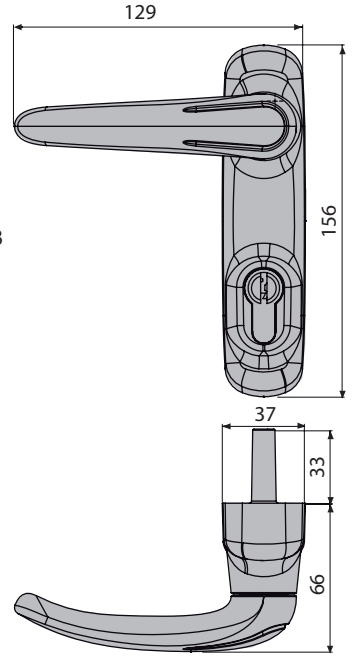
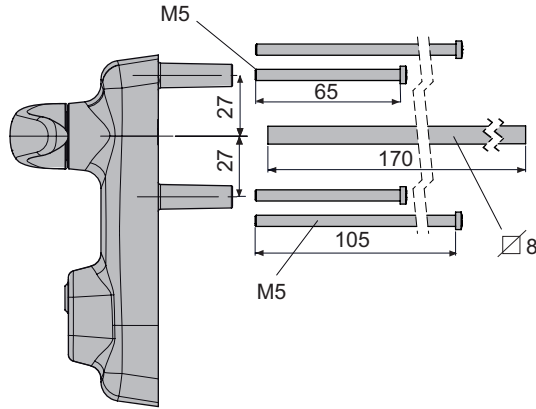
10





			
8570A		3 pcs	10
8572A			1
8574A			





8571A



3 pcs

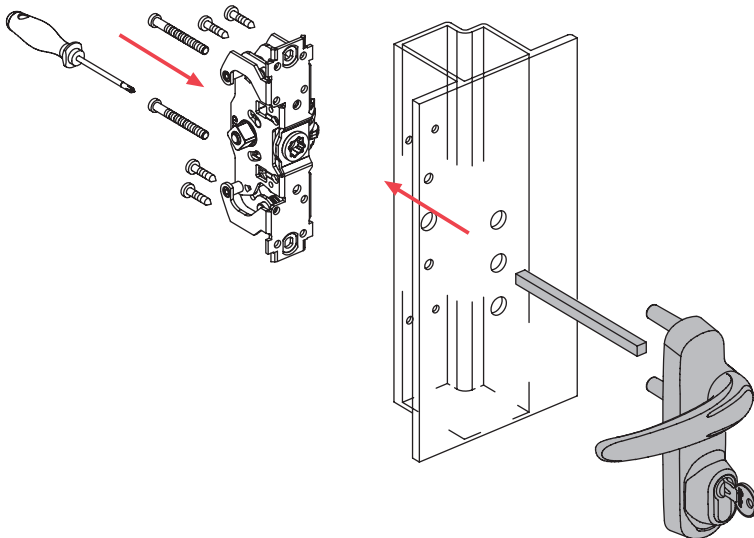
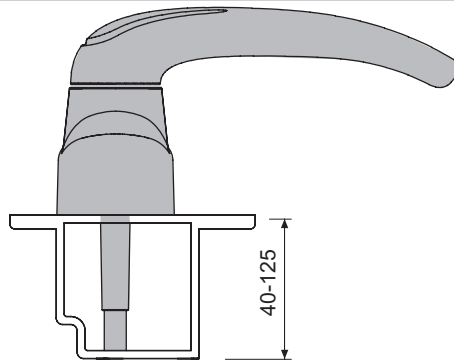
10

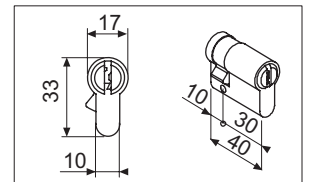
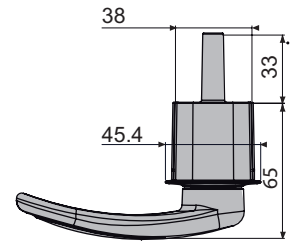
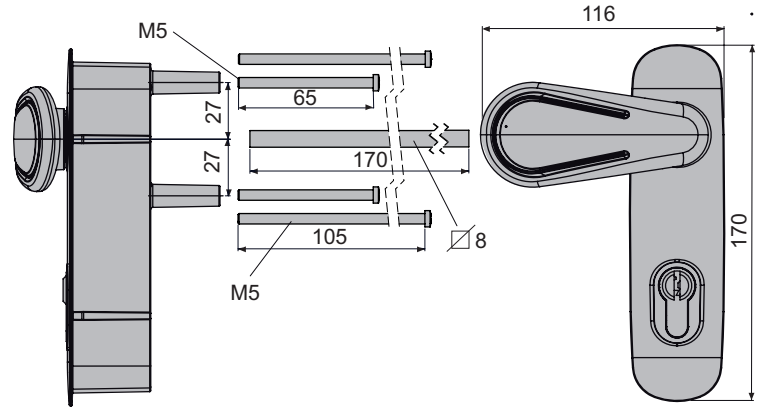
8573A



1

8575A





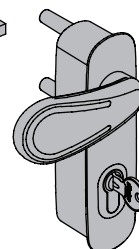
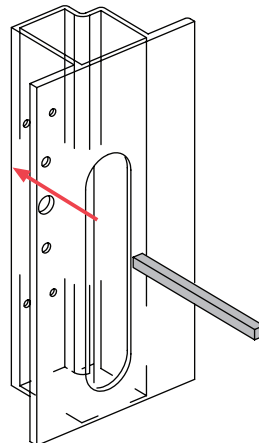
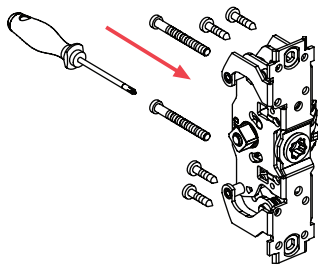
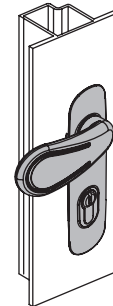
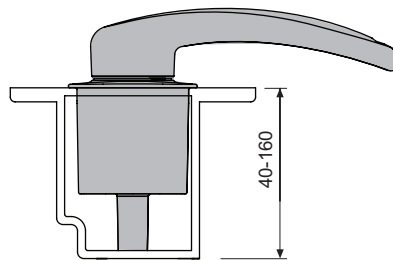
8577A

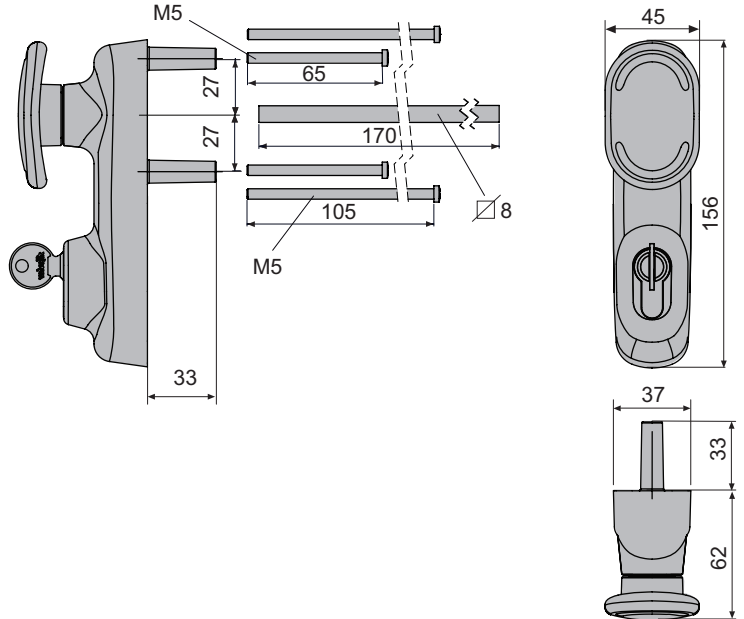


3 pcs



1





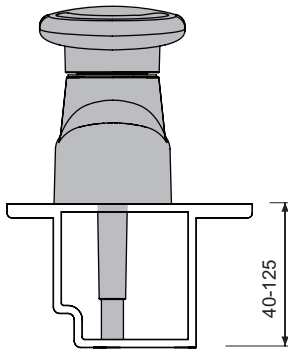
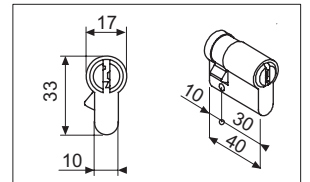
8580A



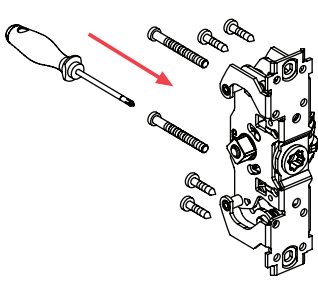
3 pcs

1

8585A

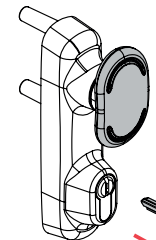
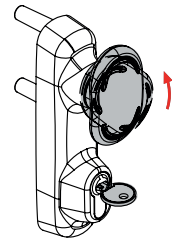


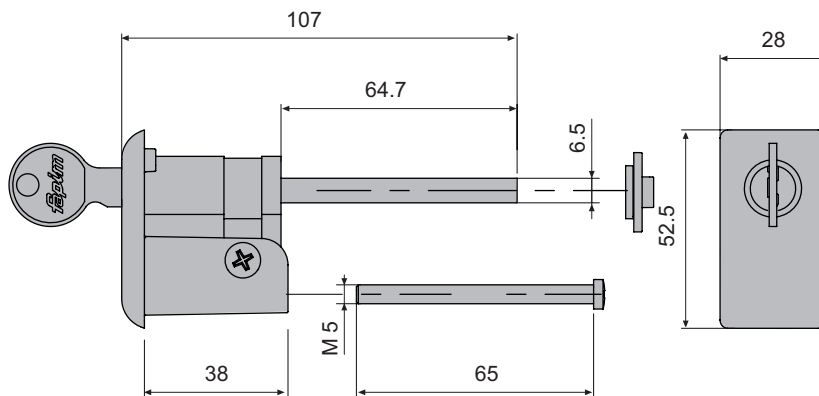
Art. 8585A




Art. 8580A

Art. 8585A


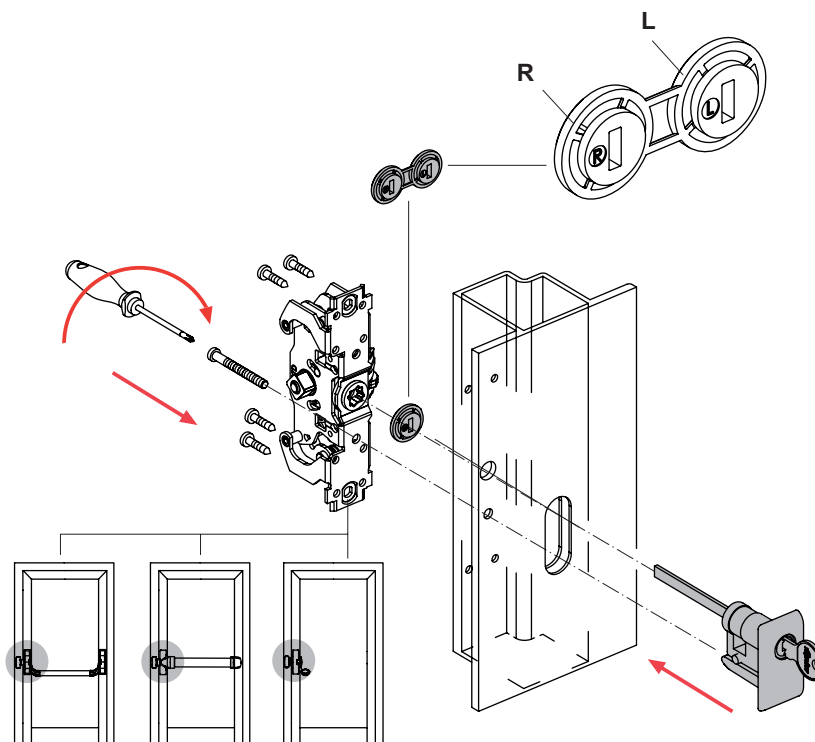
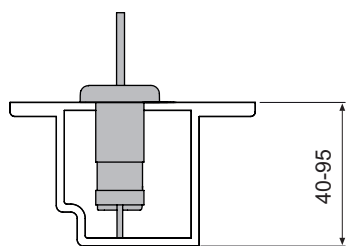
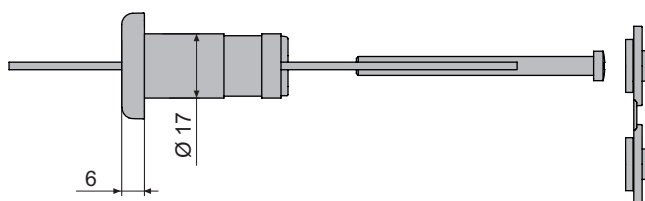


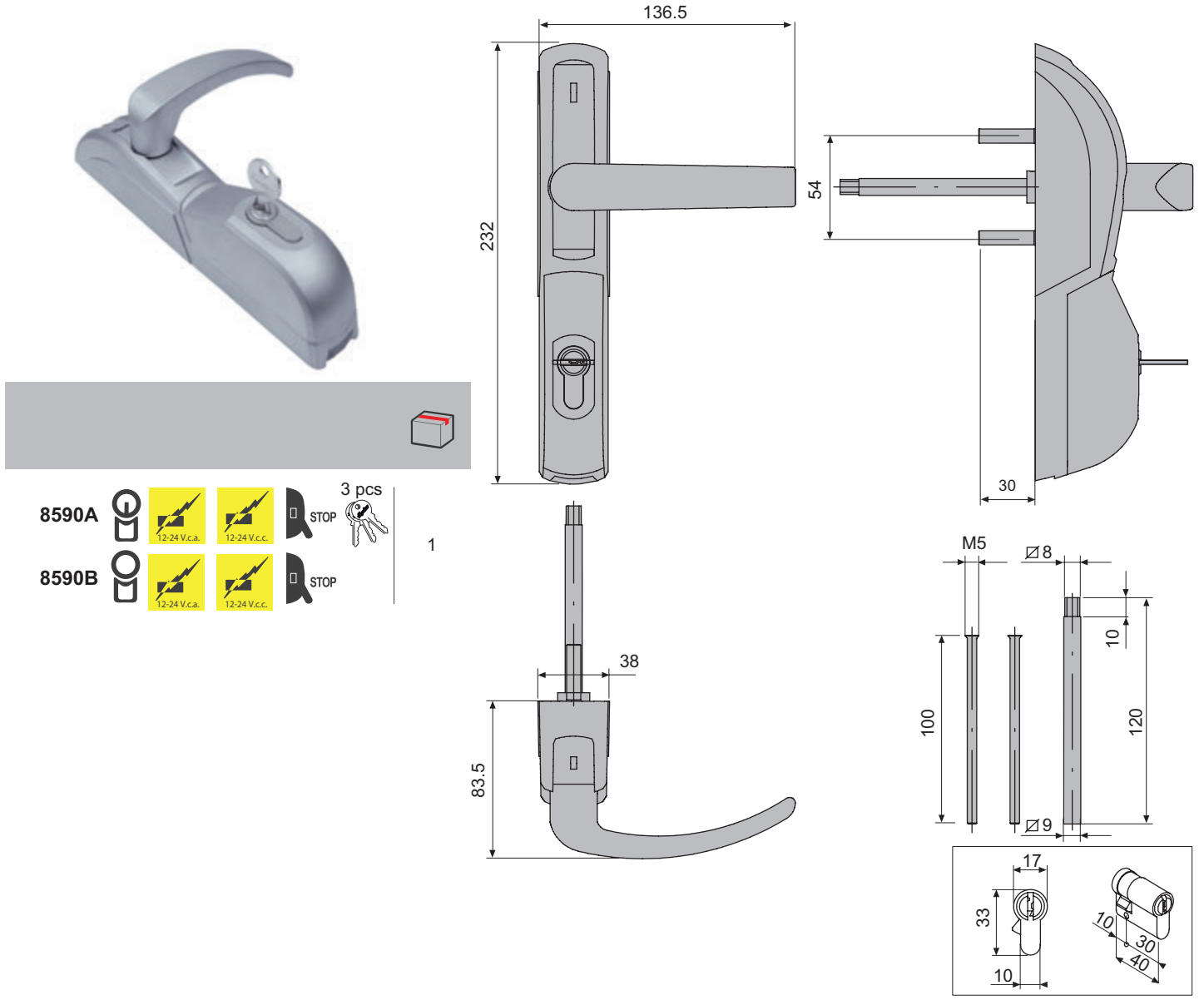


8588A



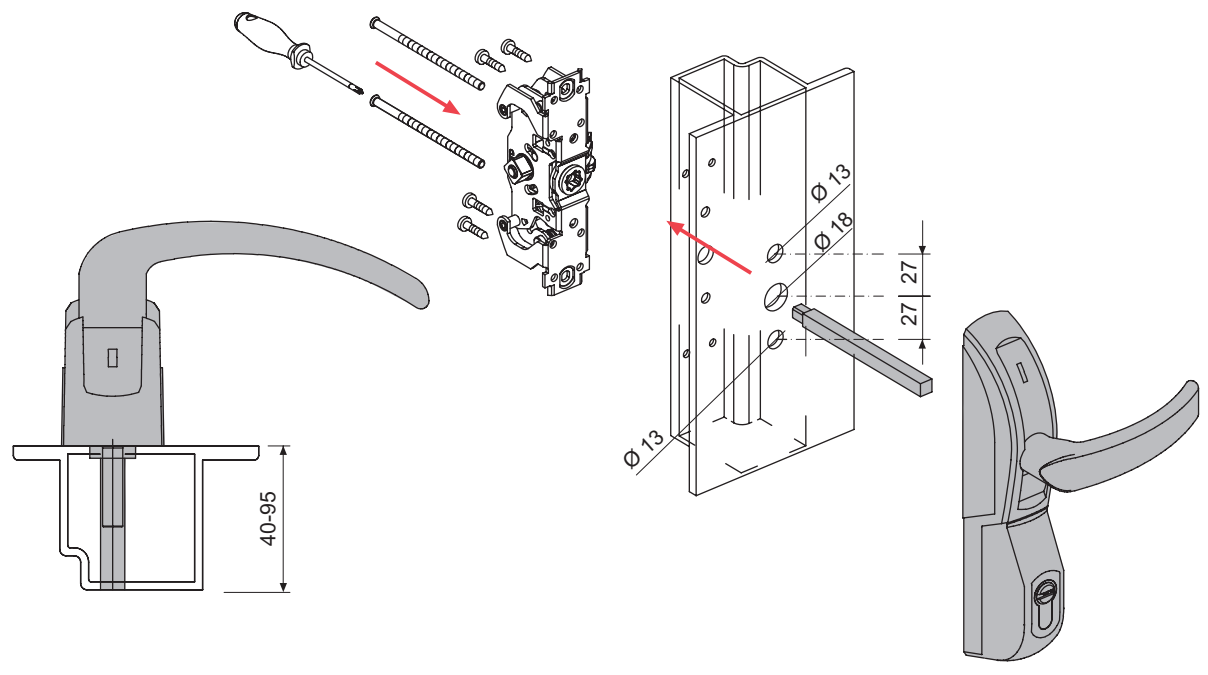
5

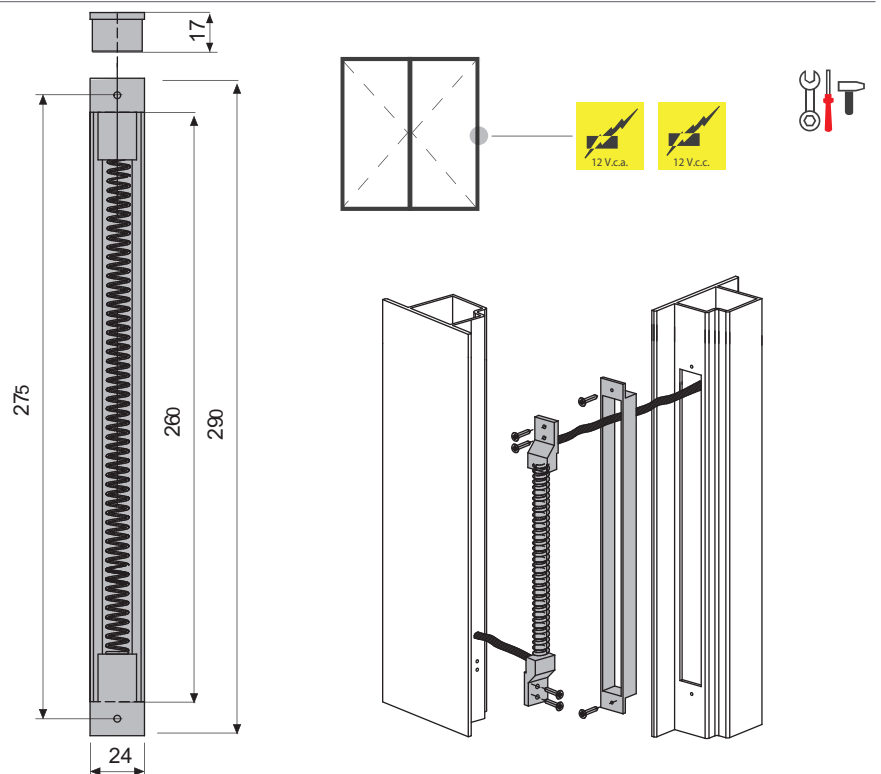
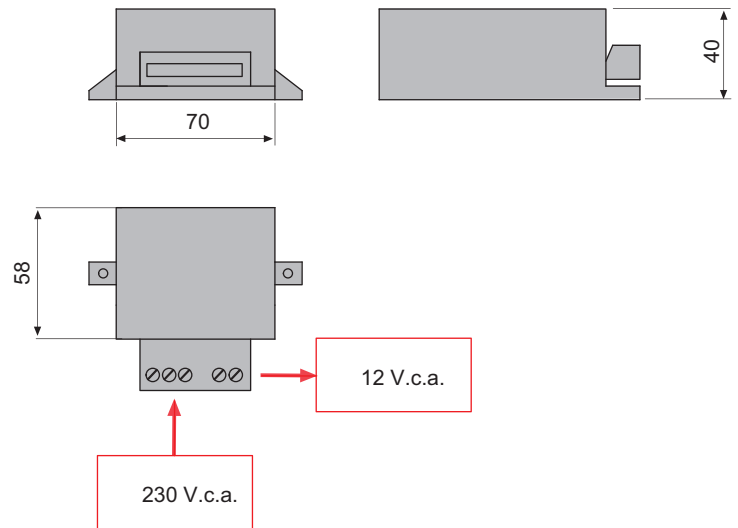
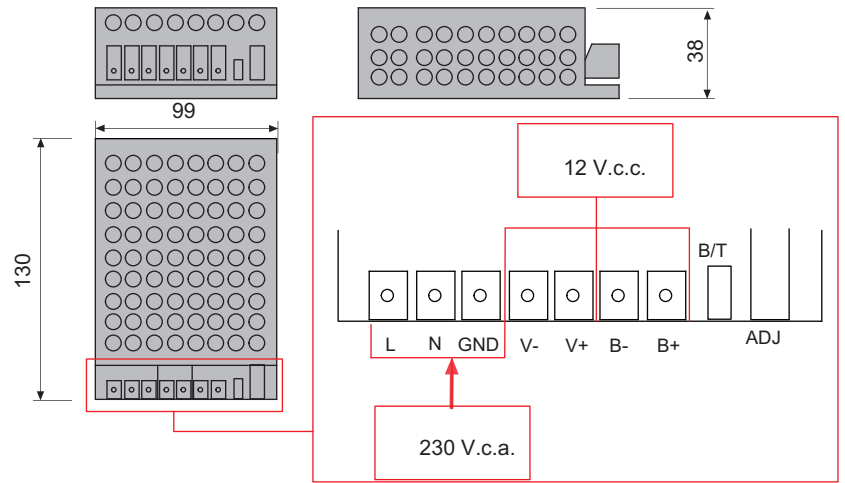



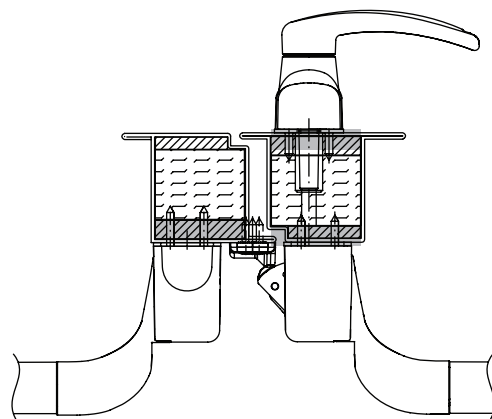
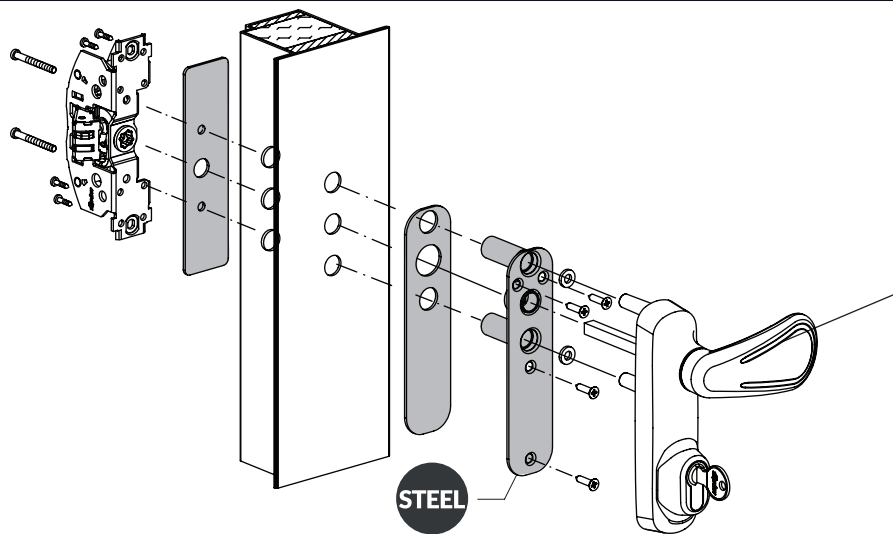
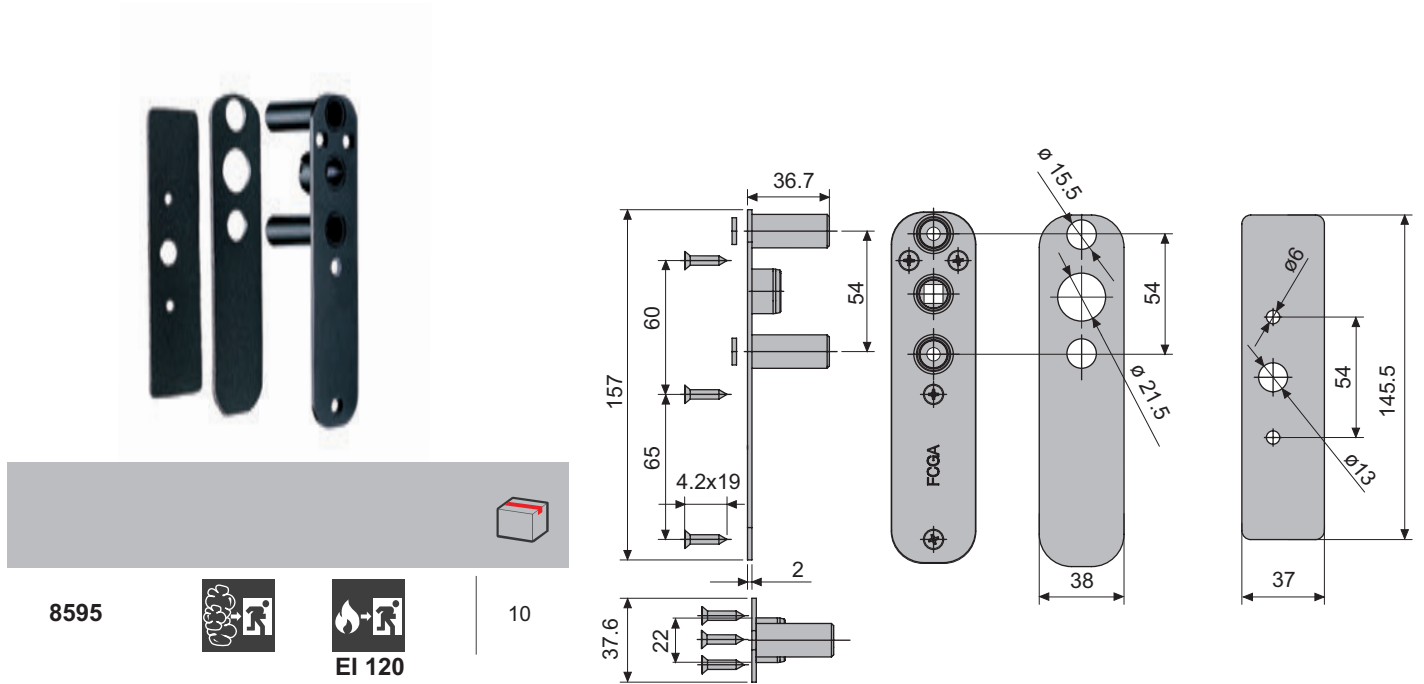


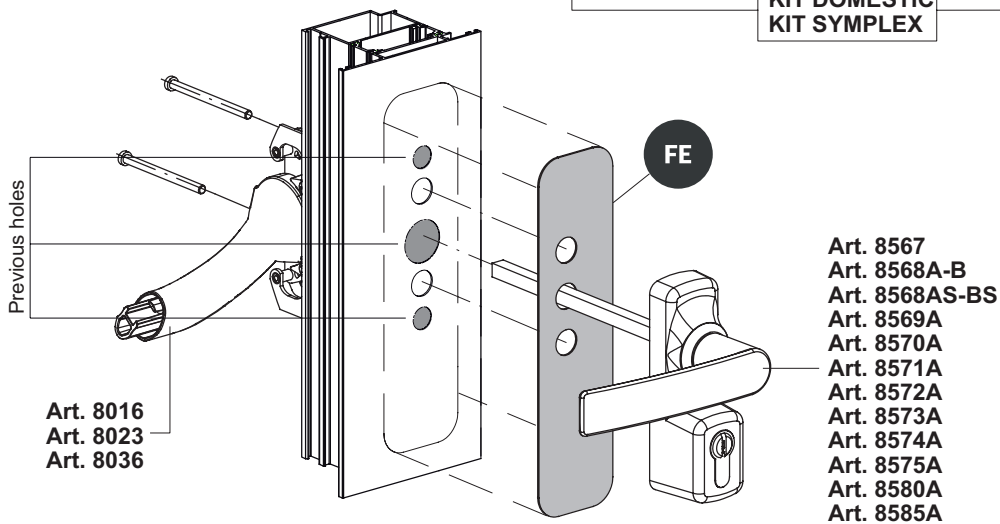
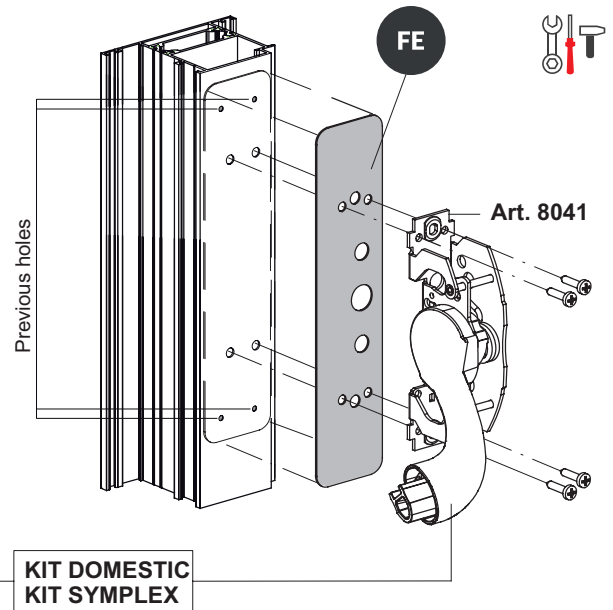
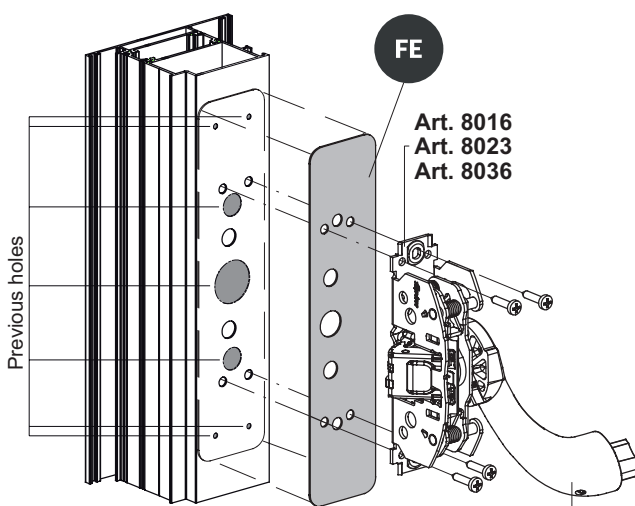
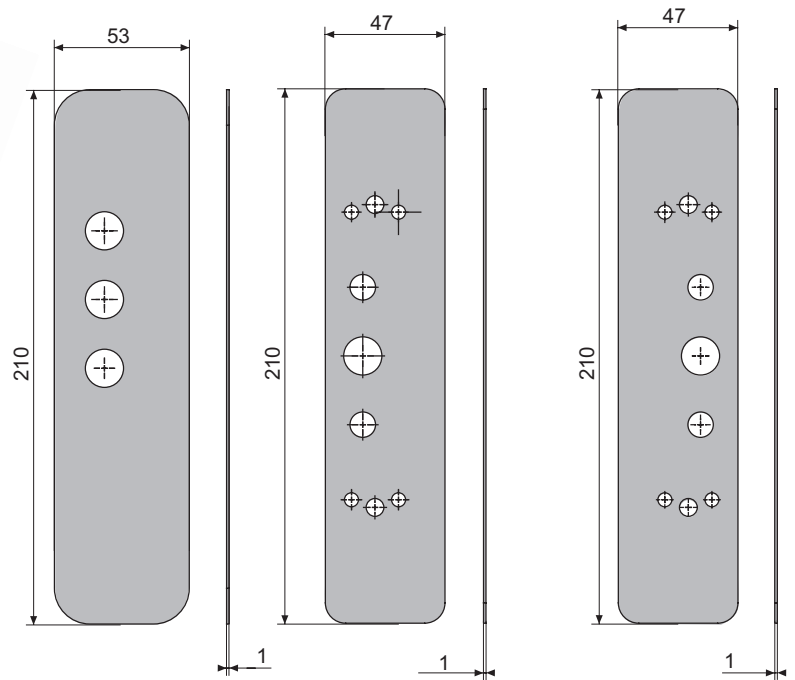
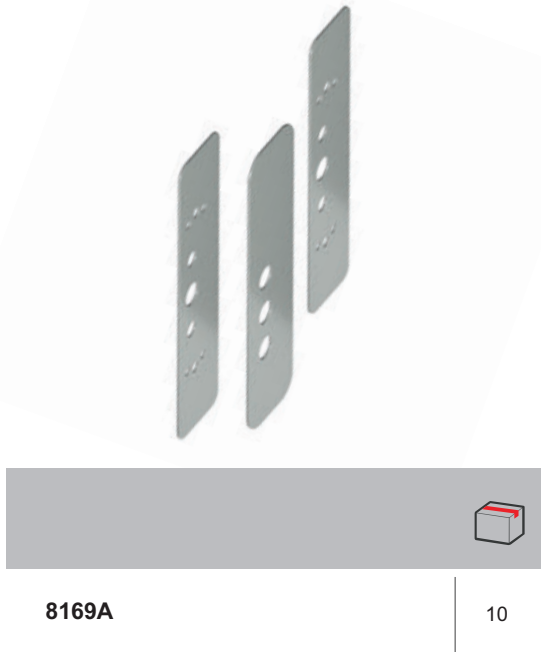
- 8590A 12-24 V.c.a. 12-24 V.c.c. STOP 3 pcs
- 8590B 12-24 V.c.a. 12-24 V.c.c. STOP

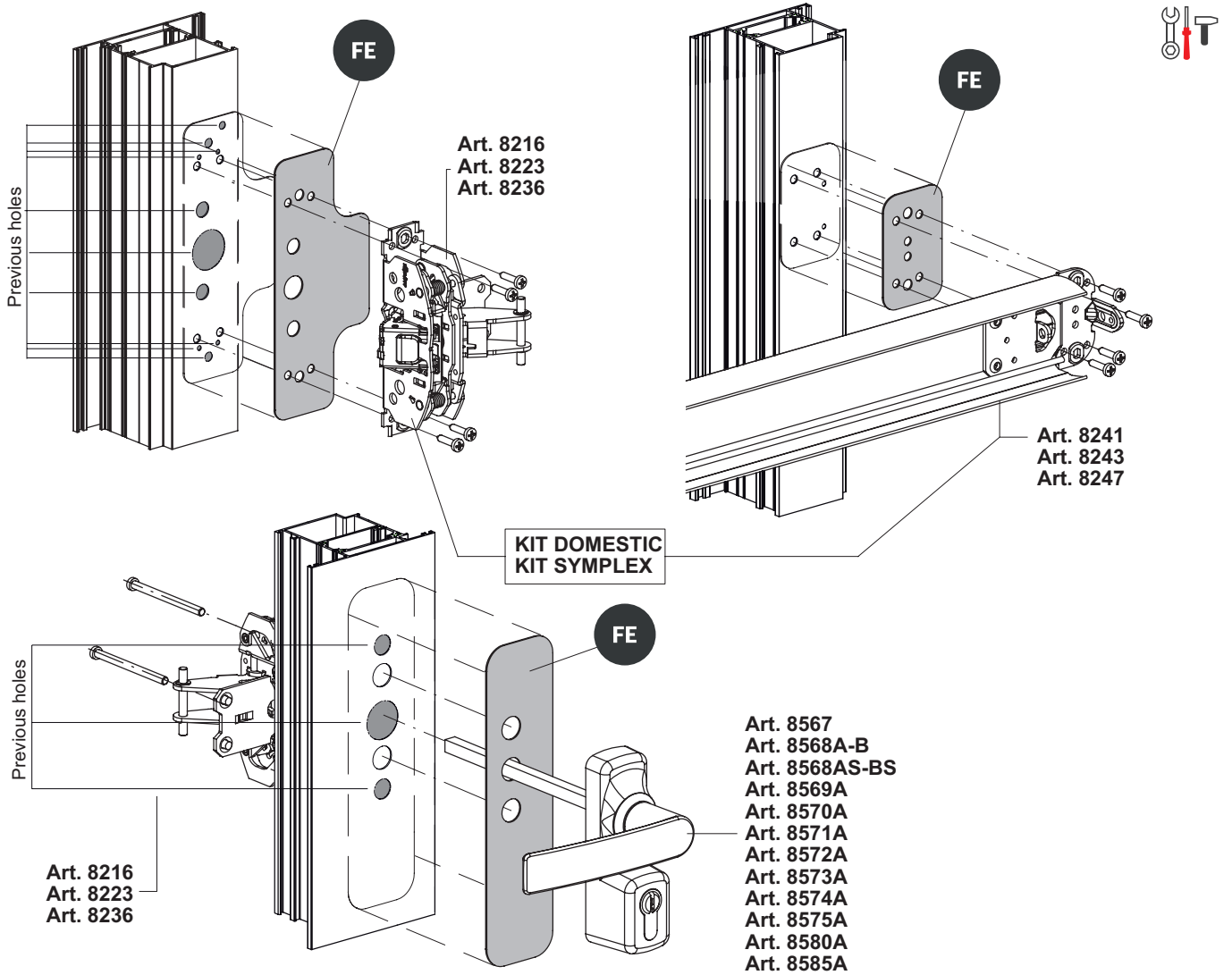
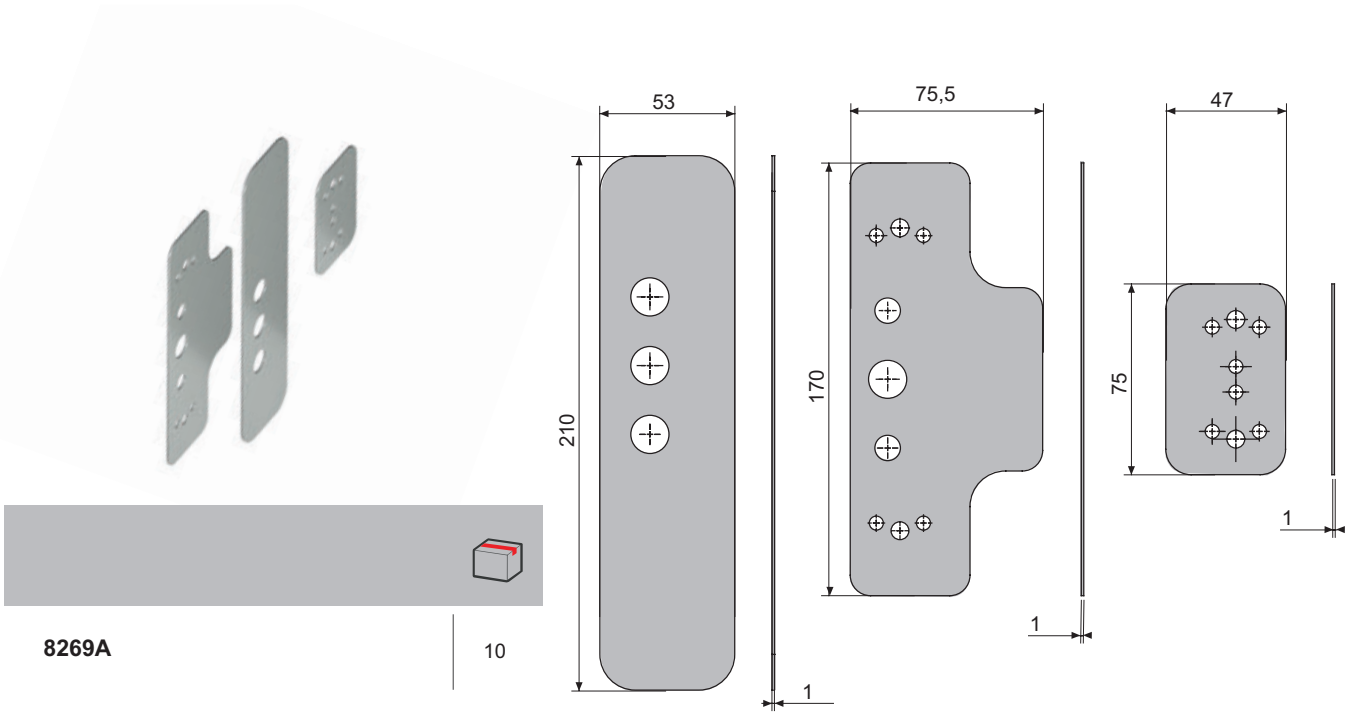
1

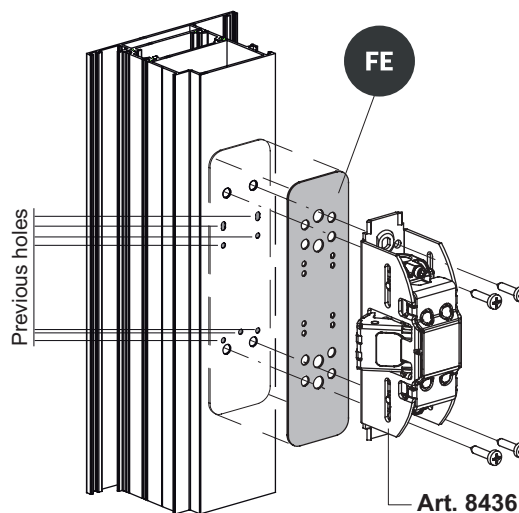
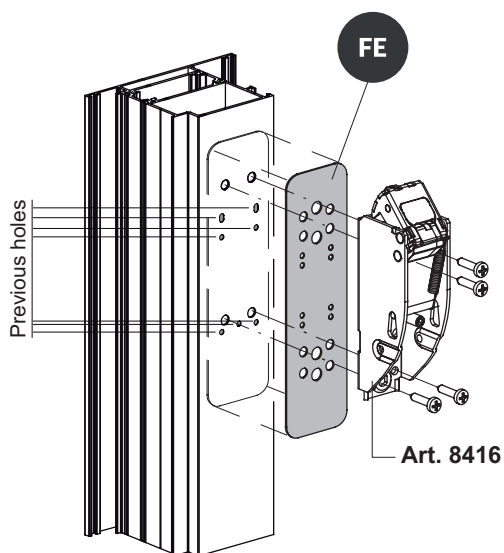
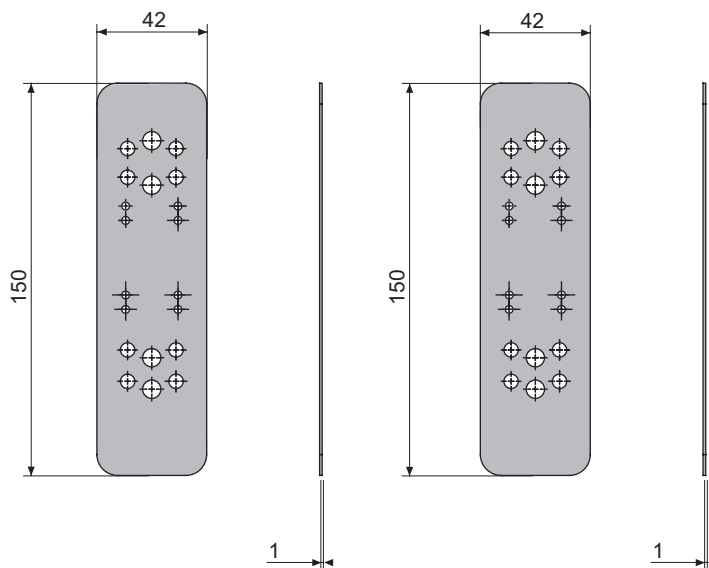








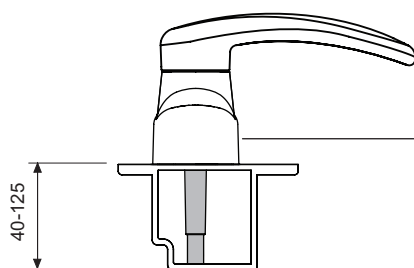
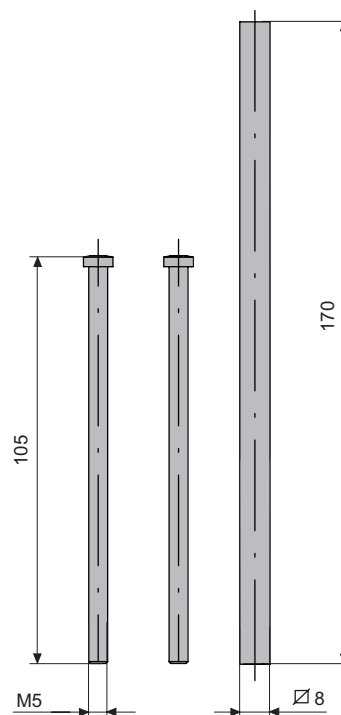




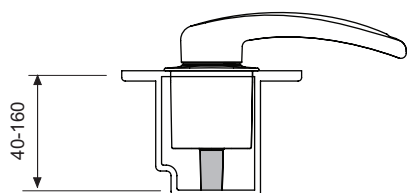


8596

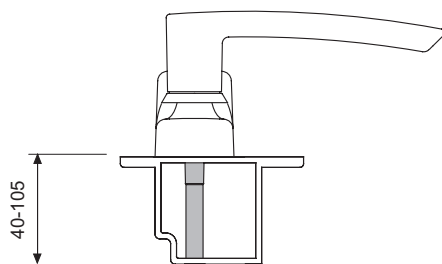
10



- Art. 8567
- Art. 8569A
- Art. 8570A
- Art. 8571A
- Art. 8572A
- Art. 8573A
- Art. 8574A
- Art. 8575A
- Art. 8580A
- Art. 8585A



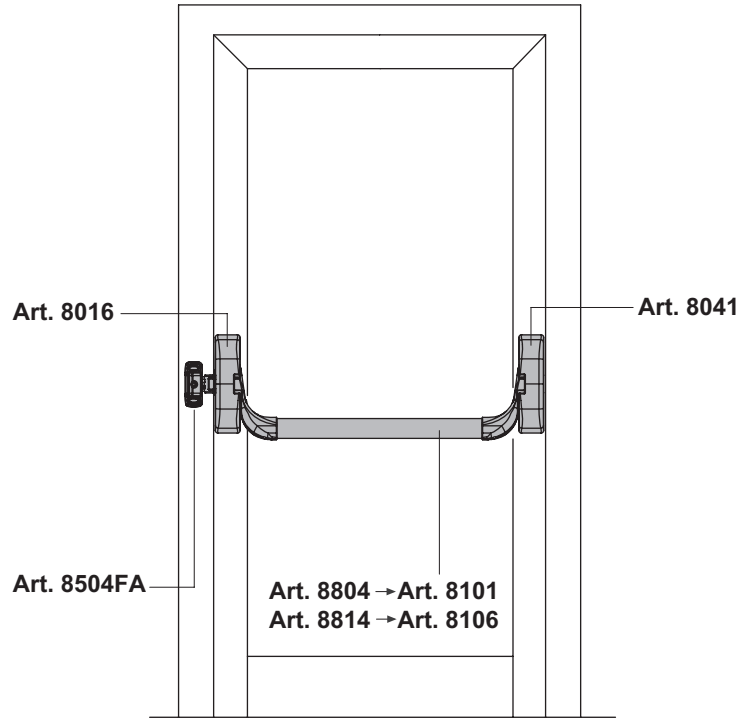
Art. 8577A



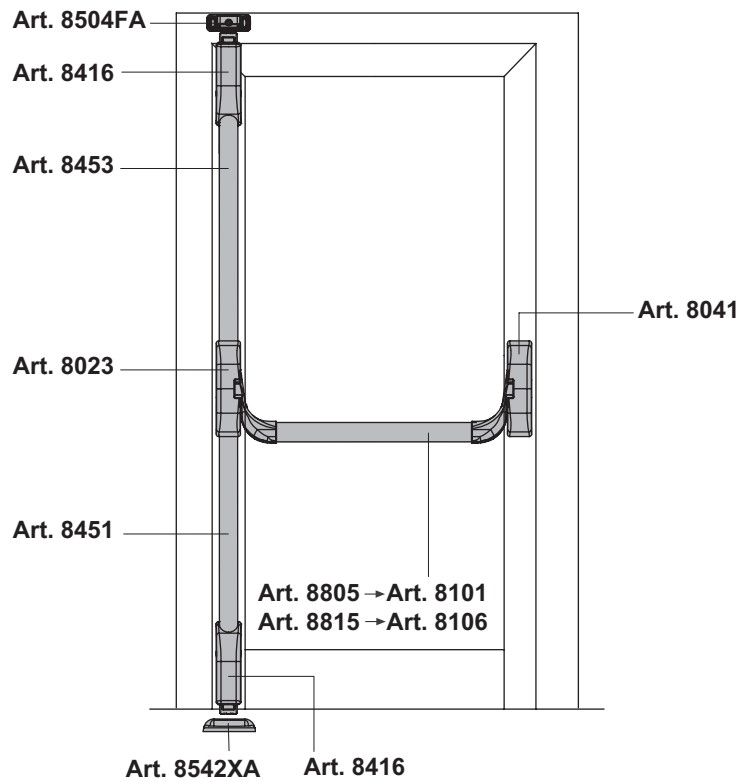
- Art. 8568A
- Art. 8568B
- Art. 8568AS
- Art. 8568BS

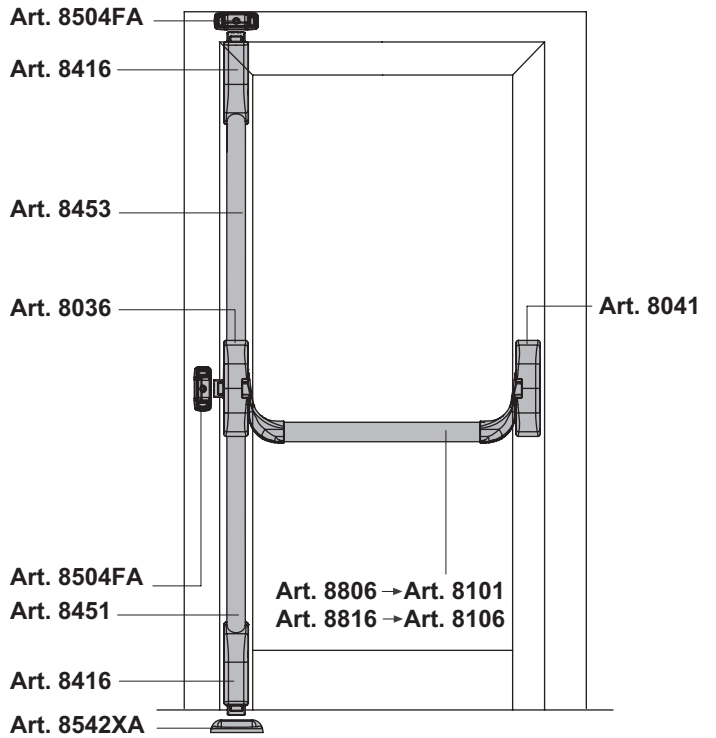







8804		W:max 1000	1
8804		W:max 1320	1390x100x70

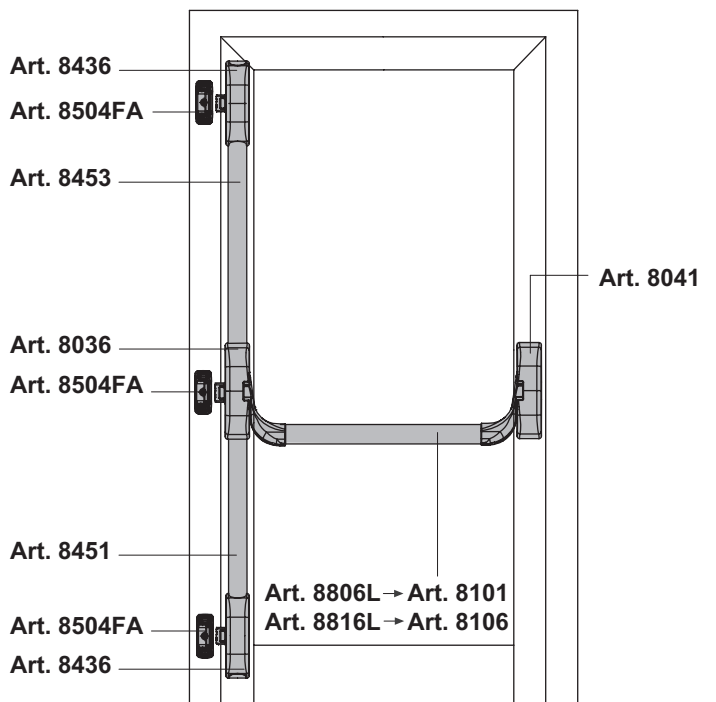







8805		W:max 1000 H:max 2520	1
8815		W:max 1320 H:max 2520	1390x100x70





8806	  	W:max 1000 H:max 2520	1
8816	 	W:max 1320 H:max 2520	1390x100x70



8806L	  	W:max 1000 H:max 3500	1
8816L	 	W:max 1320 H:max 3500	1390x100x70



8824



W:max
1000

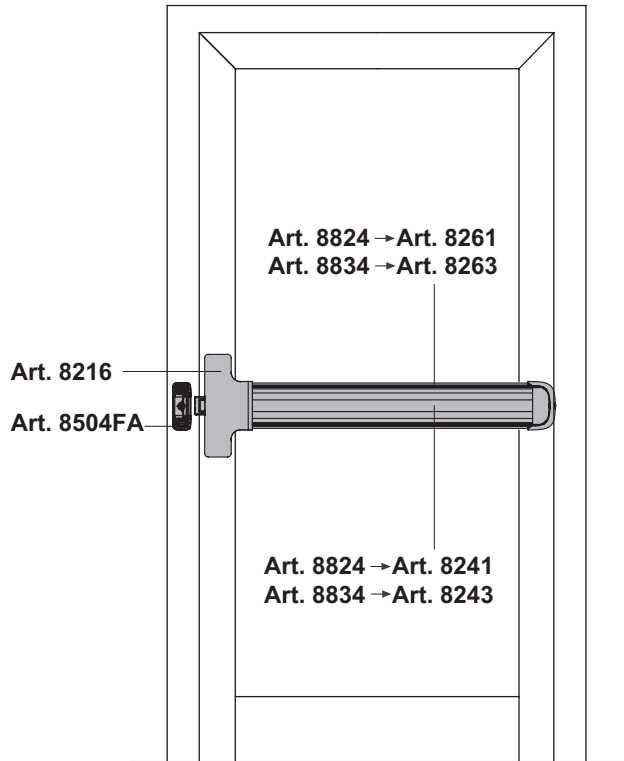
1

8834



W:max
1320

1390x195x75



8825



W:max
1000

1

H:max
2520

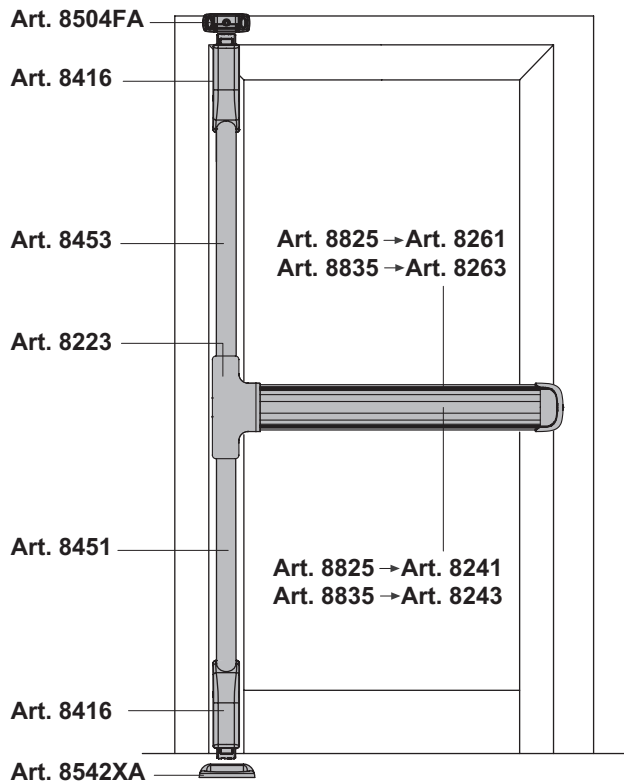
1390x195x75

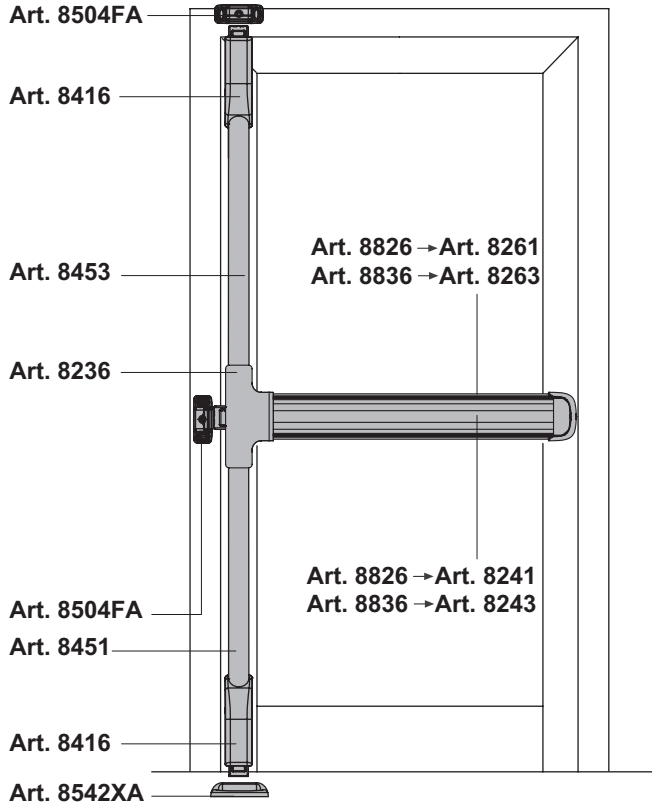
8835



W:max
1320

H:max
2520





8826



W:max
1000
H:max
2520

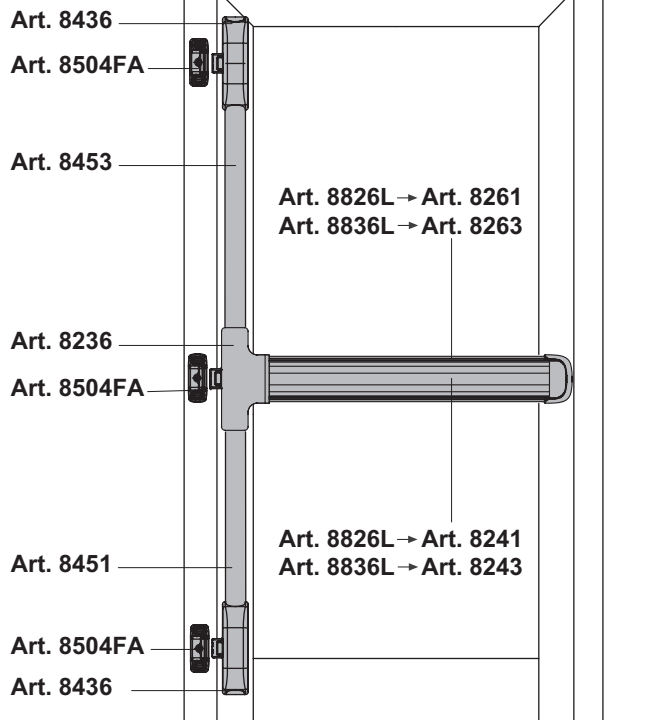
1

8836



W:max
1320
H:max
2520

1390x195x75



8826L



W:max
1000
H:max
3500

1

8836L



W:max
1320
H:max
3500

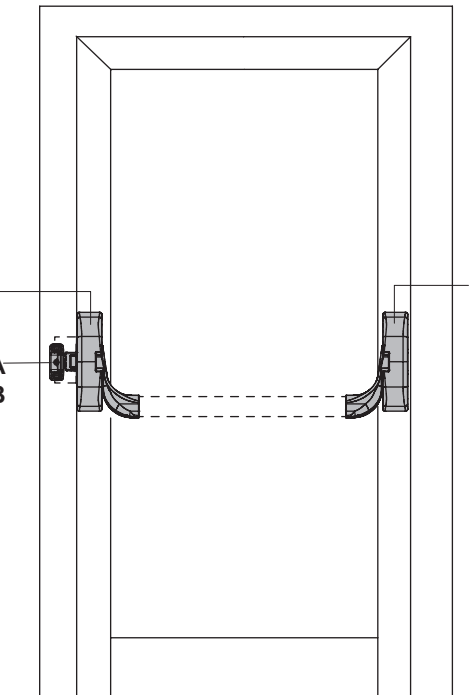
1390x195x75



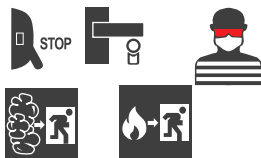
Art. 8016

Art. 8504FA
Art. 8504FB

Art. 8041



8844



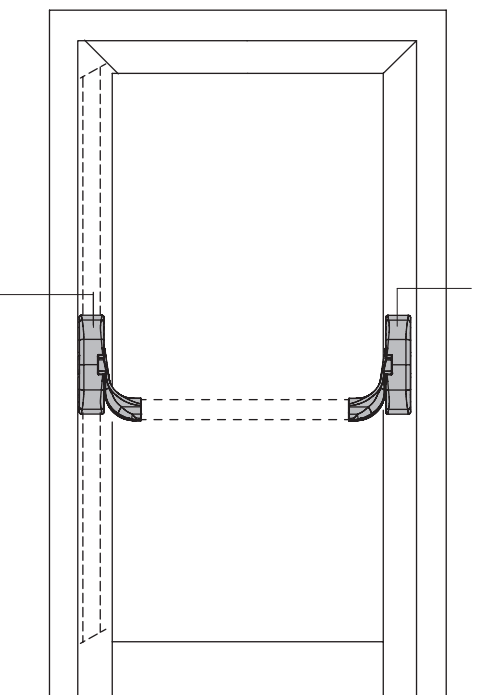
1

150x200x60



Art. 8023

Art. 8041



8845



1

150x200x60



8846



1
150x200x60

Art. 8039A

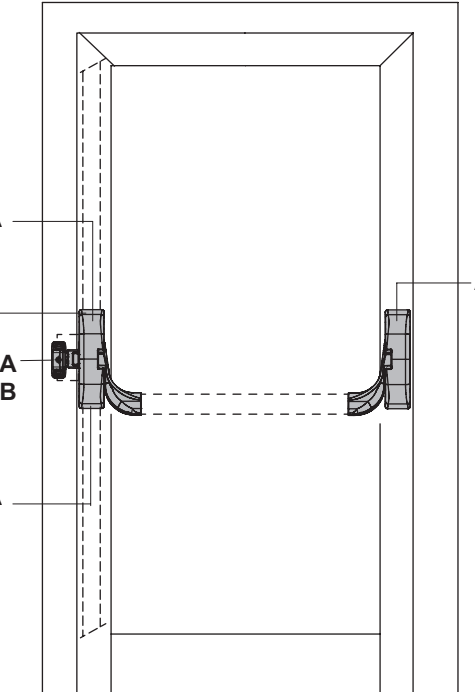
Art. 8036

Art. 8504FA

Art. 8504FB

Art. 8039A

Art. 8041





8854



W:max 1000
1090x195x75

1

8864



W:max 1320
1390x195x75

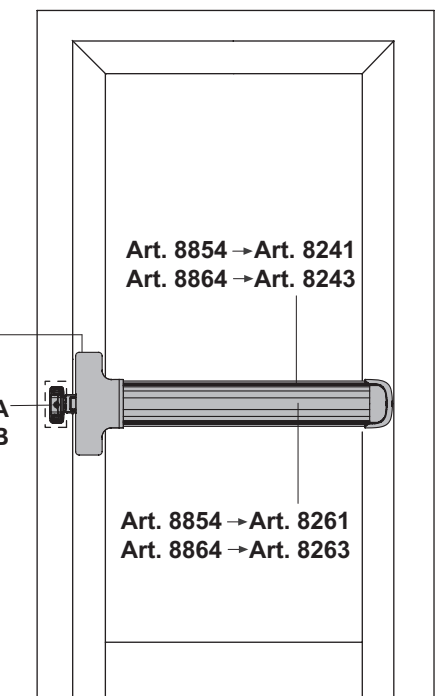
1

Art. 8216

Art. 8504FA
Art. 8504FB

Art. 8854 → Art. 8241
Art. 8864 → Art. 8243

Art. 8854 → Art. 8261
Art. 8864 → Art. 8263



8855



W:max 1000
1090x195x75

1

8865



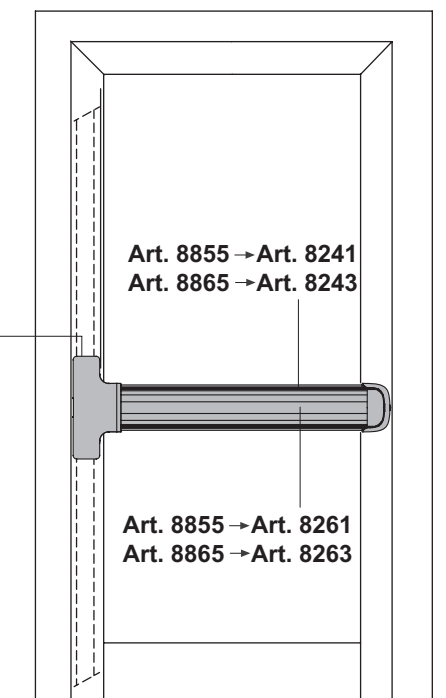
W:max 1320
1390x195x75

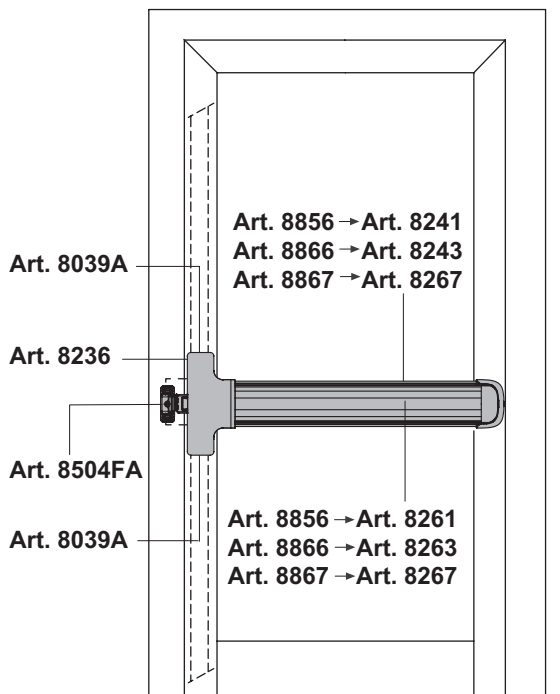
1

Art. 8223

Art. 8855 → Art. 8241
Art. 8865 → Art. 8243

Art. 8855 → Art. 8261
Art. 8865 → Art. 8263





8856



W:max	1
1000	1090x195x75

8866



W:max	1
1300	1390x195x75

8867

W:max	1
1600	1690x195x75



Art. 8504FA
Art. 8504FB

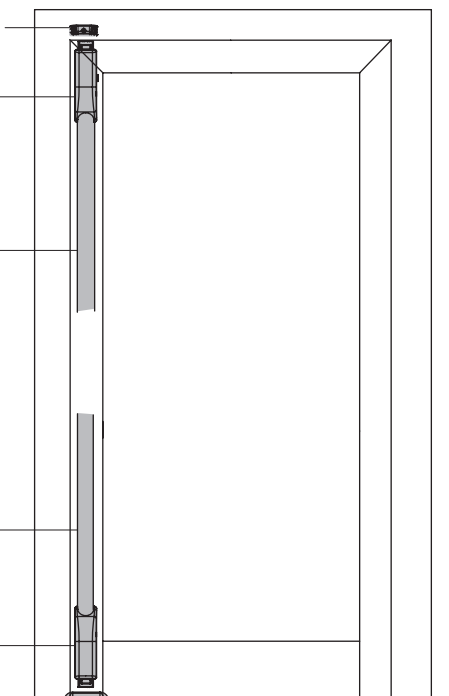
Art. 8416

Art. 8453

Art. 8451

Art. 8416

Art. 8542XA



8894A



H:max
2520

1
1500 - ø 80



Art. 8436

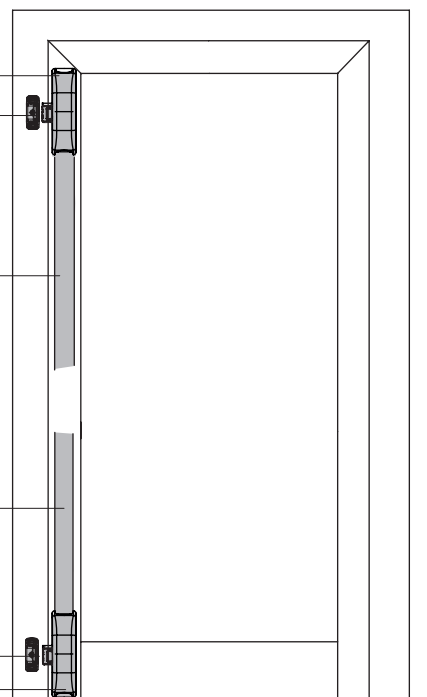
Art. 8504FA
Art. 8504FB

Art. 8453

Art. 8451

Art. 8504FA
Art. 8504FB

Art. 8436

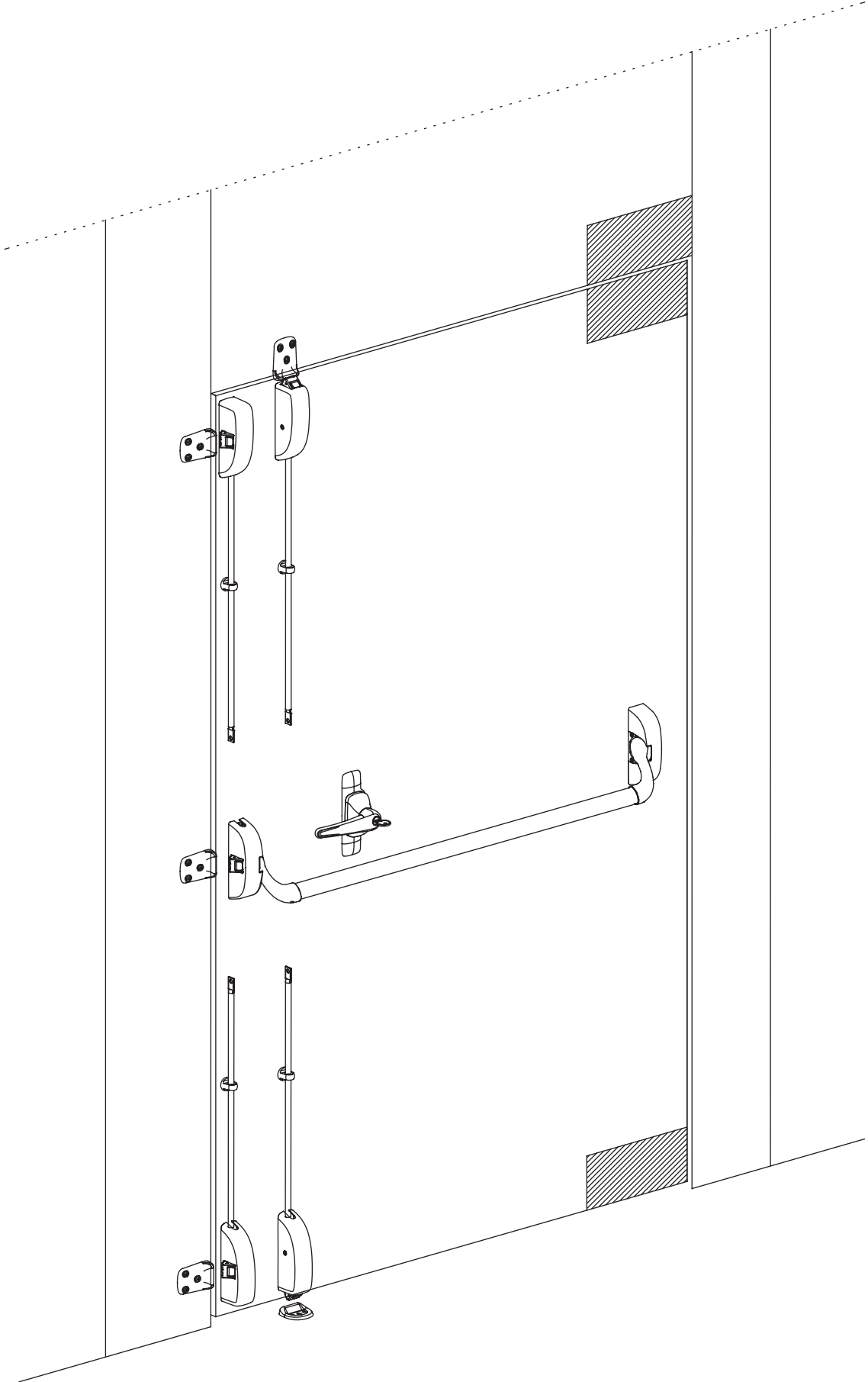


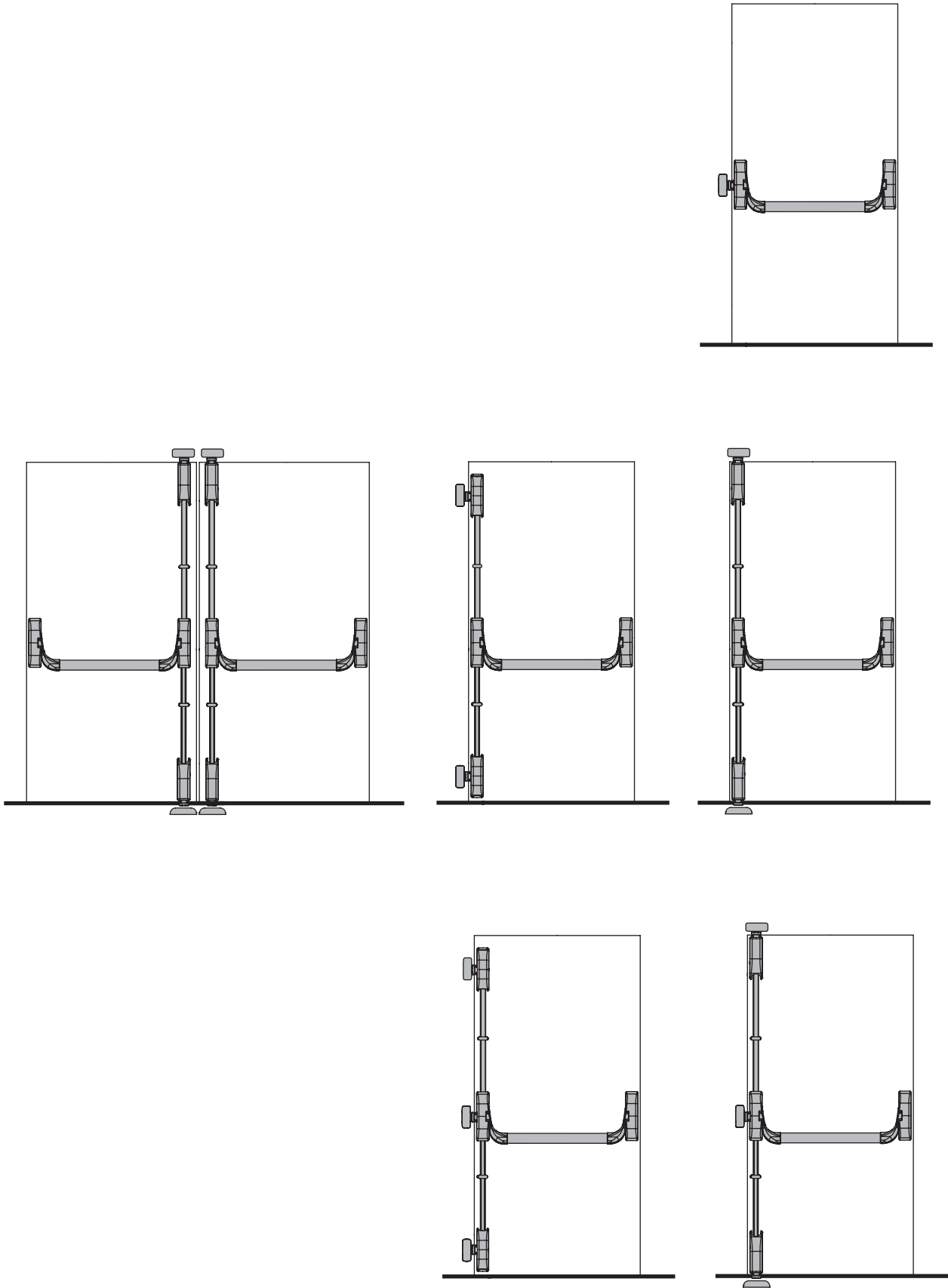
8895A

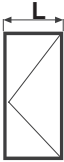








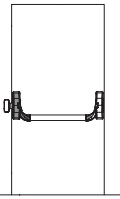
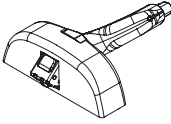
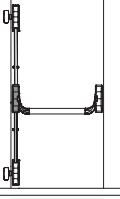
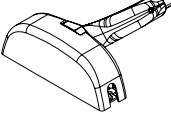
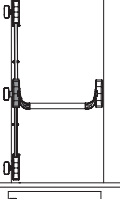
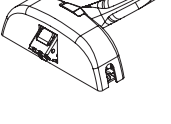
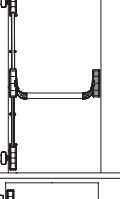
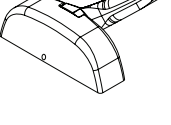
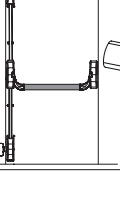
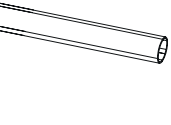
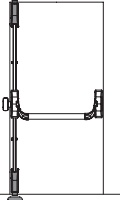

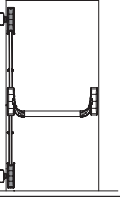
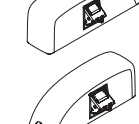
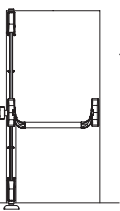
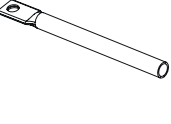
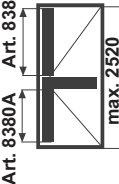
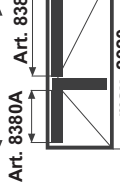
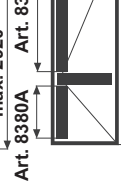
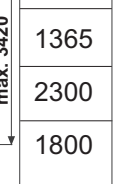






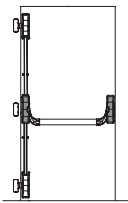
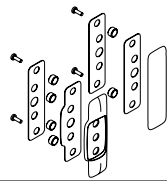
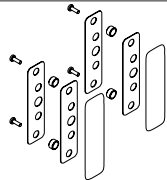
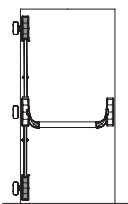
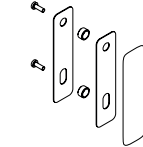

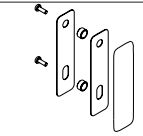

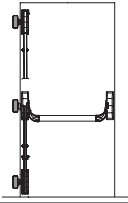

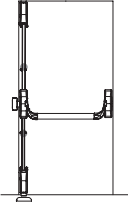

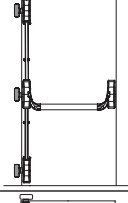
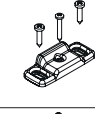

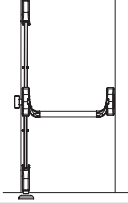

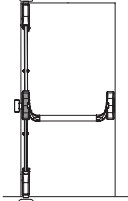
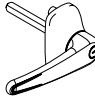
H:max
3500

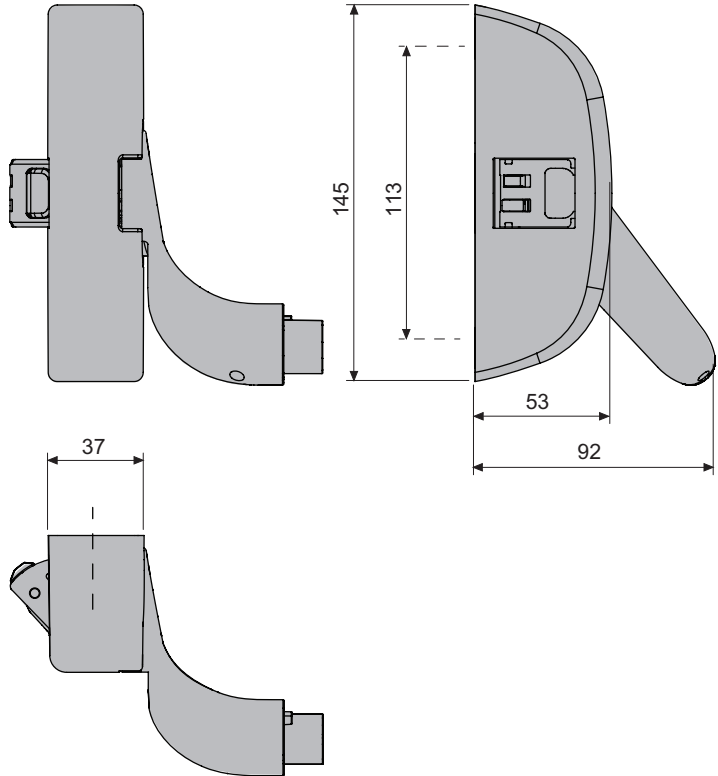
1
1500 - ø 80





												
		8351A				●	●		●			1
		8352A				●			●			1
		8353A				●	●		●			1
		8361A						●	●			1
		8106K	1300	1130					●	●		1
		8116K	1600	1430								
		8362A					●		●			1
		8363A							●			1
		8364A										
		8380A					950					1
		8380B					1365					
		8380C					2300					
		8380D					1800					

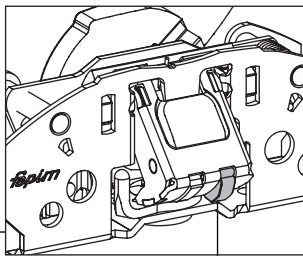
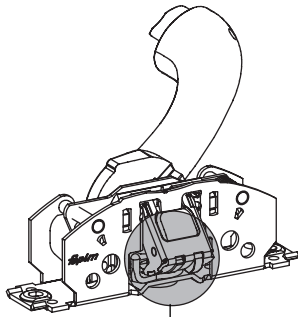
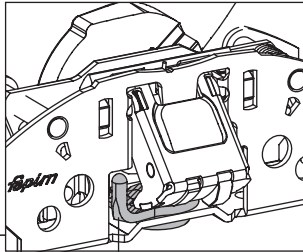
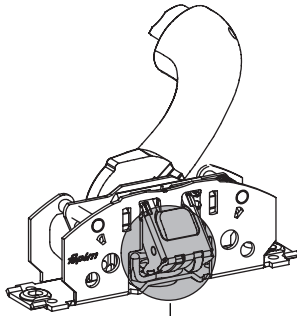
						
		8370A	●	●		1
		8370B				
		8370C		●		1
		8370D				
		8375		●		1
		8382		●		5
		8504FK 8504X		●	●	1
		8508		●		
		8542AX		●	●	1
		8567B				1

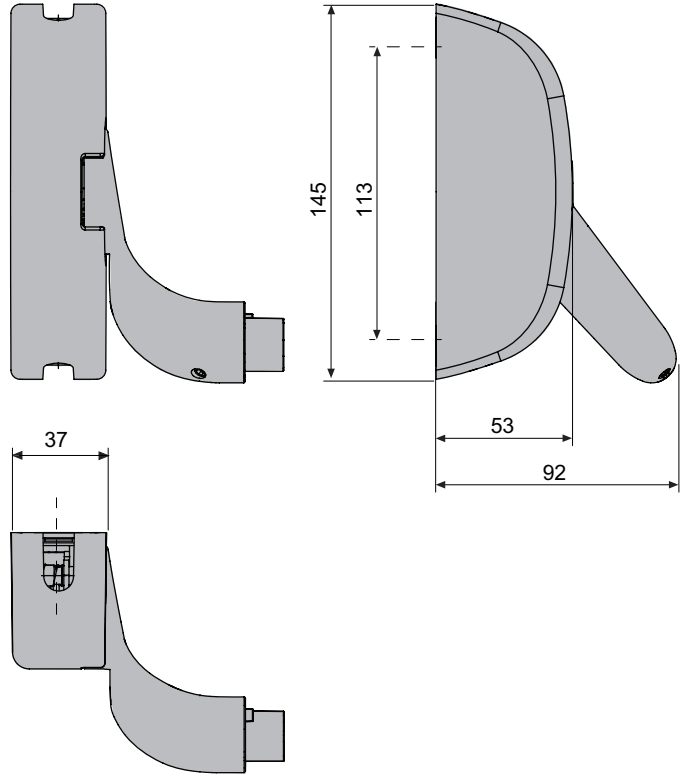


8351A



1

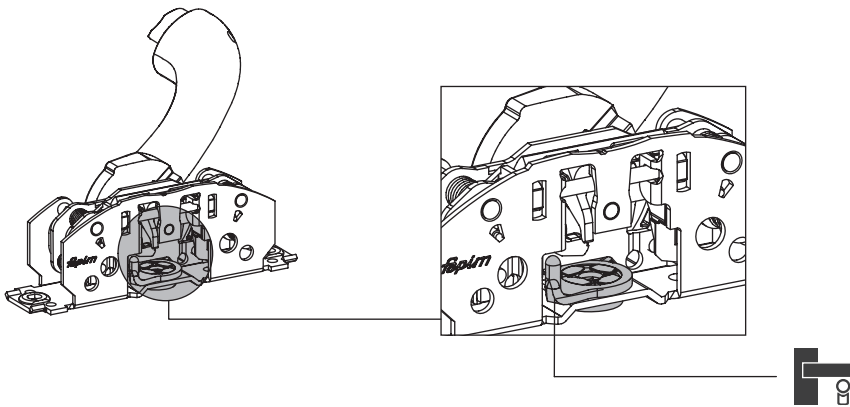


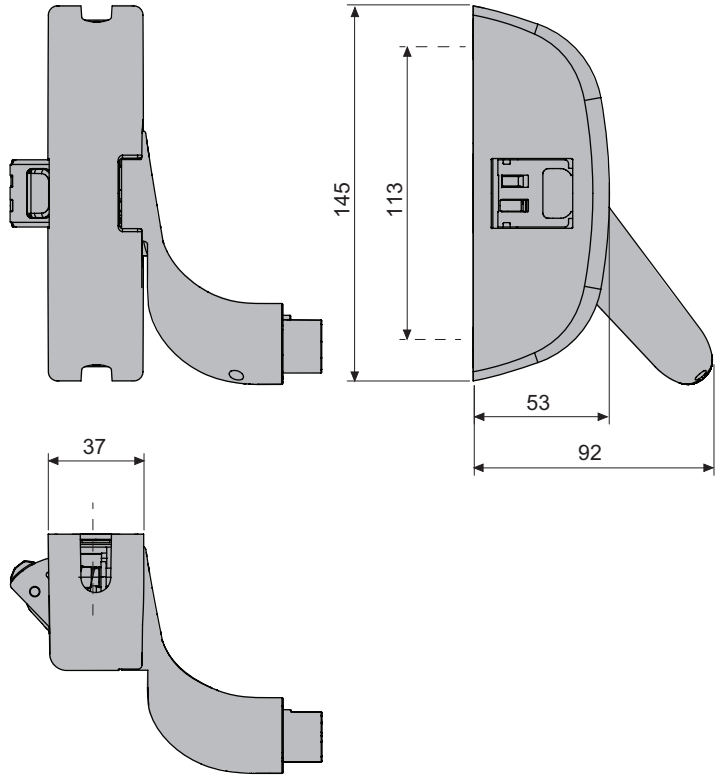


8352A



1

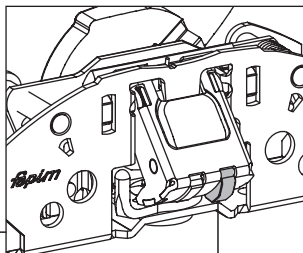
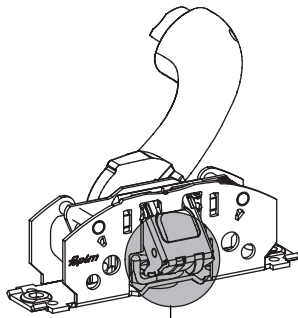
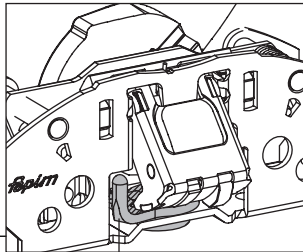
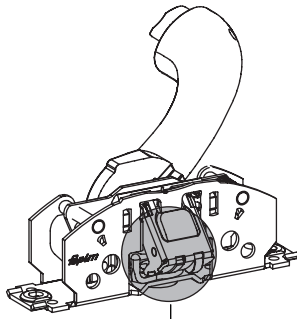


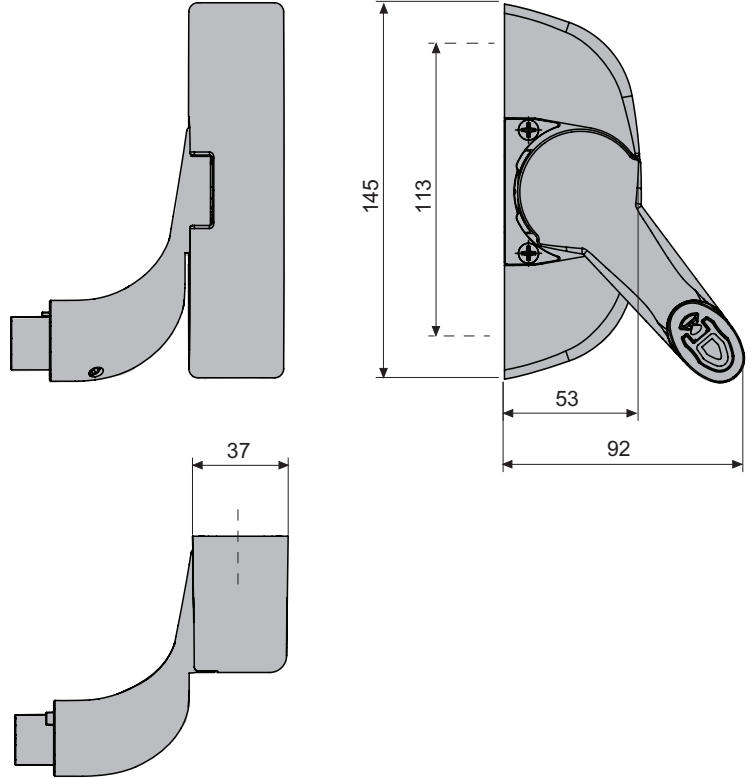


8353A



1

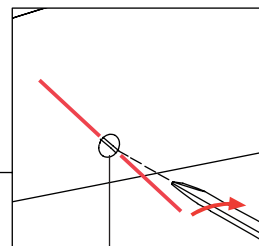
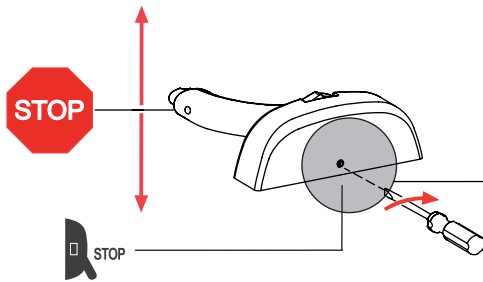
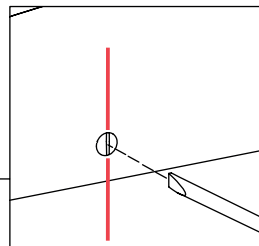
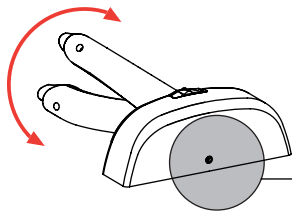
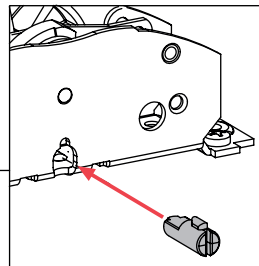
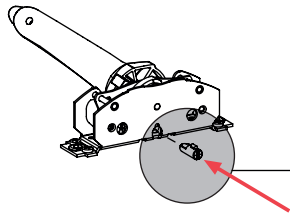
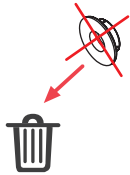


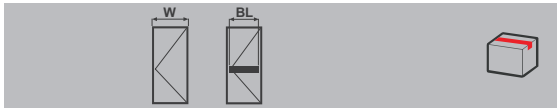
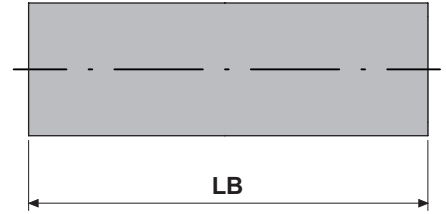
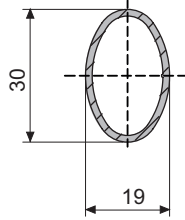


8361A



1



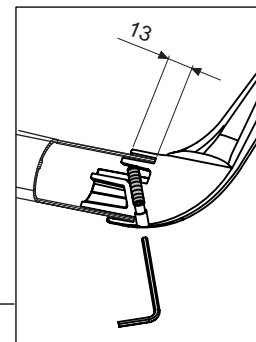
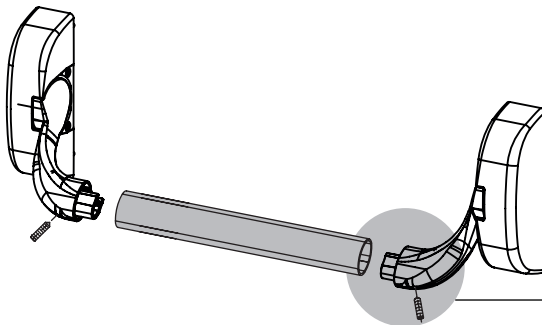
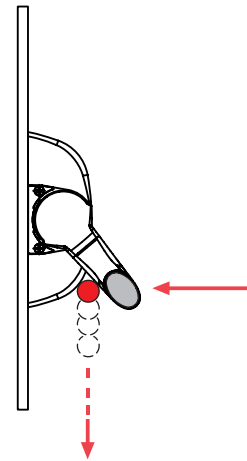
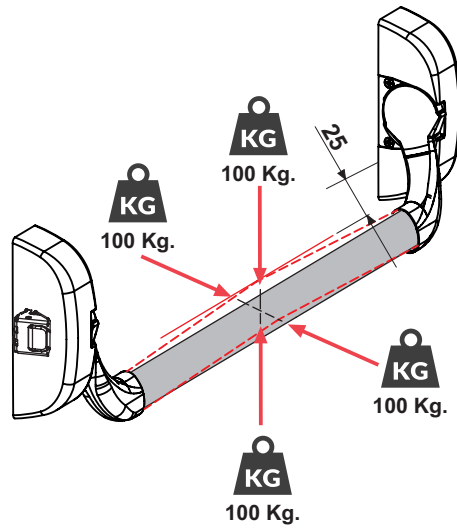


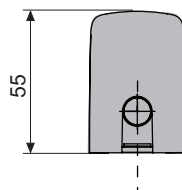
8106K 1300 1130



1

8116K 1600 1430

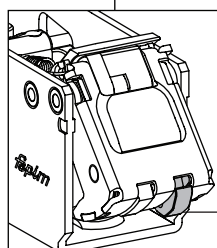
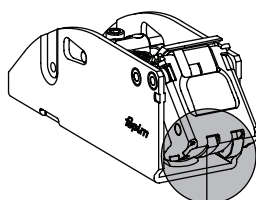
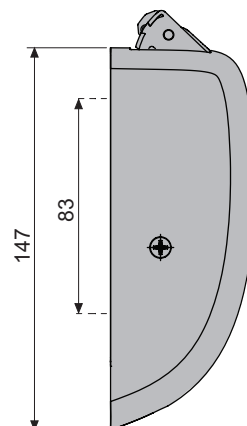


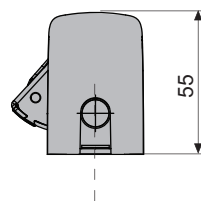


8362A



1

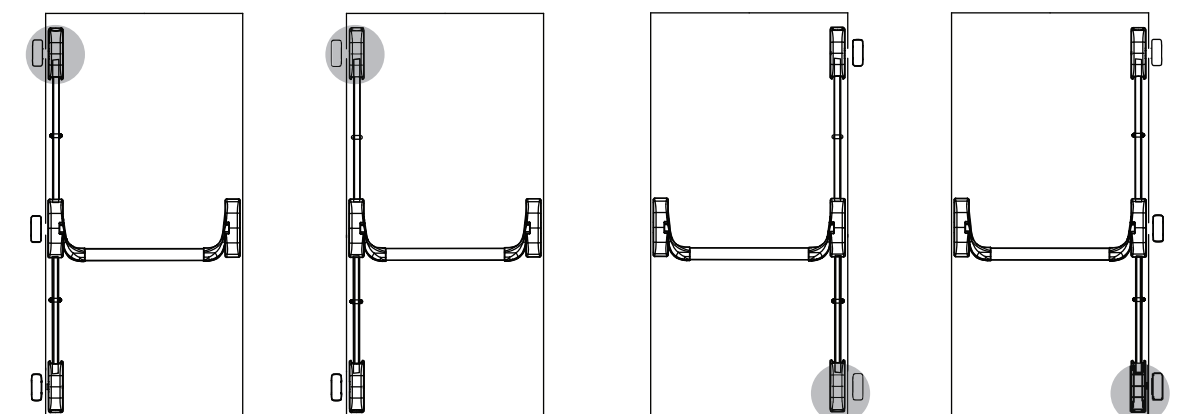
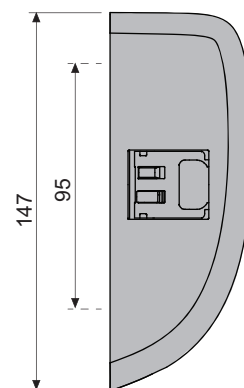
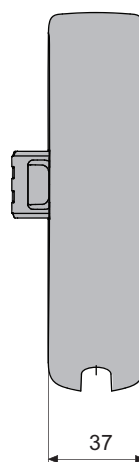


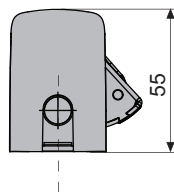


8363A



1

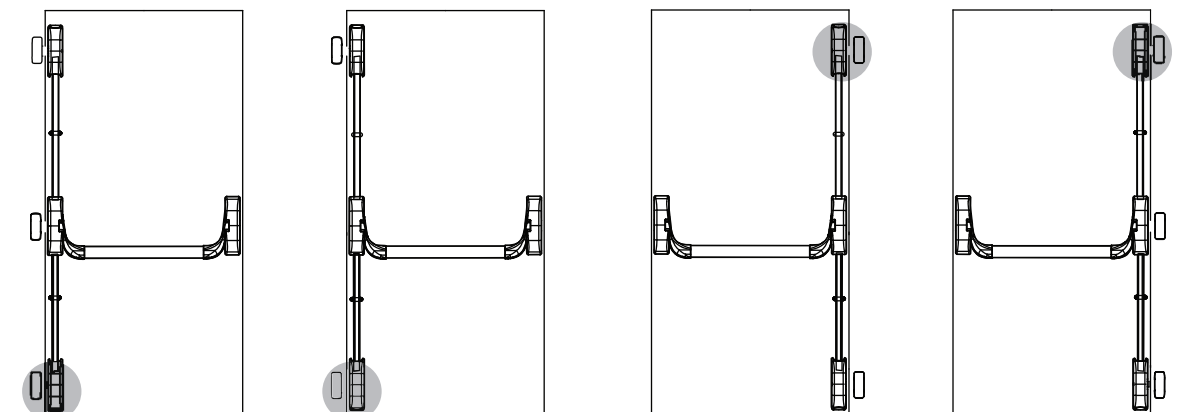
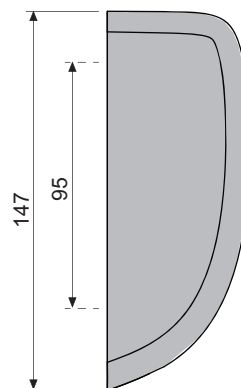
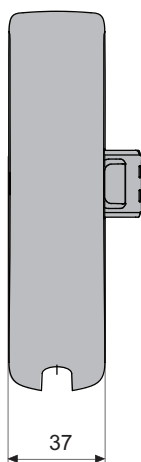


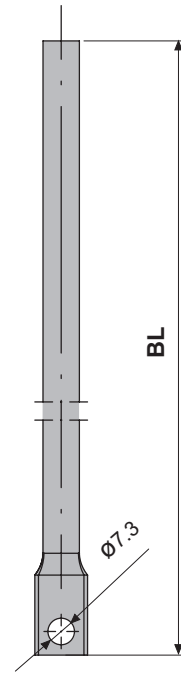


8364A

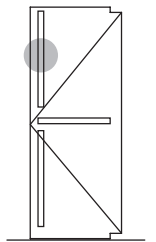
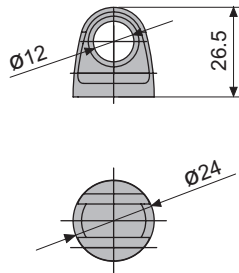
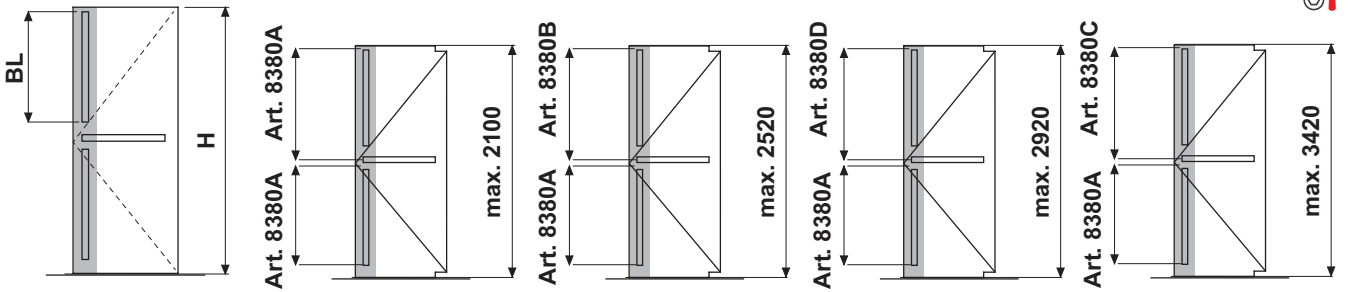


1

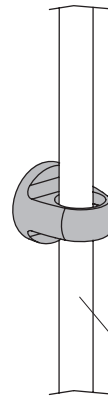




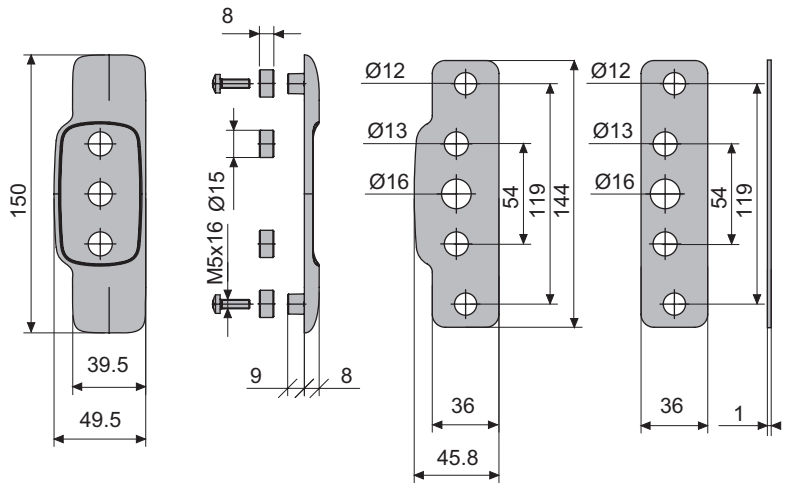
8380A	STEEL		950
8380B			1365
8380C	INOX		2300
8380D			1800
			1



8382	STEEL INOX		1



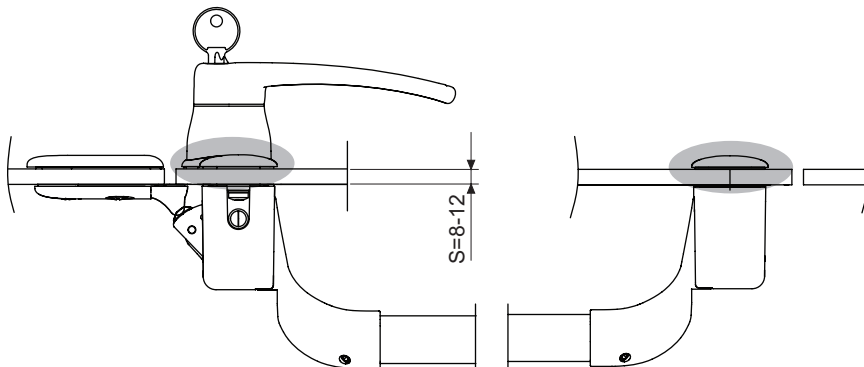
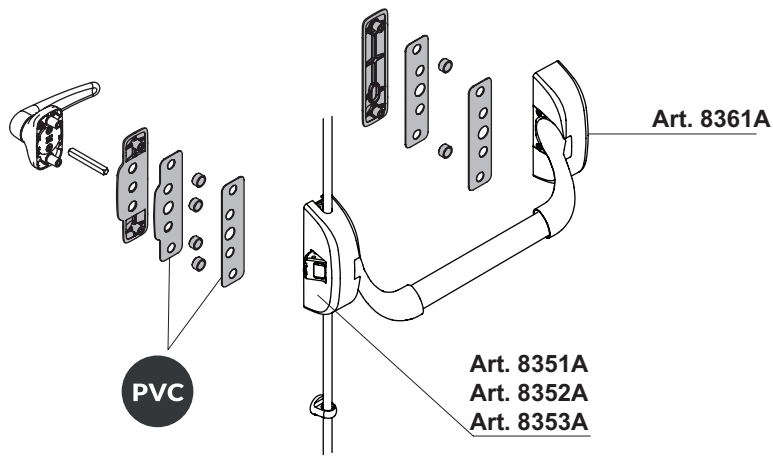
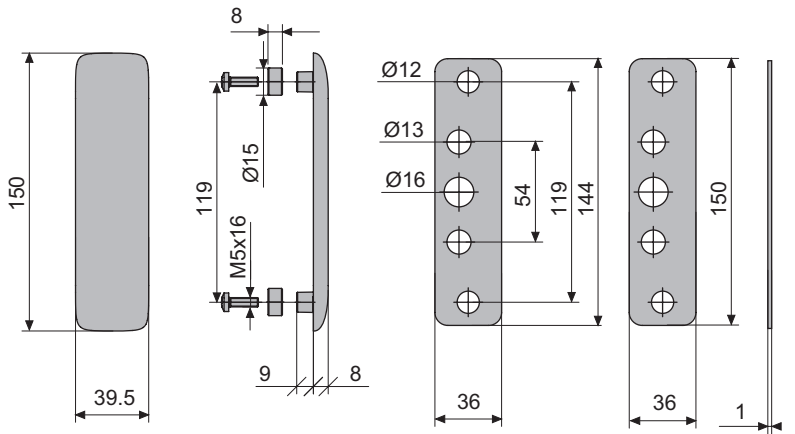
Art. 8380A
Art. 8380B
Art. 8380C
Art. 8380D

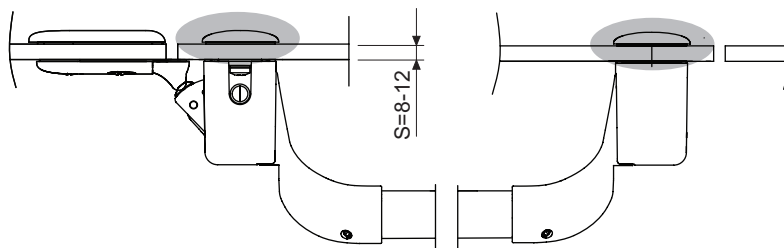
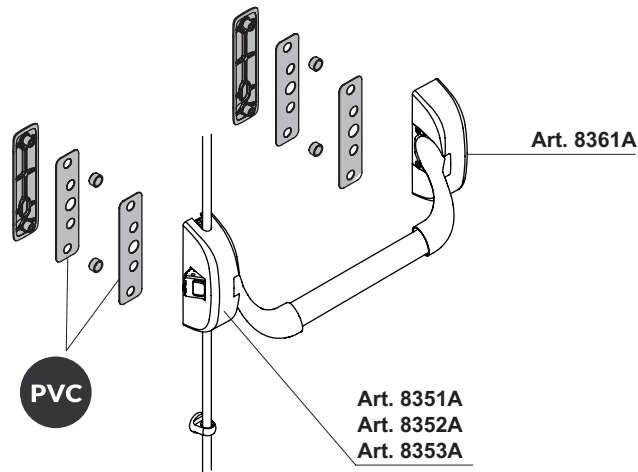
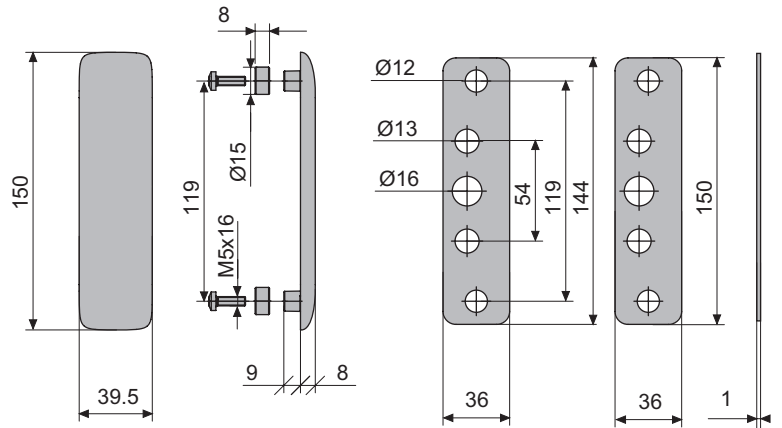
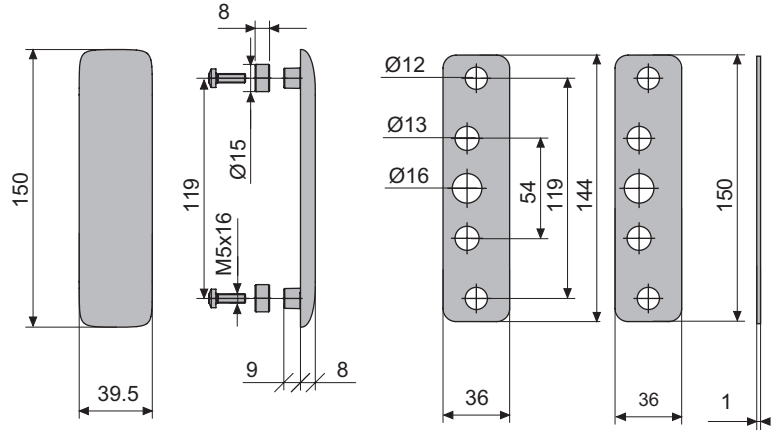
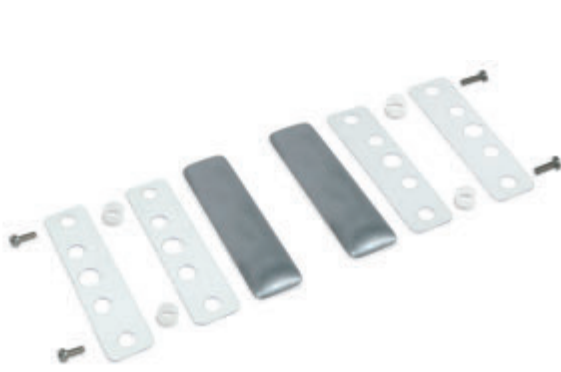


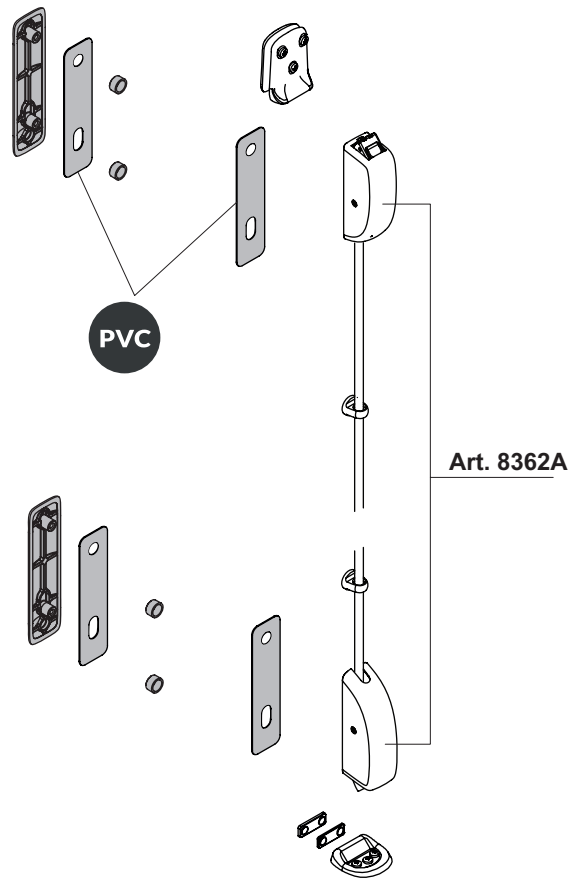
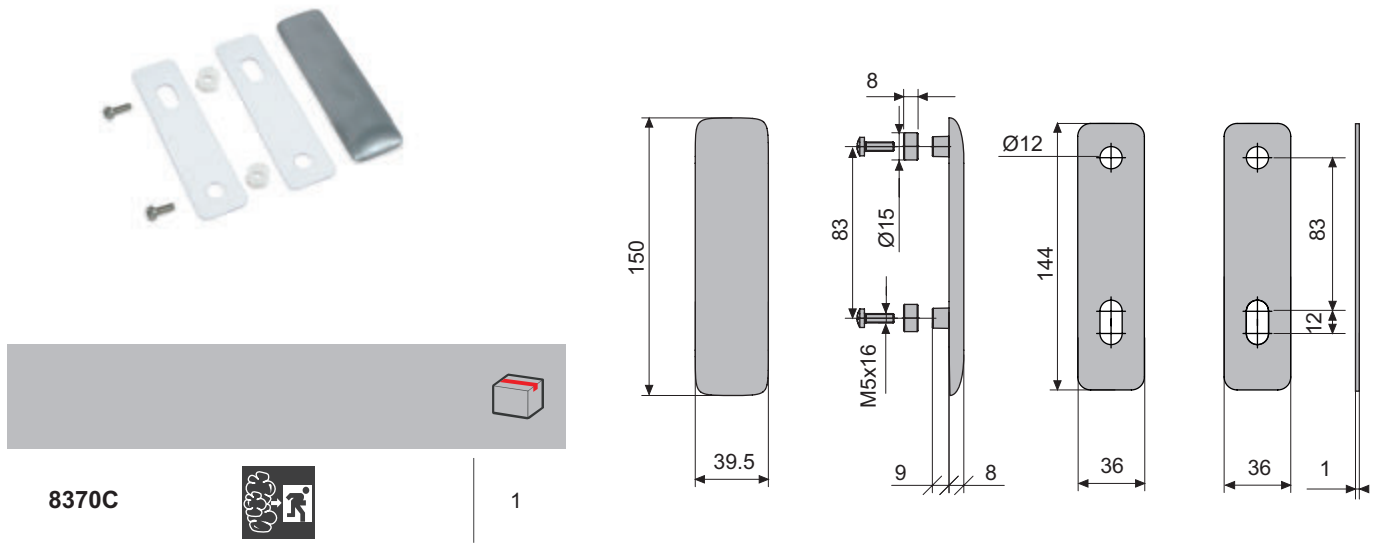
8370A

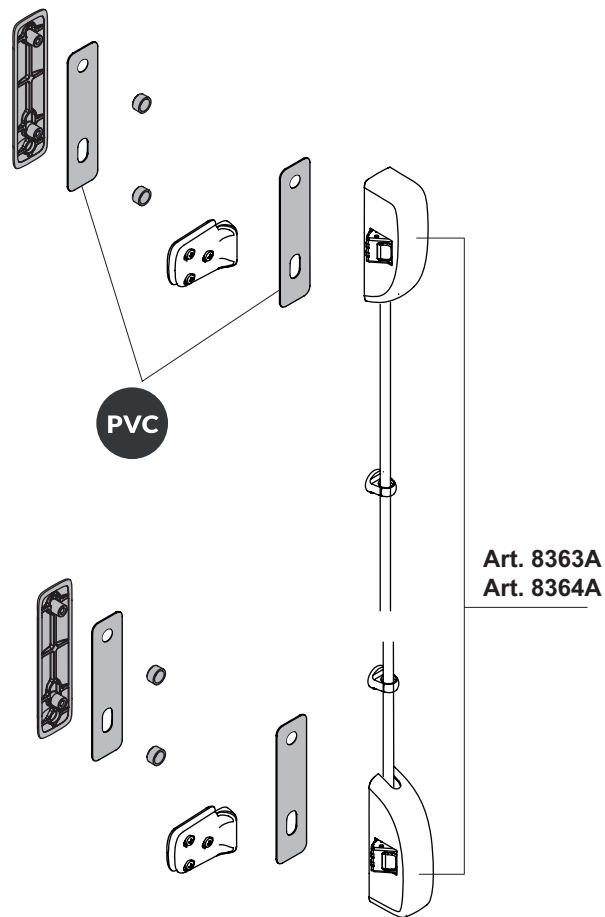
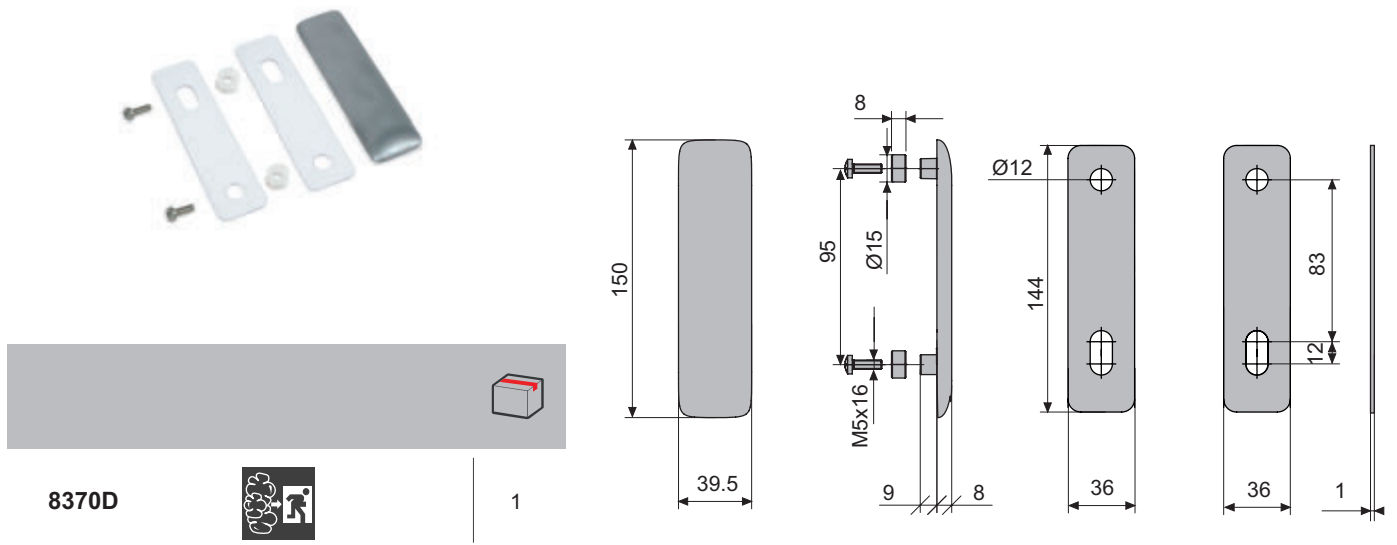


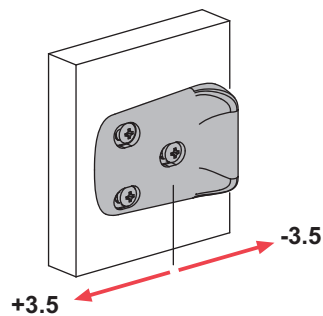
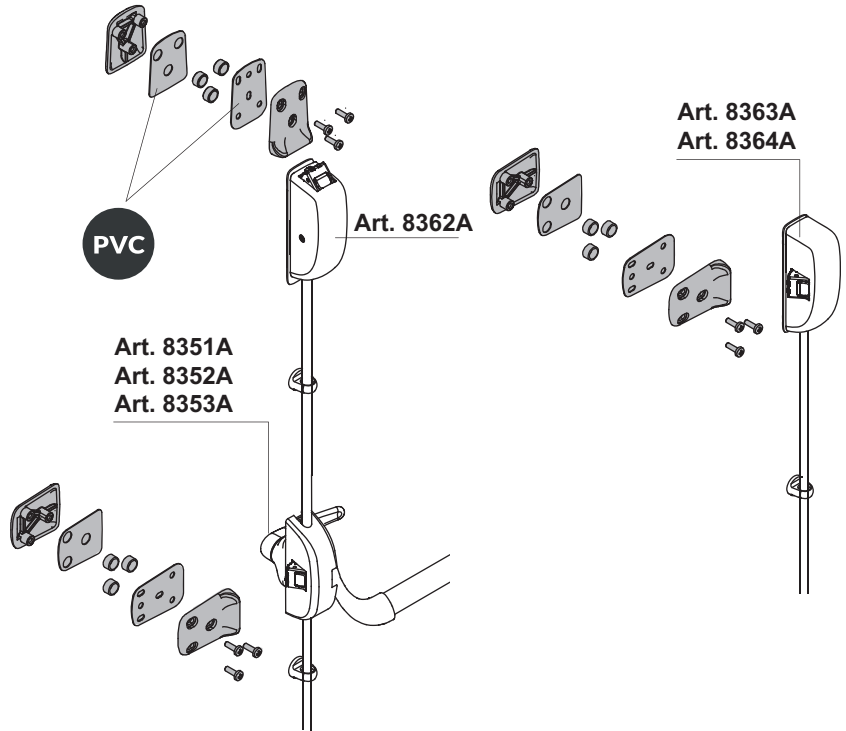
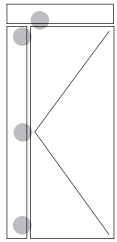
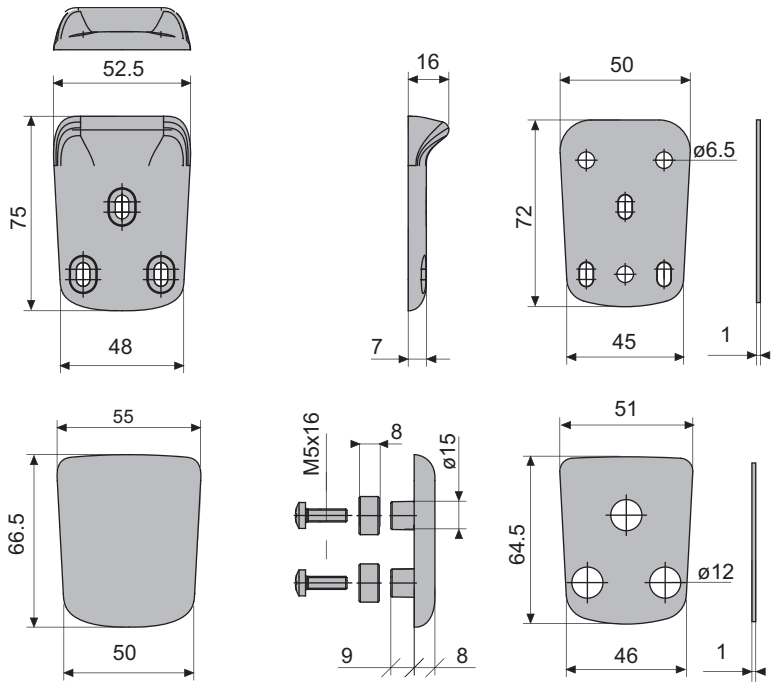
1

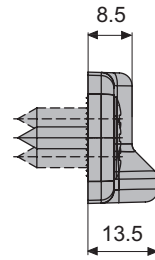
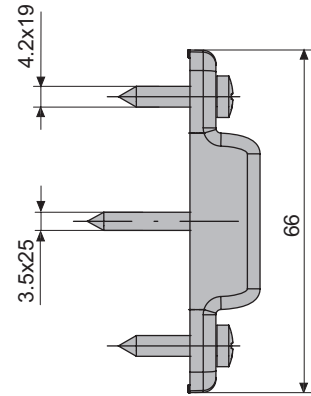
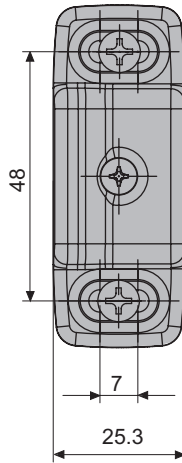












8504FX

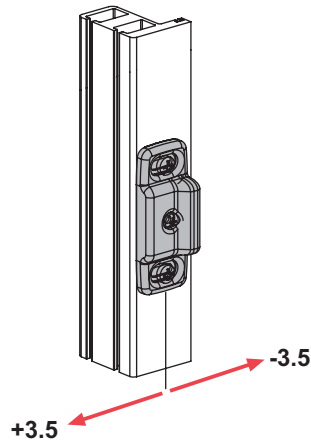
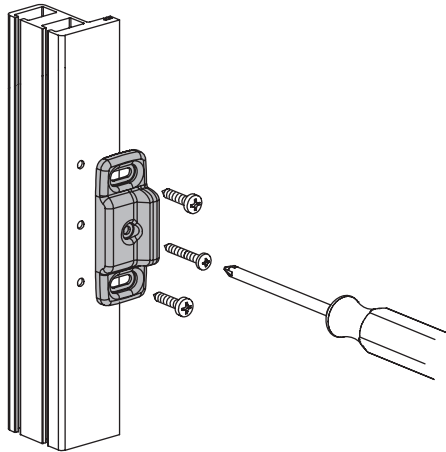
STEEL

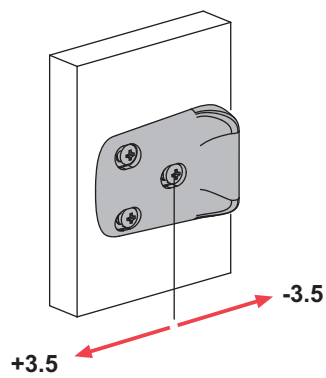
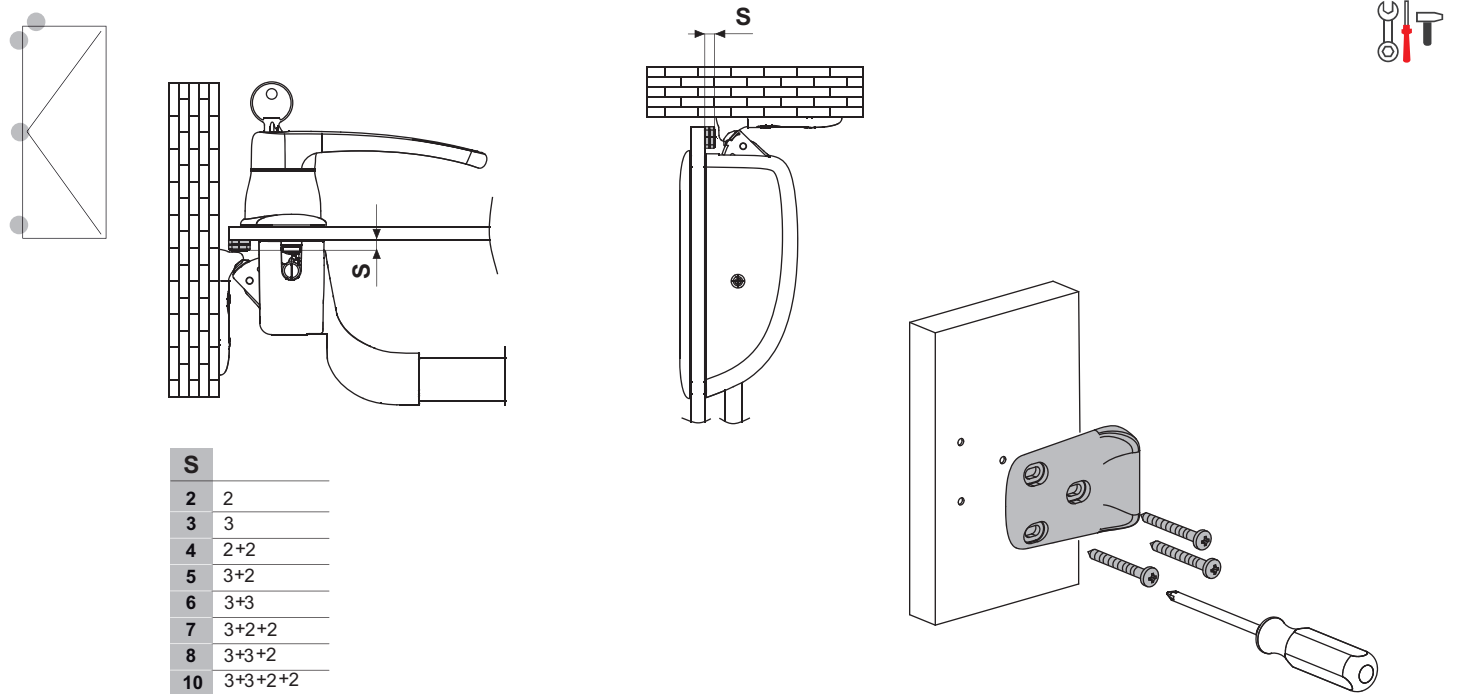
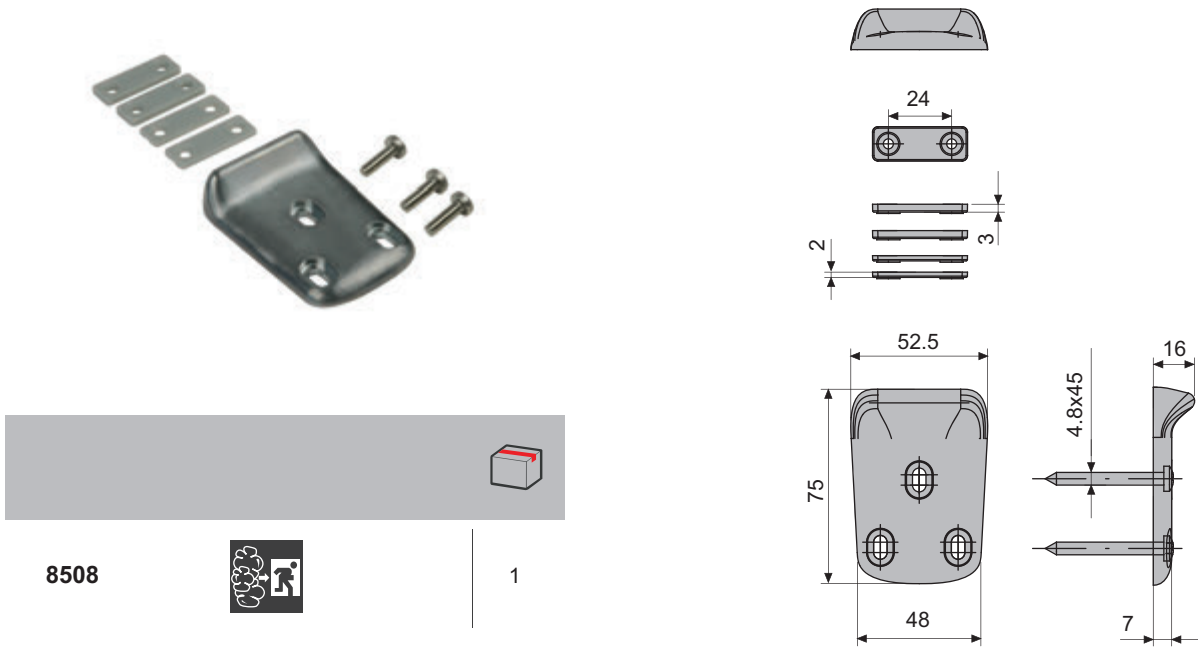


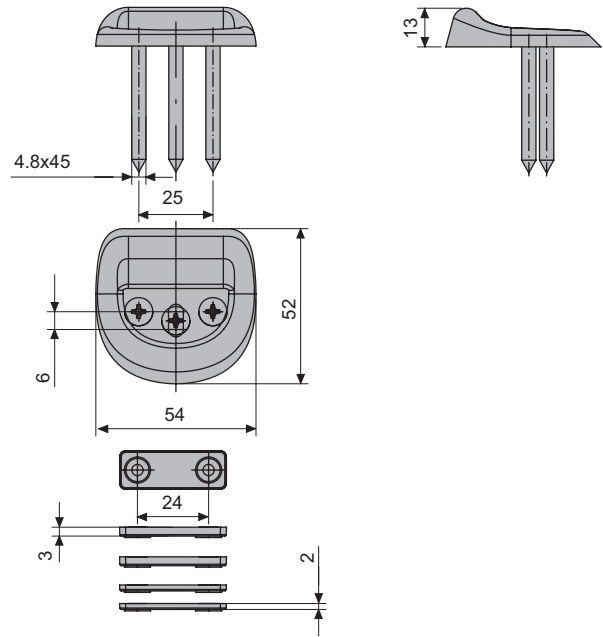
1

8504X

INOX







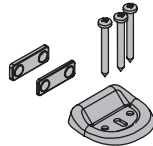
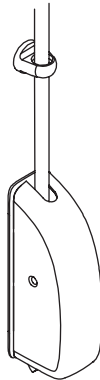
8542AX

STEEL

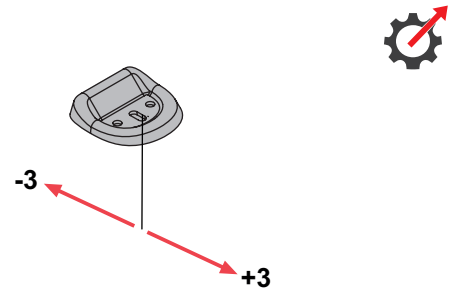
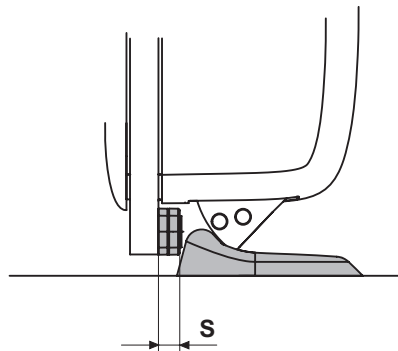
INOX

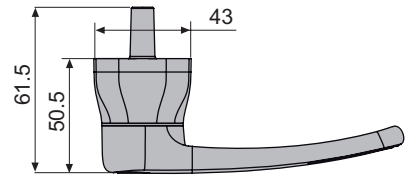
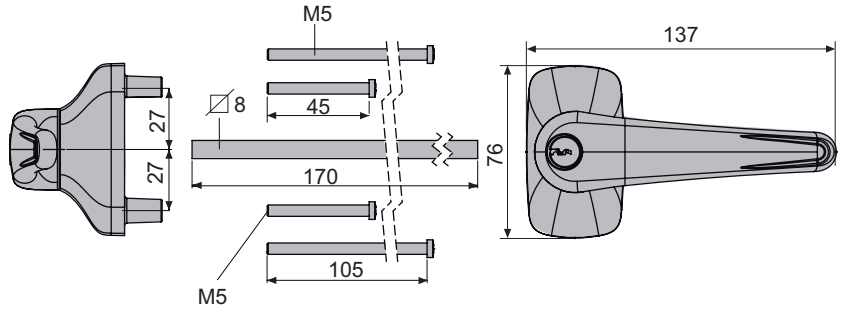


1



S	
2	2
3	3
4	2+2
5	3+2
6	3+3
7	3+2+2
8	3+3+2
10	3+3+2+2





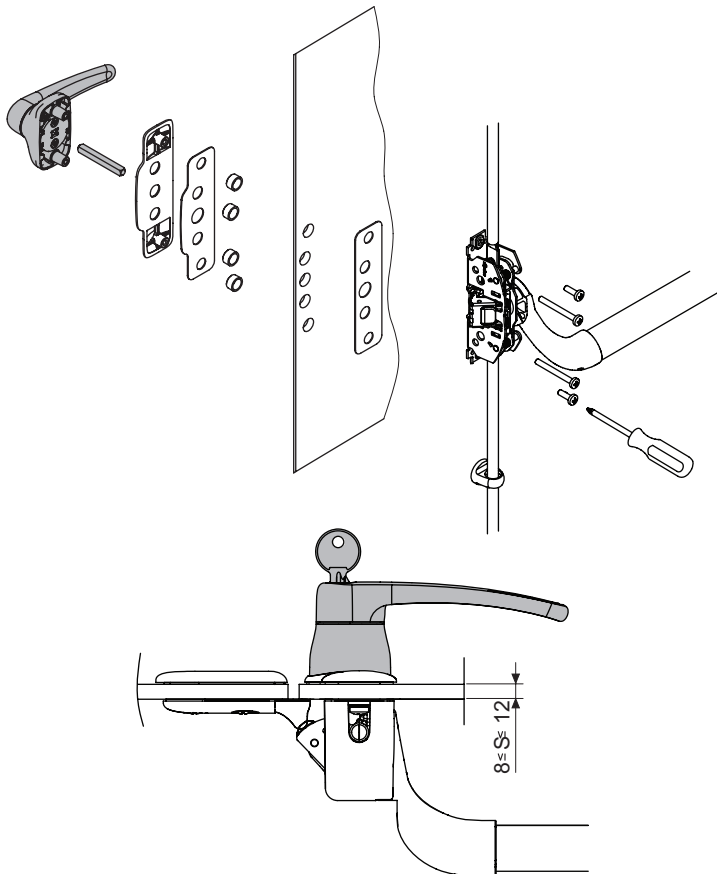
8567B



3 pcs



1





fapim®

Fapim S.p.A.
Via delle Cerbaie, 114
55011 Altopascio (LU) Italy
T +39 0583 2601 F+39 0583 25291
www.fapim.it info@fapim.it
Cod.Fisc. e Part.I.V.A. 02224030466

DOMATIC®

DOMATIC
info@domatic.it www.domatic.it

fapim

BENELUX

Fapim Benelux s.r.l.
Avenue Rue St. Roch , 17
7712 Herseaux Belgium
T +32 56 340548
T +32 56 341960
info-fapimbenelux@fapim.it

fapim

HISPANIA

Fapim Hispania s.L.
C/edison, esq. A. Ingeniero
Goicoechea 45600
Parcela, 74
Talavera De la Reina (Espana)
T +34 925 828357
F +34 925 841148
administracion.fapimhispania@fapim.it
pedidos_fapimhispania@fapim.it

fapim

POLSKA

Fapim Polska sp. z o.o.
ul.Przyrzecze 4 03-107
WarszawaNIP : 536-16-29-437
T +48 227813797
F +48 227811022
Gsm 609022972
fapim-fapimpolska@fapim.it

fapim

RUSSIA

Fapim RU llc
Kaluzhskaya Region
Province Borovskiy, 99km.
main way "Ukraina", building 4A
T +7 48439 97207
info@fapimru.ru

fapim®

ARGENTINA

Fapim Argentina S.A.
CUIT: 30-71206299-8
Calle Gral Alvear N° 411 - 1°
Piso of 1 (B1640EWC) Martinez
Pdo. de San Isidro
Buenos Aires - Argentina
T (+54) (11) 4897-0062
y Líneas Rotativas