

TE 240 3D

Pro bytové bezpolodrážkové a polodrážkové zapuštěné dveře



Údaje o výrobku

- Úplně skrytý závěsový systém
- Pro dřevěné, ocelové a hliníkové zárubně
- Pro bytové bezpolodrážkové a polodrážkové zapuštěné dveře
- Uzavřené tělo závěsu pro zakrytí frézovacího otvoru
- 3D seřízení (stranové +/- 3,0 mm, výškové +/- 3,0 mm, přítalk +/- 1,0 mm)
- Bezúdržbové provedení

Technické údaje

Vlastnosti	Hodnota
Hodnota zatížení	60,0 kg
Celková délka	155,0 mm
Šířka (křídlový díl)	18,0 mm
Šířka (zárubňový díl)	21,0 mm
Průměr frézy	16,0 mm
Průměr vodícího kroužku	30,0 mm
Úhel otevření	180°

Upozornění

Značka kvality



Certifikát CE



Certifikát IFT

Klasifikační klíč

EN 1935 / EAD

3	7	3	1 ⁻¹	1	- ⁻²	0	10
---	---	---	-----------------	---	-----------------	---	----

¹ Funkční dveře jsou vždy testovány na dveřním kompletu.

² v závislosti na povrchové úpravě

TECTUS - TE 240 3D

Nosnost závěsů se vztahuje na dva závěsy na jednom křídle (1 x 2 m), podrobné údaje najdete v sekci Technické informace.

Při otevření na 180° musí být dveře vybaveny dorazem.

Technologie závěsů

Univerzální frézovací rám

Šablona 5 250691 6

Šablona 5 250692 6

Rám

Křídlo

Lze kombinovat s

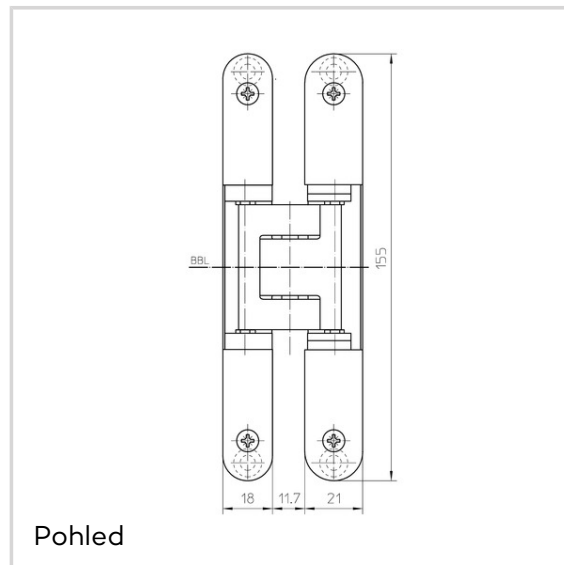
TE 240 3D FZ

TE 240 3D SZ

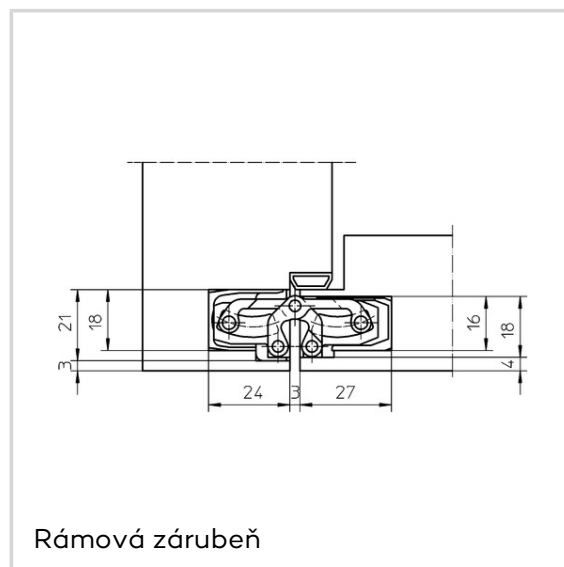
TE 240 3D ST

Verze výrobku

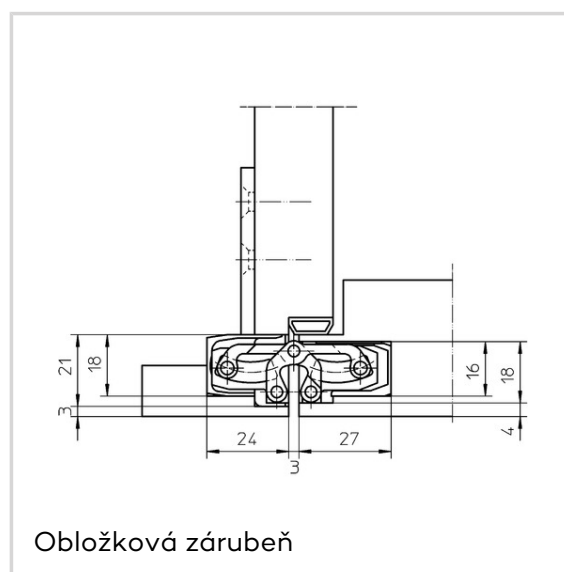
Povrchová úprava	leštěná mosaz (SW 030)
VPE	2 kusy
DIN	DIN pravo levý
OBJ.Č.	5 400679 0 03002
OBJ.Č. (SAP)	500003893
EAN	4015471122980
Povrchová úprava	nikl lesk (SW 038)
VPE	2 kusy
DIN	DIN pravo levý
OBJ.Č.	5 400679 0 03802
OBJ.Č. (SAP)	500003894
EAN	4015471122997
Povrchová úprava	Matná mosaz (SW 047)
VPE	2 kusy
DIN	DIN pravo levý
OBJ.Č.	5 400679 0 04702
OBJ.Č. (SAP)	500003895



Pohled



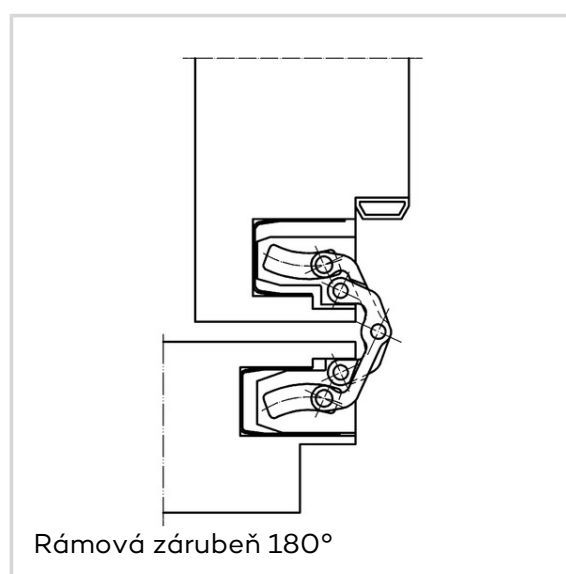
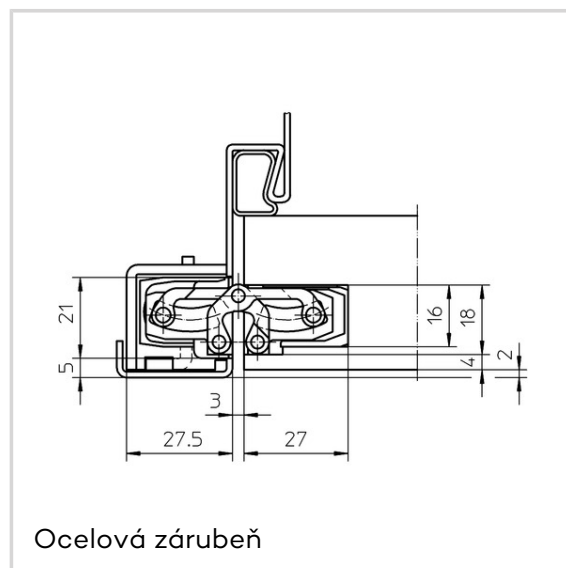
Rámová zárubeň



Obložková zárubeň

TECTUS - TE 240 3D

EAN	4015471127268
Povrchová úprava	RAL 9016 dopravní bílá (SW 070)
VPE	2 kusy
DIN	DIN pravo levý
OBJ.Č.	5 400679 0 07002
OBJ.Č. (SAP)	500003896
EAN	4015471123734
Povrchová úprava	RAL 9005 černá EP matná (SW 107)
VPE	2 kusy
DIN	DIN pravo levý
OBJ.Č.	5 400679 0 10702
OBJ.Č. (SAP)	500003899
EAN	4015471123741
Povrchová úprava	barva F1 (SW 124)
VPE	2 kusy
DIN	DIN pravo levý
OBJ.Č.	5 400679 0 12402
OBJ.Č. (SAP)	500003900
EAN	4015471122973
Povrchová úprava	barva F2 (SW 125)
VPE	2 kusy
DIN	DIN pravo levý
OBJ.Č.	5 400679 0 12502
OBJ.Č. (SAP)	500003901
EAN	4015471123017
Povrchová úprava	barva nerez (SW 126)
VPE	2 kusy
DIN	DIN pravo levý
OBJ.Č.	5 400679 0 12602
OBJ.Č. (SAP)	500003902
EAN	4015471123024
Povrchová úprava	saténová niklová (SW 144)
VPE	2 kusy
DIN	DIN pravo levý
OBJ.Č.	5 400679 0 14402
OBJ.Č. (SAP)	500003903



TECTUS - TE 240 3D

EAN	4015471123772
Povrchová úprava	saténová chromová (SW 146)
VPE	2 kusy
DIN	DIN pravo levý
OBJ.Č.	5 400679 0 14602
OBJ.Č. (SAP)	500003904
EAN	4015471123789
Povrchová úprava	Rustikální hnědá (SW 156)
VPE	2 kusy
DIN	DIN pravo levý
OBJ.Č.	5 400679 0 15602
OBJ.Č. (SAP)	500003905
EAN	4015471123758
Povrchová úprava	bronzová metalíza (SW 168)
VPE	2 kusy
DIN	DIN pravo levý
OBJ.Č.	5 400679 0 16802
OBJ.Č. (SAP)	500003906
EAN	4015471123765
Povrchová úprava	bronzová (SW 174)
VPE	2 kusy
DIN	DIN pravo levý
OBJ.Č.	5 400679 0 17402
OBJ.Č. (SAP)	500003907
EAN	4015471123031
Povrchová úprava	středně bronzová (SW 175)
VPE	2 kusy
DIN	DIN pravo levý
OBJ.Č.	5 400679 0 17502
OBJ.Č. (SAP)	500003908
EAN	4015471123048
Povrchová úprava	tmavá bronzová (SW 176)
VPE	2 kusy
DIN	DIN pravo levý
OBJ.Č.	5 400679 0 17602

TECTUS - TE 240 3D

OBJ.Č. (SAP)	500003909
EAN	4015471123055