

TE 340 3D

Pro bytové a objektové bezpolodrážkové dveře



Údaje o výrobku

- Úplně skrytý závěsový systém
- Pro dřevěné, ocelové a hliníkové zárubně
- Pro bytové a objektové bezpolodrážkové dveře
- Uzavřené tělo závěsu pro zakrytí frézovacího otvoru
- Komfortní 3D seřízení (stranové +/- 3,0 mm, výškové +/- 3,0 mm, přítlak +/- 1,0 mm)
- Bezúdržbové provedení

Technické údaje

Vlastnosti	Hodnota
Hodnota zatížení	80,0 kg
Celková délka	160,0 mm
Šířka (křídlový díl)	28,0 mm
Šířka (zárubňový díl)	28,0 mm
Průměr frézy	24,0 mm
Průměr vodícího kroužku	30,0 mm
Úhel otevření	180°

Upozornění

Značka kvality



Certifikát CE



Certifikát IFT



Certifikát UL

warringtonfire

Warringtonfire testováno

Klasifikační klíč

EN 1935 / EAD

3	7	4	1 ¹	1	— ²	0	11
---	---	---	----------------	---	----------------	---	----

¹ Funkční dveře jsou vždy testovány na dveřním kompletu.

² v závislosti na povrchové úpravě

TECTUS - TE 340 3D

Nosnost závěsů se vztahuje na dva závěsy na jednom křídle (1 x 2 m), podrobné údaje najdete v sekci Technické informace.

Při otevření na 180° musí být dveře vybaveny dorazem.

Vhodnost použití záleží na konstrukci požárního křídla.

Technologie závěsů

Univerzální frézovací rám

Vrtací přípravek TECTUS
TE 340 3D

Šablona 5 250693 5

Krok 1

Šablona 5 250694 5

Krok 2

Lze kombinovat s

TE 340 3D FZ

TE 340 3D SZ

TE 340 3D ST

Funkční oblast

Odolnost proti
vloupání



Požární odolnost

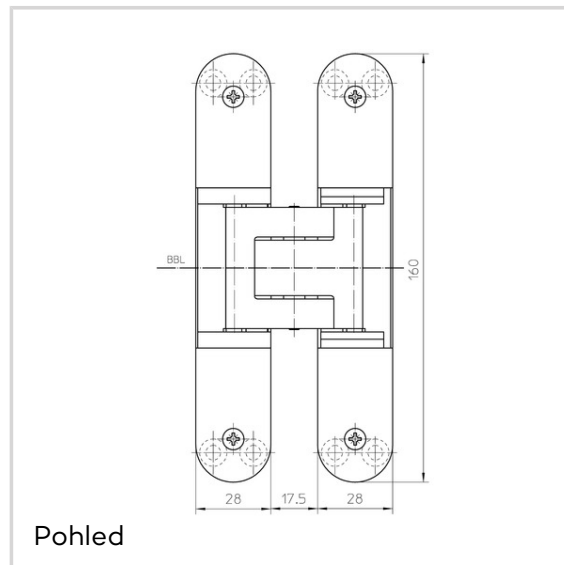


Kouřotěsnost

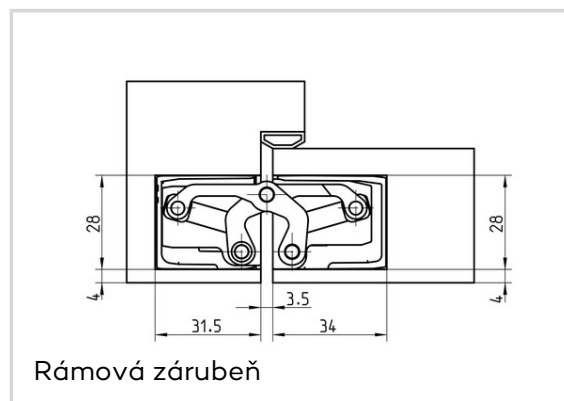
Verze výrobku

Povrchová úprava	leštěná mosaz (SW 030)
VPE	2 kusy
DIN	DIN pravo levý
OBJ.Č.	5 400605 0 03002
OBJ.Č. (SAP)	500003787
EAN	4015471106553

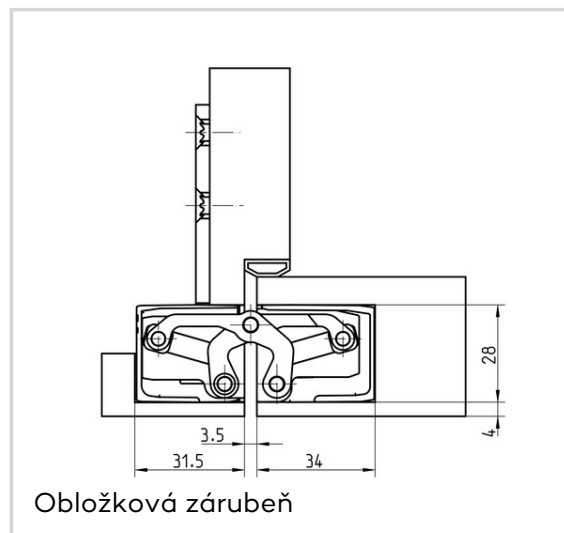
Povrchová úprava	nikl lesk (SW 038)
VPE	2 kusy



Pohled



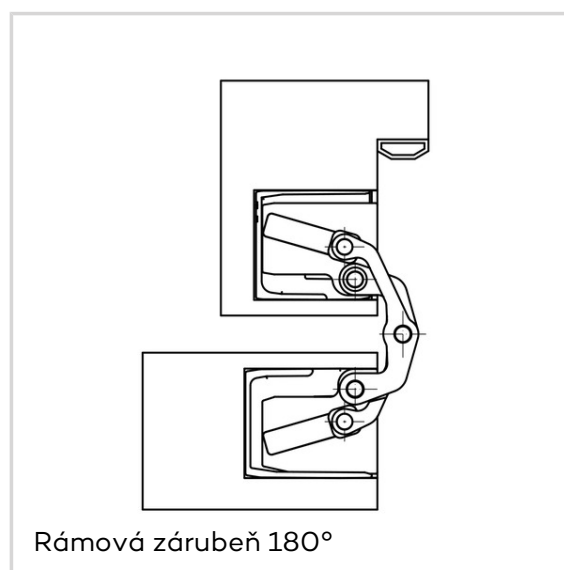
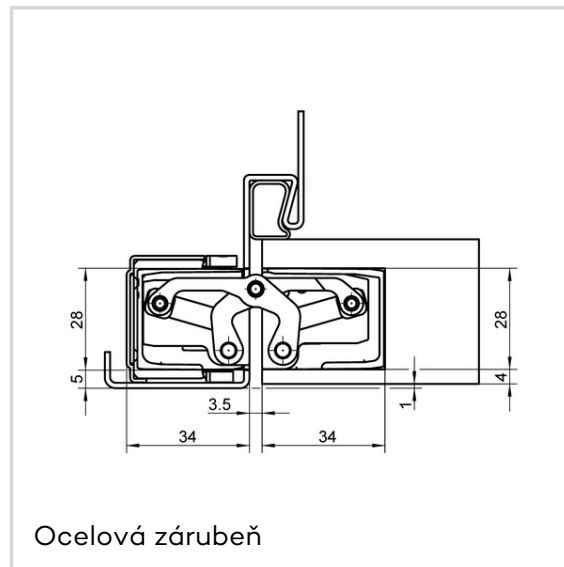
Rámová zárubeň



Obložková zárubeň

TECTUS - TE 340 3D

DIN	DIN pravo levý
OBJ.Č.	5 400605 0 03802
OBJ.Č. (SAP)	500003789
EAN	4015471106577
Povrchová úprava	Matná mosaz (SW 047)
VPE	2 kusy
DIN	DIN pravo levý
OBJ.Č.	5 400605 0 04702
OBJ.Č. (SAP)	500003790
EAN	4015471127183
Povrchová úprava	RAL 9016 dopravní bílá (SW 070)
VPE	2 kusy
DIN	DIN pravo levý
OBJ.Č.	5 400605 0 07002
OBJ.Č. (SAP)	500003791
EAN	4015471106584
Povrchová úprava	šedá matná C37 (SW 088)
VPE	2 kusy
DIN	DIN pravo levý
OBJ.Č.	5 400605 0 08802
OBJ.Č. (SAP)	500003797
EAN	4015471141301
Povrchová úprava	RAL 9005 černá EP matná (SW 107)
VPE	2 kusy
DIN	DIN pravo levý
OBJ.Č.	5 400605 0 10702
OBJ.Č. (SAP)	500003798
EAN	4015471106607
Povrchová úprava	barva F1 (SW 124)
VPE	2 kusy
DIN	DIN pravo levý
OBJ.Č.	5 400605 0 12402
OBJ.Č. (SAP)	500003801
EAN	4015471106614
Povrchová úprava	barva F2 (SW 125)



TECTUS - TE 340 3D

VPE	2 kusy
DIN	DIN pravo levý
OBJ.Č.	5 400605 O 12502
OBJ.Č. (SAP)	500003803
EAN	4015471106638
Povrchová úprava	barva nerez (SW 126)
VPE	2 kusy
DIN	DIN pravo levý
OBJ.Č.	5 400605 O 12602
OBJ.Č. (SAP)	500003804
EAN	4015471106652
Povrchová úprava	saténová niklová (SW 144)
VPE	2 kusy
DIN	DIN pravo levý
OBJ.Č.	5 400605 O 14402
OBJ.Č. (SAP)	500003805
EAN	4015471106669
Povrchová úprava	saténová chromová (SW 146)
VPE	2 kusy
DIN	DIN pravo levý
OBJ.Č.	5 400605 O 14602
OBJ.Č. (SAP)	500003806
EAN	4015471109592
Povrchová úprava	Rustikální hnědá (SW 156)
VPE	2 kusy
DIN	DIN pravo levý
OBJ.Č.	5 400605 O 15602
OBJ.Č. (SAP)	500003807
EAN	4015471106676
Povrchová úprava	bronzová metalíza (SW 168)
VPE	2 kusy
DIN	DIN pravo levý
OBJ.Č.	5 400605 O 16802
OBJ.Č. (SAP)	500003808
EAN	4015471106683

TECTUS - TE 340 3D

Povrchová úprava	bronzová (SW 174)
VPE	2 kusy
DIN	DIN pravo levý
OBJ.Č.	5 400605 O 17402
OBJ.Č. (SAP)	500003809
EAN	4015471114190
Povrchová úprava	středně bronzová (SW 175)
VPE	2 kusy
DIN	DIN pravo levý
OBJ.Č.	5 400605 O 17502
OBJ.Č. (SAP)	500003810
EAN	4015471114206
Povrchová úprava	tmavá bronzová (SW 176)
VPE	2 kusy
DIN	DIN pravo levý
OBJ.Č.	5 400605 O 17602
OBJ.Č. (SAP)	500003811
EAN	4015471114213