



**Příslušenství
k dveřním
podlahovým
zavíračům**

DORMA BTS

Dveřní páka z lehkého kovu

- pro rovinné dorazové dveře různých systémů
- šířka dveří do 1200 mm, hmotnost dveří do 120 kg
- pro levé a pravé DIN-dveře
- jednoduchá montáž bez frézování, nutné vrtat pouze čtyři díry
- rychlé uchycení klínovými spoji
- robustní a bezpečné spojení s zárubňovou deskou a s vyztužovacím úhelníkem
- silné, vysoko zatahnutelné spojení k ploché ose čepu zavírače dveří pomocí nalisované ocelové vložky

Dveřní páka z lehkého kovu DORMA

Typ č. 7459
stříbrná (EV 1, Euras C-0):
objednací č. 45010409

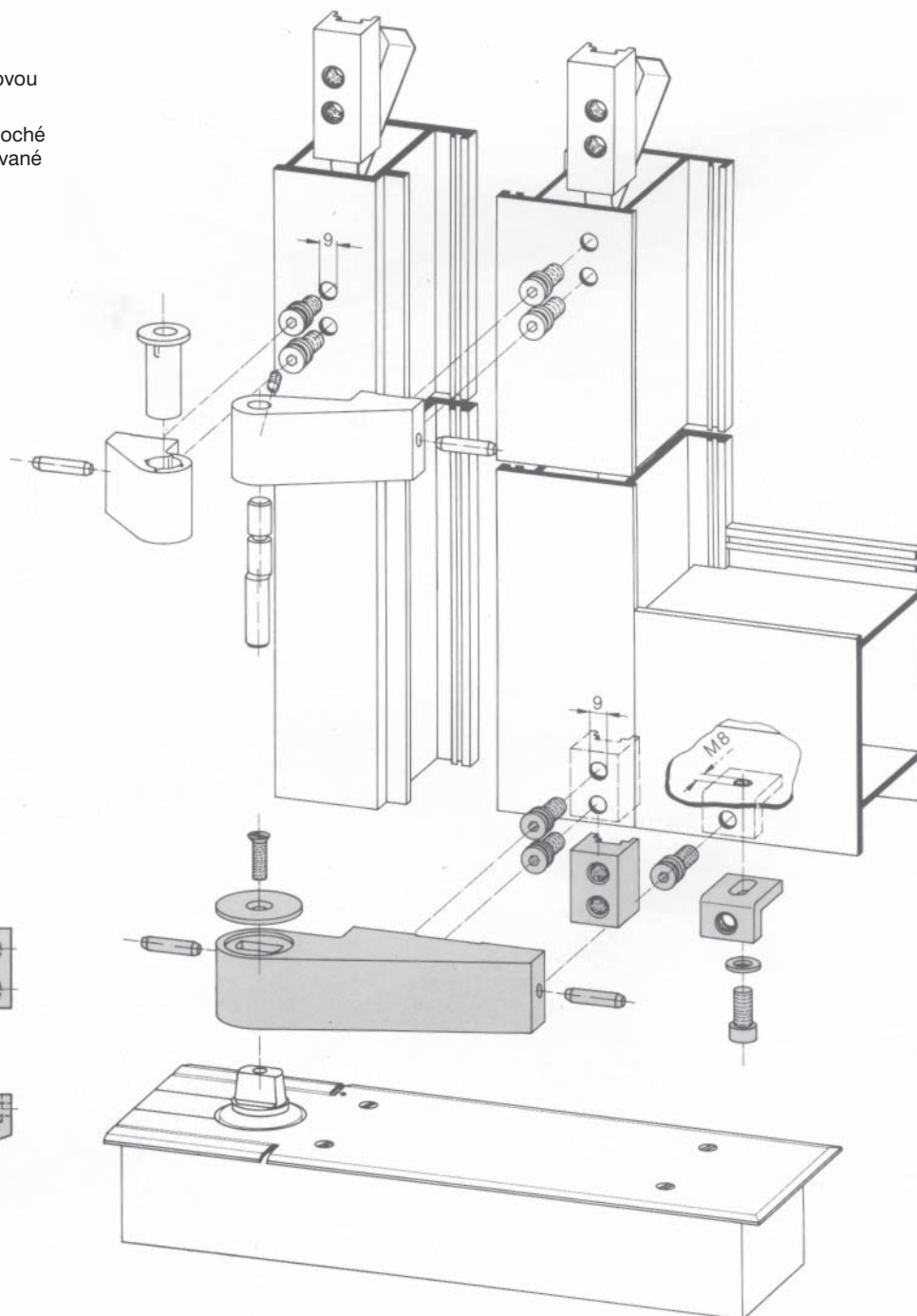
Dveřní páka z lehkého kovu DORMA

Typ č. 7459 B
stříbrná (EV 1, Euras C-0):
objednací č. 45010482

Zvláštní barva na vyžádání.

Příklad montáže

DORMA LM-závěs dveří, 36 mm
DORMA LM-dveřní páka se zavíračem dveří
DORMA BTS (alternativa DORMA ložisko dveří).



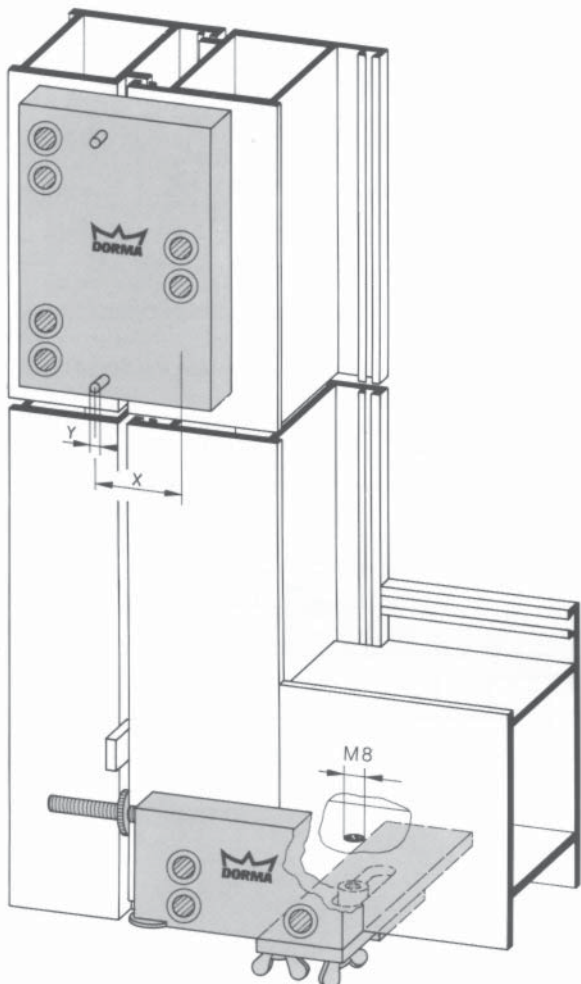
() rozměry pro 7459 B

Další detaily a závěsy dveří z lehkého kovu viz prospekt "Závěsy dveří z lehkého kovu DORMA LM" s pomůckou pro objednání.

Vrtací šablony

Vrtací šablony pro závěsy dveří z lehkého kovu (LM)

Pro normální závěsy (\varnothing 9 mm), pro IK-závěsy (\varnothing 11 mm) také pro 2 a 3dílné závěsy. Rozměry x a y nebo profilový systém je nutno uvést.

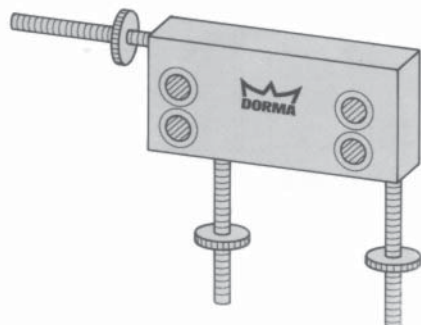


Univerzální vrací šablona pro dveřní páku z lehkého kovu

Typ č. 7459L

Nastavitelná pro různé systémy profilů; pro normální dveře (\varnothing 9 mm) a izolované dveře, vnější montáž (\varnothing 11 mm).

normální provedení: objednáč. č. 45090074
provedení B: objednáč. č. 45090075



Univerzální vrtací šablona pro dveřní páku z lehkého kovu k přímému našroubování

Typ č. 7459L/D

Nastavitelná pro různé systémy profilů k přímému našroubování; pro normální dveře (\varnothing 9 mm) a izolované dveře, vnější montáž (\varnothing 11 mm)

normální provedení: objednáč. č. 45090077
provedení B: objednáč. č. 45090078

Zapuštěná dveřní páka

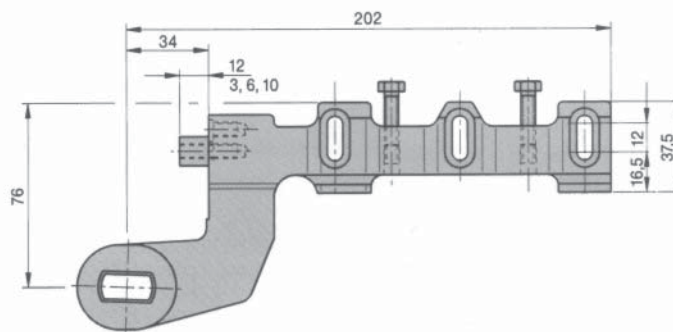
Typ č. 7456/1

Z oceli, zápusťkově kovaná; nastavitelná na různé systémy profilů, pro levé a pravé DIN-dveře.

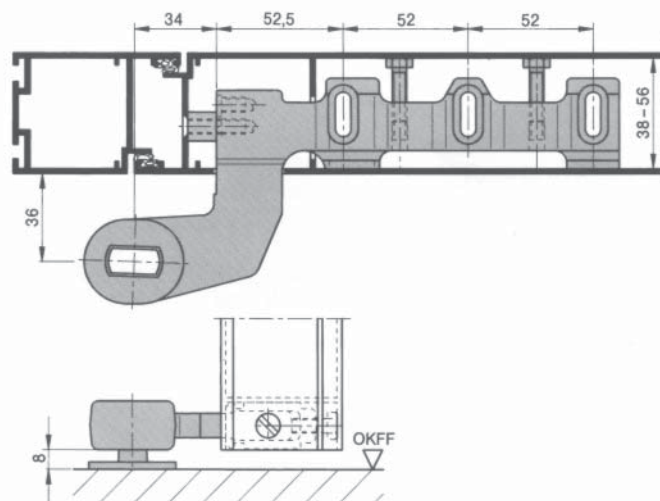
Objednáč. č. 45010006

Ochranné kryty

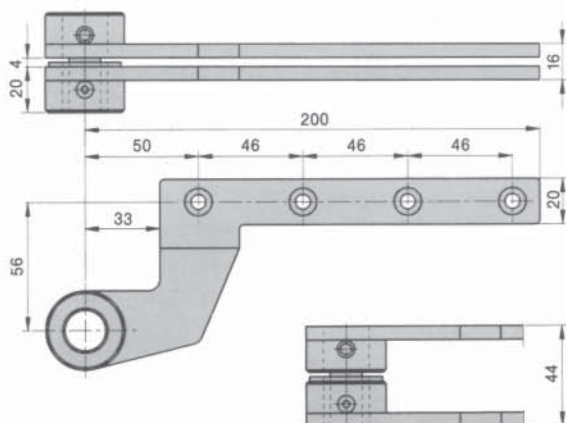
viz s. 5, 7481 a 7482



Příklad montáže



Pro bezfalcové dveře

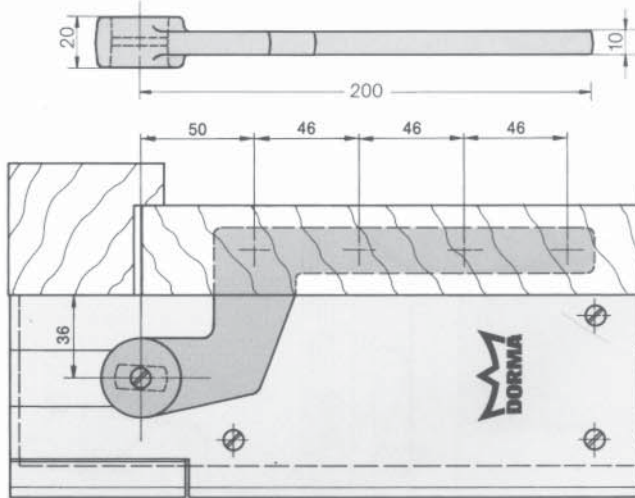


Pár čepových závěsů

Typ č. 7411 K/56

Z oceli, pozinkované; s výstředníkovým čepem a plastickou vložkou k nastavení dveří (přestavení ±2mm); pro levé a pravé DIN-dveře.

Objednací č. 45300016



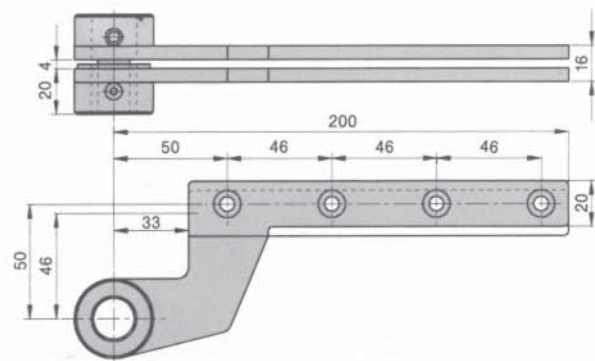
Dveřní páka

Typ č. 7411/56

Z oceli, zápustkově kovaná, pozinkovaná.

Objednací č. 45010003

Pro falcové dveře



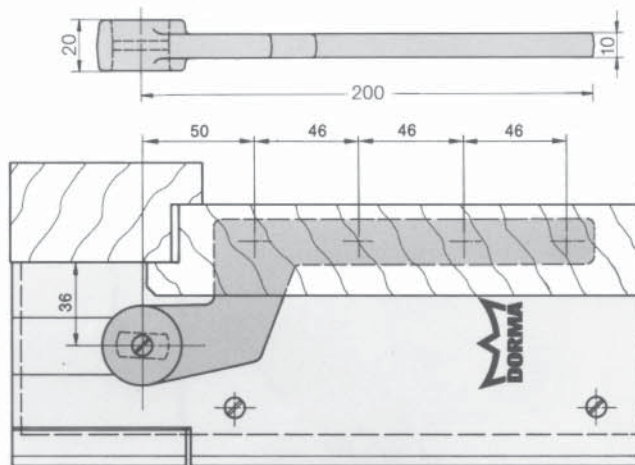
Pár čepových závěsů

Typ č. 7411 K/46

Z oceli, pozinkované; s výstředníkovým čepem a plastickou vložkou k nastavení dveří (přestavení ±2mm);

pro levé DIN-dveře: objednáací č. 45305015

pro pravé DIN-dveře: objednáací č. 45301015



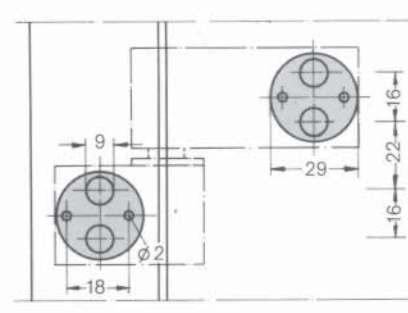
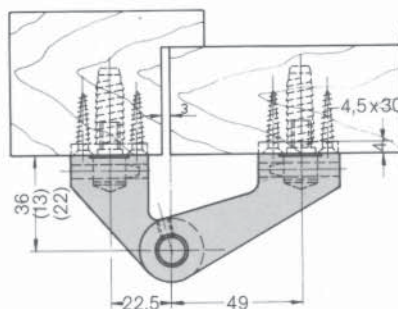
Páka dveří

Typ č. 7411/46

Z oceli, zápustkově kovaná pozinkovaná.

Objednací č. 45010000

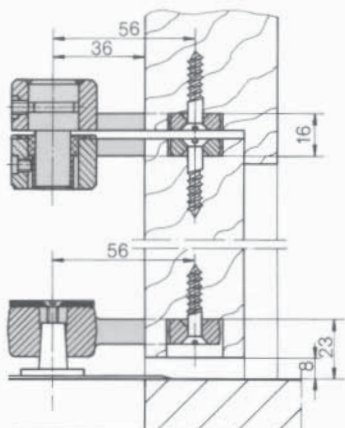
Závěsy z lehkého kovu s upevňovacími prvky pro dřevěné bezfalcové dveře



Vzdálenost středu otáčení v mm	Typ č.
36	A-36.10
22	A-22.10
13	A-13.10

Objednací č. viz zvláštní prospekt LM-závěs z lehkého kovu

Příklad montáže

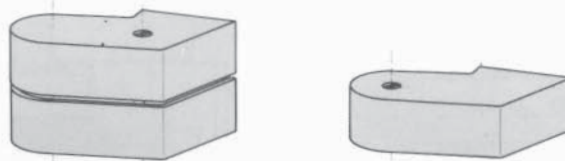


Krycí kotouč pro dveřní páku

Typ č. 7432
Z ušlechtilé nerezavějící oceli.
Objednáací č. 45090030

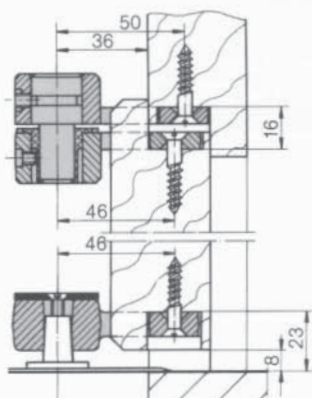
Ochranné kryty

pro pár čepových závěsů a dveřní páku



Provedení	Objednáací č. pro ochranné kryty		
	čepové závěsy, dvojdílné (pro pár)	dveřní páka, jeden díl pro levé DIN-dveře	pravé DIN-dveře
Hliníkový kokilový odlitek; typ č. 7483/7481 eloxované stříbrné (EV 1, Eruas C-0)	45500301 45500401	45055300 45055400	45051300 45051400

Příklad montáže

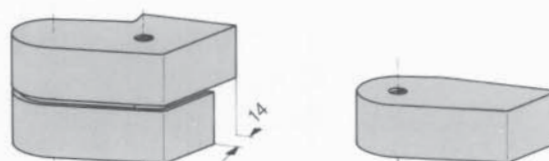


Krycí kotouč pro dveřní páku

Typ č. 7432
Z ušlechtilé nerezavějící oceli.
Objednáací č. 45090030

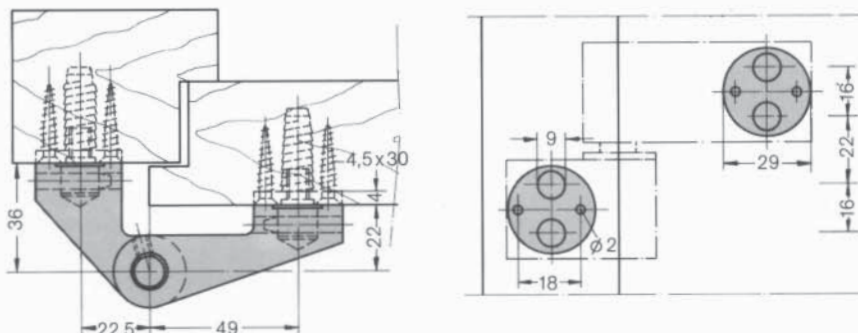
Ochranné kryty

pro čepové závěsy a páku dveří



Provedení	Objednáací č. pro ochranné kryty			
	čepové závěsy, dvojdílné (pro pár) levé DIN-dveře	pravé DIN-dveře	dveřní páka, jeden díl pro levé DIN-dveře	pravé DIN-dveře
Hliníkový kokilový odlitek; typ č. 7484/7482 stříbrné (EV 1, Eruas C-0)	45505400	45501400	45055401	45051401

Závěsy z lehkého kovu s upevňovacími prvky pro dřevěné falcové dveře



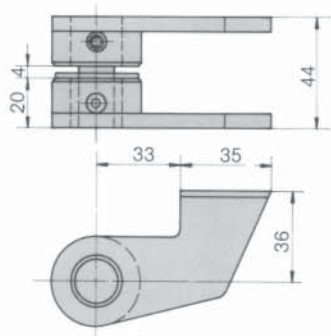
Pro falcové dřevěné dveře

Objednáací č. viz zvláštní prospekt LM-závěs z lehkého kovu

Vrtací šablona pro bezfalcové a falcové dveře

rozměr x = 50,5 mm
rozměr y = 3 mm

Ke svaření

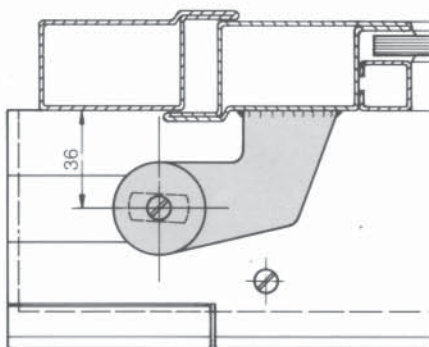


Pár čepových závěsů

Typ č. 7431 K

Z oceli, základní povrchová úprava s výstředníkovým čepem a plastickou vložkou k nastavení nasazených dveří (přestavení ± 2 mm); pro levé a pravé DIN-dveře.

Objednací č. 45300012

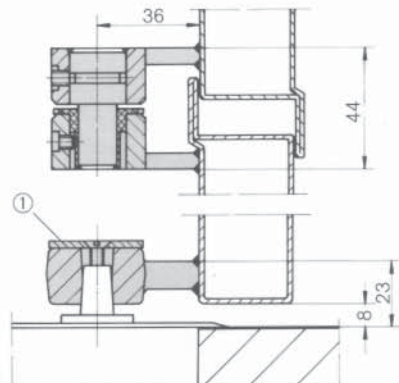


Dveřní páka

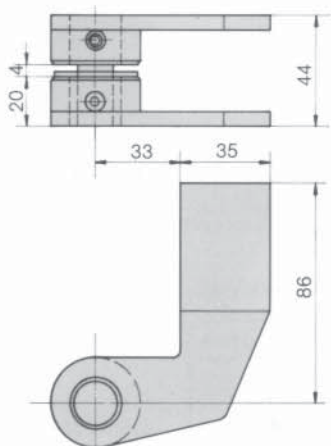
Typ č. 7431

Z oceli, zápusťkově kovaná, základní povrchová úprava.

Objednací č. 45010005



Ke svaření

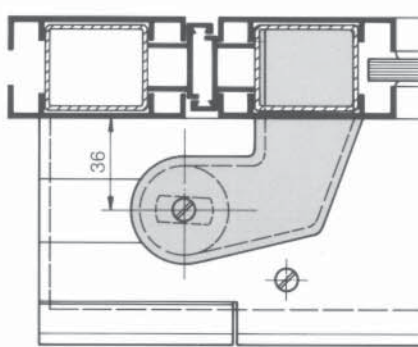


Pár čepových závěsů

Typ č. 7441 K

Z oceli, základní povrchová úprava s výstředníkovým čepem a plastickou vložkou k nastavení nasazených dveří (přestavení ± 2 mm); pro levé a pravé DIN-dveře

Objednací č. 45300014

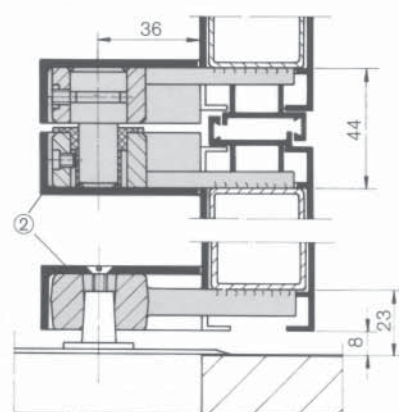


Dveřní páka

Typ č. 7441

Z oceli, zápusťkově kovaná, základní povrchová úprava

Objednací č. 45010007

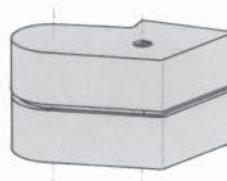


① Krycí kotouč pro dveřní páku

Typ č. 7432

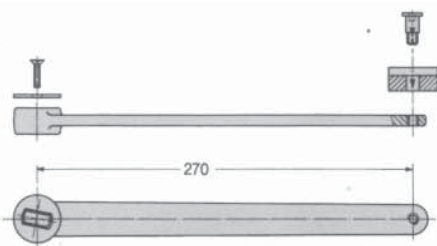
Z ušlechtilé nerezavějící oceli

Objednací č. 45090030



② Ochranné kryty

Viz strana 5



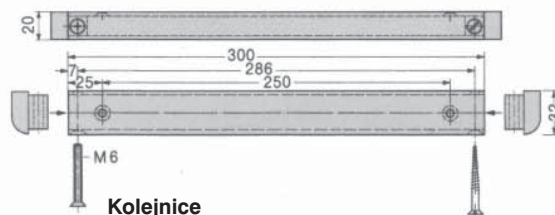
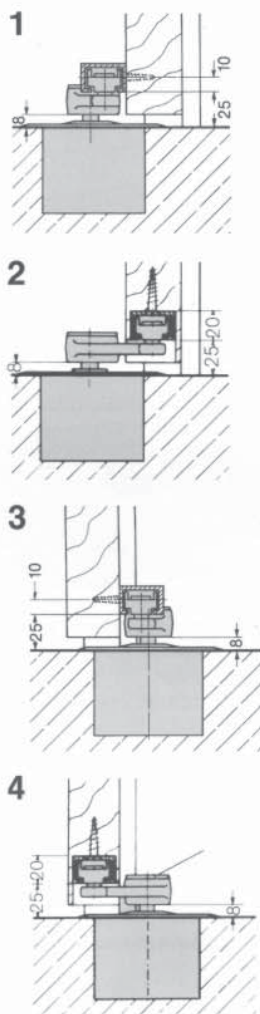
Výkyvná páka

typ č. 7451 N

Z oceli, zápusťově kovaná včetně krycího kotouče 7432. Objednací č. 45090070

Příklad y montáže

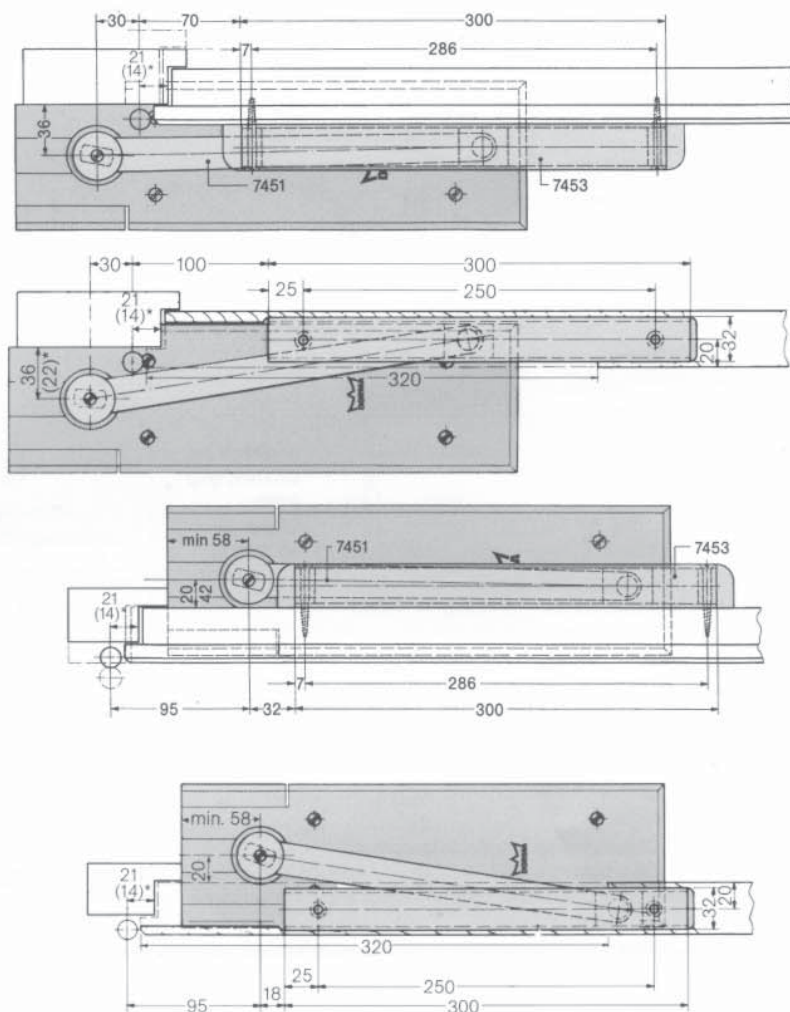
() * = vzdálenost středu otáčení u bezfalcových dveří



Kolejnice

typ č. 7453 N

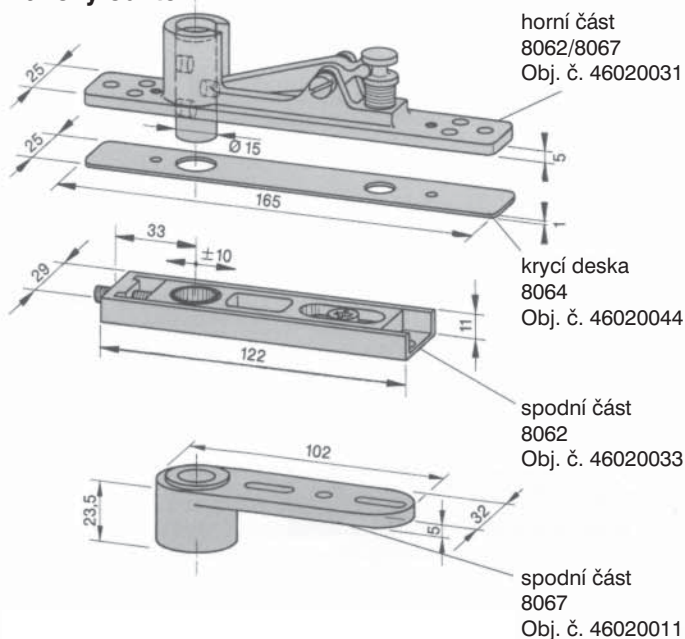
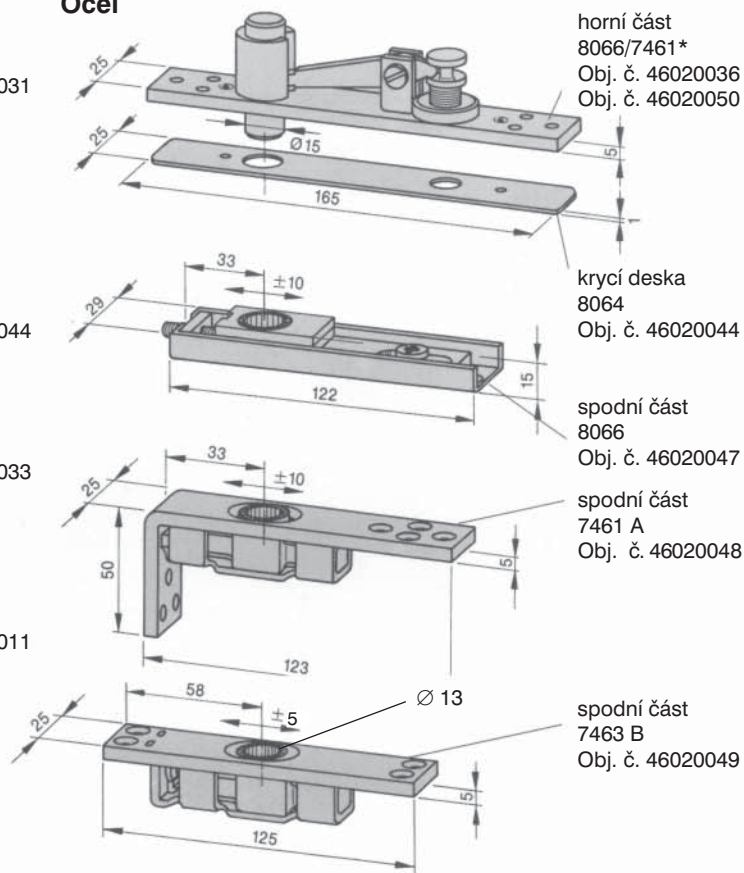
Z lehkého kovu, eloxovaná, stříbrná (EV 1, Euras C-0). Objednací č. 45090053



Max. úhel otevření, úhel pro tlumení otevírání a úhel zajištění dveří

Příklad montáže		síla dveřního křídla v mm								
		falcové dveře				bezfalcové dveře				
		39	50	60	70	39	50	60	70	
1	otevírání dveří 1) v °, max.	100				100				
		100				100				
		125	116	108	102	114	105	98	92	
		135	137	140	140	132	135	135	120	
1	zajištění BTS 80 a tlumení otevírání BTS 75 a BTS 80 v ° od	78				78				
		85				85				
		60				60				
		52				52				
1	zajištění BTS 75 v ° při nastavení v °	105	95				100			
		90	90				90			
		105	83	85	87	90	86	90	92	95
		120	102	105	107	112	108	111	115	120
		105	73	75	77	79	76	78	80	83
4		120	90	93	95	98	95	100	102	105

1) Při max. otevření dveří použít nárazník dveří. Kvůli různým středům otáčení čepu podlahového zavírače dveří a osy dveří se projevuje tlumení otevírání už při úhlu otevírání pod 85°. Přihlížet na redukovanou sílu zavírání podlahového zavírače dveří; nastavit lehký chod závěsů a dveří. Detailní montážní výkres na vyžádání.

Tlakový odlitek**Ocel****Přestavitelný čepový závěs (komplet)**

8062 objednávací č. 46300003

8067 objednávací č. 46300005

Skládá se z horní části s přestavitelným čepem k připojení rozměrů komory do max. 20 mm a spodní části s jehlovým ložiskem (plastové ložisko - 8067). Pro nízkou konstrukci není potřebné vyfrézování základního profilu.

K připojení větších rozměrů komory je možné dodat čepový závěs s prodlouženými čepem o 10 mm.

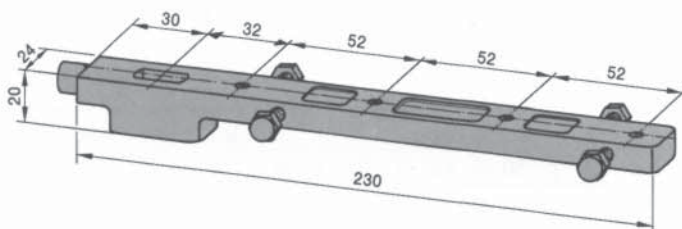
Přestavitelný čepový závěs (komplet)

8066 objednávací č. 46300006

Skládá se z horní části s přestavitelným čepem k přepojení rozměrů komory do max. 20 mm a spodní části (A nebo B) s jehlovým ložiskem pro speciální konstrukce dveří.

K připojení větších rozměrů je dodáván čepový závěs s čepem prodlouženým o 10 mm.

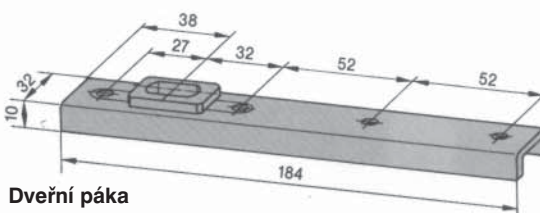
*) pro spodní části 7461 A a 7463 B použít horní díl 7461 s čepem $\varnothing 13$ mm

Dveřní páky**Univerzální dveřní páka**

Typ. č. 7422

Z oceli, zápusťově kovaná, pozinkovaná; nastavitelná na různé systémy profilů.

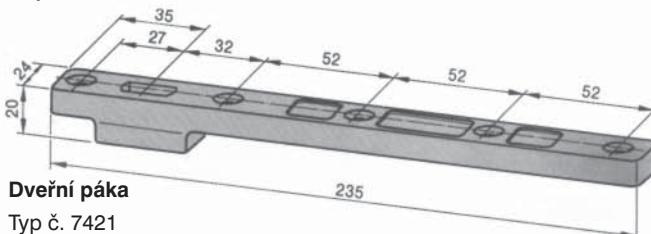
Objednávací č. 46010002

**Dveřní páka**

Typ č. 8021

Z oceli, pozinkovaná, pro dveře o hmotnosti do 100 kg.

Objednávací č. 45010410

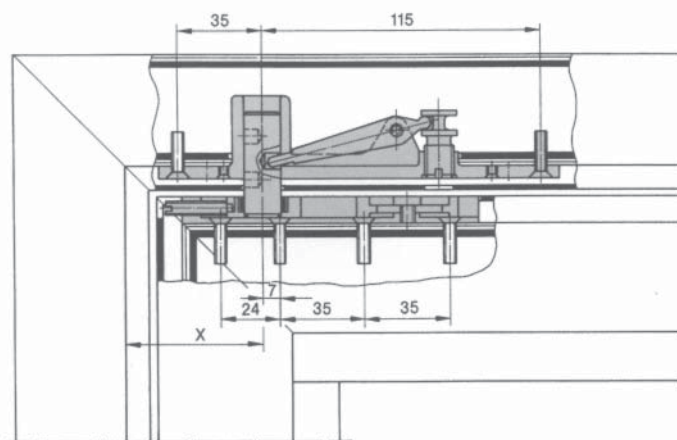
**Dveřní páka**

Typ č. 7421

Z oceli, zápusťově kovaná, pozinkovaná.

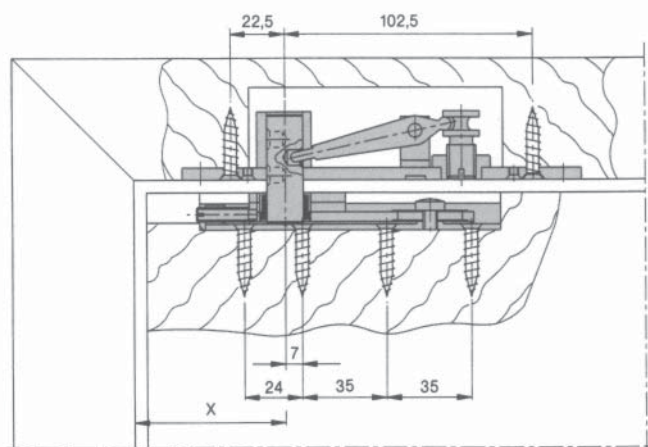
Objednávací č. 46010001

Příklady montáže pro hliníkové dveře



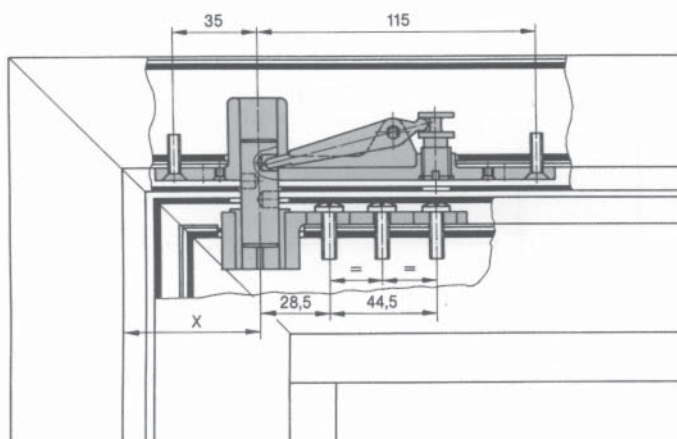
čepový závěs 8062
X = min 51 mm

Příklad montáže pro dřevěné dveře

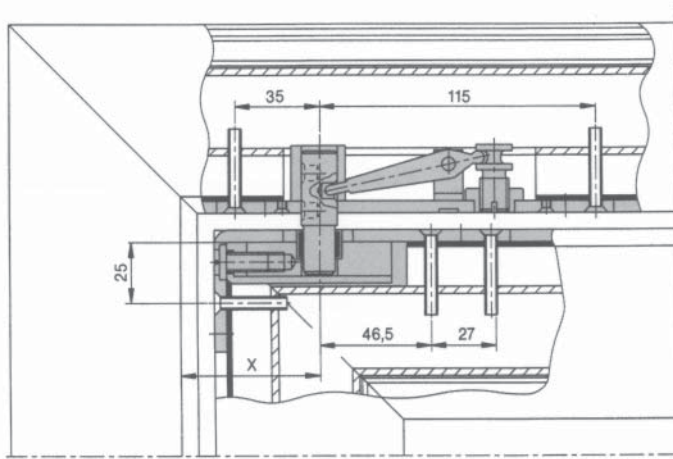


čepový závěs 8066
X = min 51 mm

Příklad montáže pro ocelové dveře

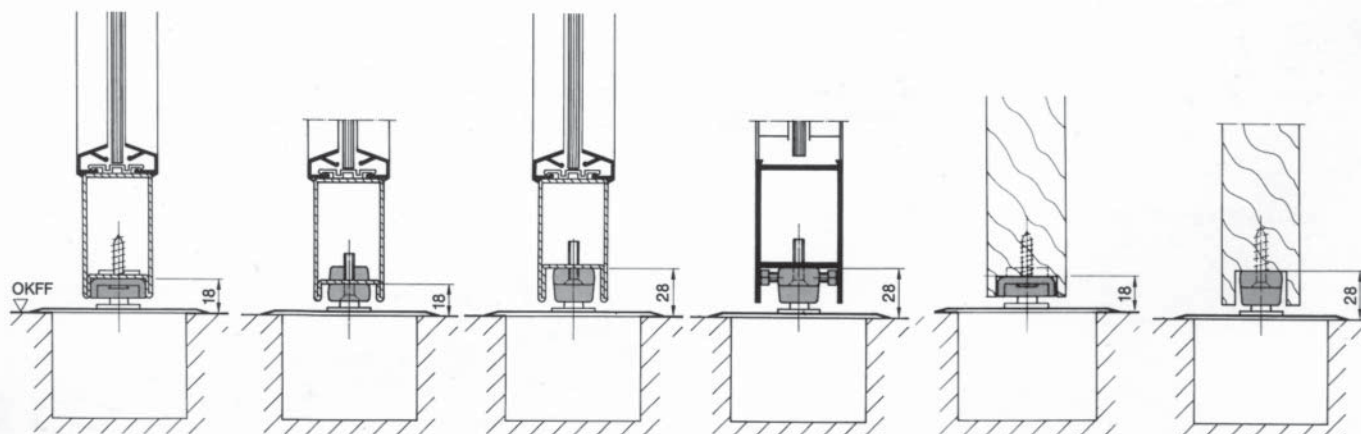


čepový závěs 8067
X = min 51 mm



čepový závěs 7461
X = min 51 mm

Příklad montáže



Dveřní páka 8021

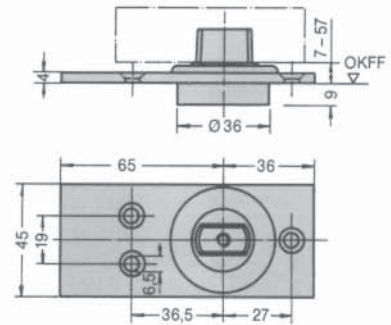
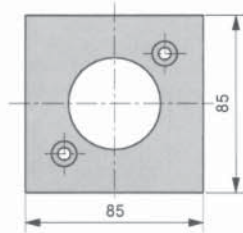
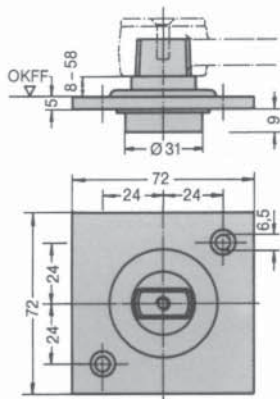
Dveřní páka 7421
s vyfrézovanou
drážkou

Dveřní páka 7421
bez vyfrézované
drážky

Dveřní páka 7422

Dveřní páka 8021

Dveřní páka 7421



Otočné ložisko

typ. č. 7471 K
 S kuličkovým ložiskem, nosnost max. 200 kg.
 Objednací č. 45070001
 Typ. č. 7471 AX
 S kuličkovým ložiskem s kosoúhlým spojením,
 nosnost max. 300 kg.
 Objednací č. 45070002

Krycí deska

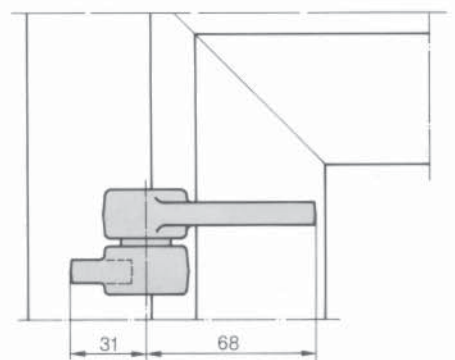
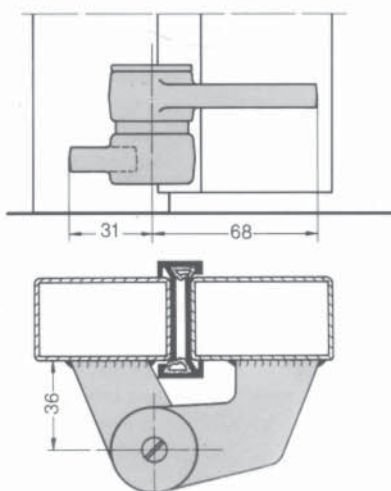
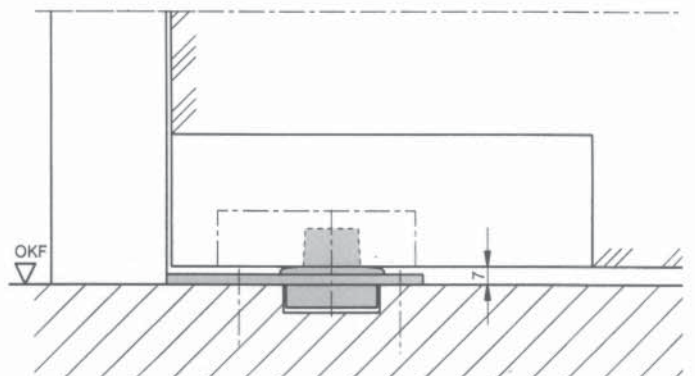
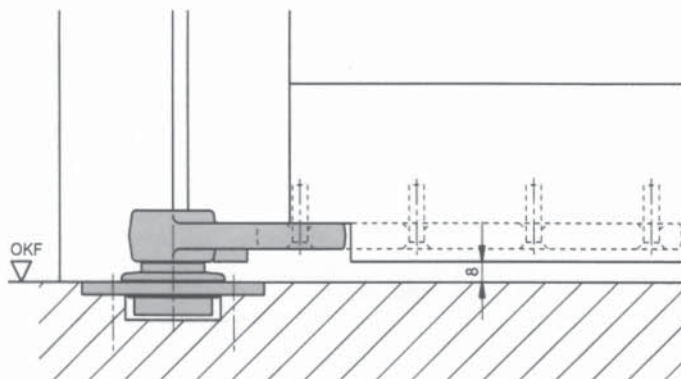
7471 K/AX

Otočné ložisko

typ. č. 7475 AX
 S kuličkovým ložiskem s kosoúhlým spojením
 nosnost max. 300 kg.
 Objednací č. 45070003
 Dodávané také z ušlechtilé nerezavějící oceli.
 Typ. č. 8560 GE
 Objednací č. 65540059

Dodávané i s prodlouženými čepy
 v odstupňování od 5 do max 50 mm

Příklad montáže

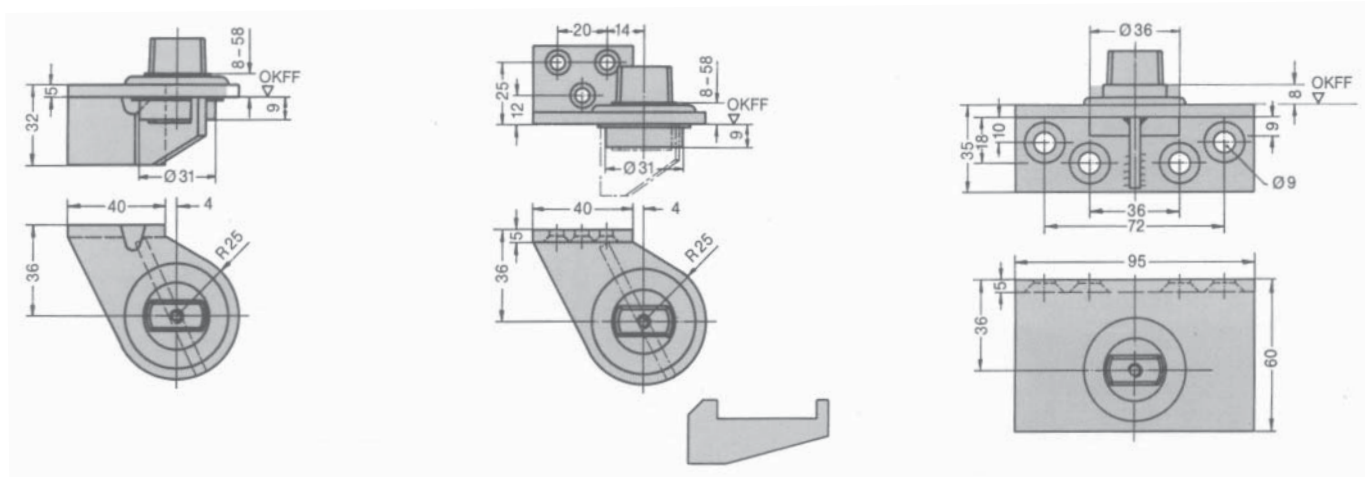


Navářené ložisko

typ. č. 7472 K
 S kuličkovým ložiskem, nosnost max. 200 kg,
 a dveřní páka 7431 (viz strana 6).
 Přestavením vhodné pro levé i pravé DIN-dveře.
 Objednací č. 45070011

Závěs ke svěření

typ. č. 7472M
 Použitelný jako střední a horní závěs s výstředníkovým čepem a plastickou
 vložkou k nastavení nasazených dveří (přestavení ±2mm).
 Přestavením vhodný pro levé i pravé DIN-dveře.
 Objednací č. 45900008



Ložisko ke svaření

typ. č. 7474 K

S kuličkovým ložiskem, nosnost max. 200 kg
a s přivařenou výstužnou deskou.

levé DIN-dveře: objednáč. č. 45075007

pravé DIN-dveře: objednáč. č. 45071007

na vyžádání provedení AX

Dodávané i s prodlouženými čepy
v odstupňování 5 do max. 50 mm

Ložisko k přišroubování

typ. č. 7473 K

S kuličkovým ložiskem, nosnost max. 200 kg,
volně přiložená výstužná deska.

Pro dřevěné, ocelové a hliníkové dveře

levé DIN-dveře: objednáč. č. 45075005

pravé DIN-dveře: objednáč. č. 45071005

Dodávané i s prodlouženými čepy
v odstupňování 5 do max. 50 mm

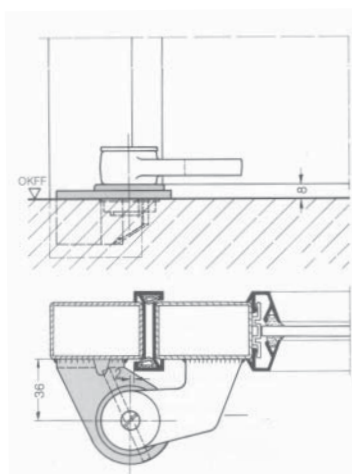
Ložisko k přišroubování

typ. č. 7476 AX

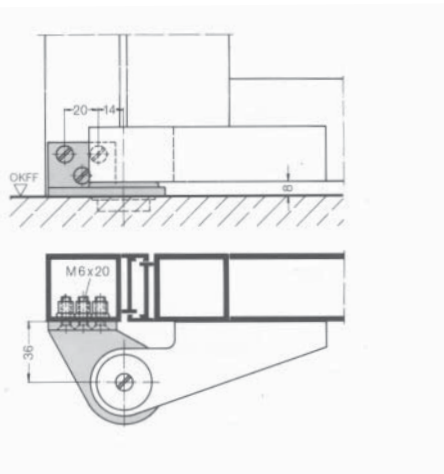
S kuličkovým ložiskem s kosoúhlým spojením,
nosnost max. 300 kg.

Objednáč. č. 45070012

Příklad montáže



Příklad montáže



**Násuvné osy, pozinkované,
pro podlahový zavírač
dveří DORMA BTS**

Délka v mm	Objednací č.
normální	45200401
+ 5	45200402
+ 7,5	45200403
+ 10	45200404
+ 12,5	45200419
+ 15	45200405
+ 20	45200406
+ 25	45200407
+ 28	45200414
+ 30	45200408
+ 35	45200409
+ 40	45200410
+ 45	45200411
+ 50	45200412

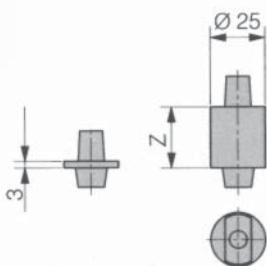
Na vyžádání zvláštní provedení:
např. hrana odsazená o 3 °.
Čtyřhran a násuvné osy pro nespeci-
fické DORMA-příslušenství.

Zalévací hmota DORMA 2300
0,5kg, objednáč. č. 45090059

Skříňka pro zabetonování
pro podlahový zavírač objednáč. č.

DORMA BTS 80	45090056
DORMA BTS 75	45090057
DORMA BTS 84	81000001

Příklady použití



Výpočet potřebného prodloužení
osy:
X ... vůle podlahy (normální 8mm)
pro kontrolu:
výška kroužku Z - 3mm
= prodloužení osy

