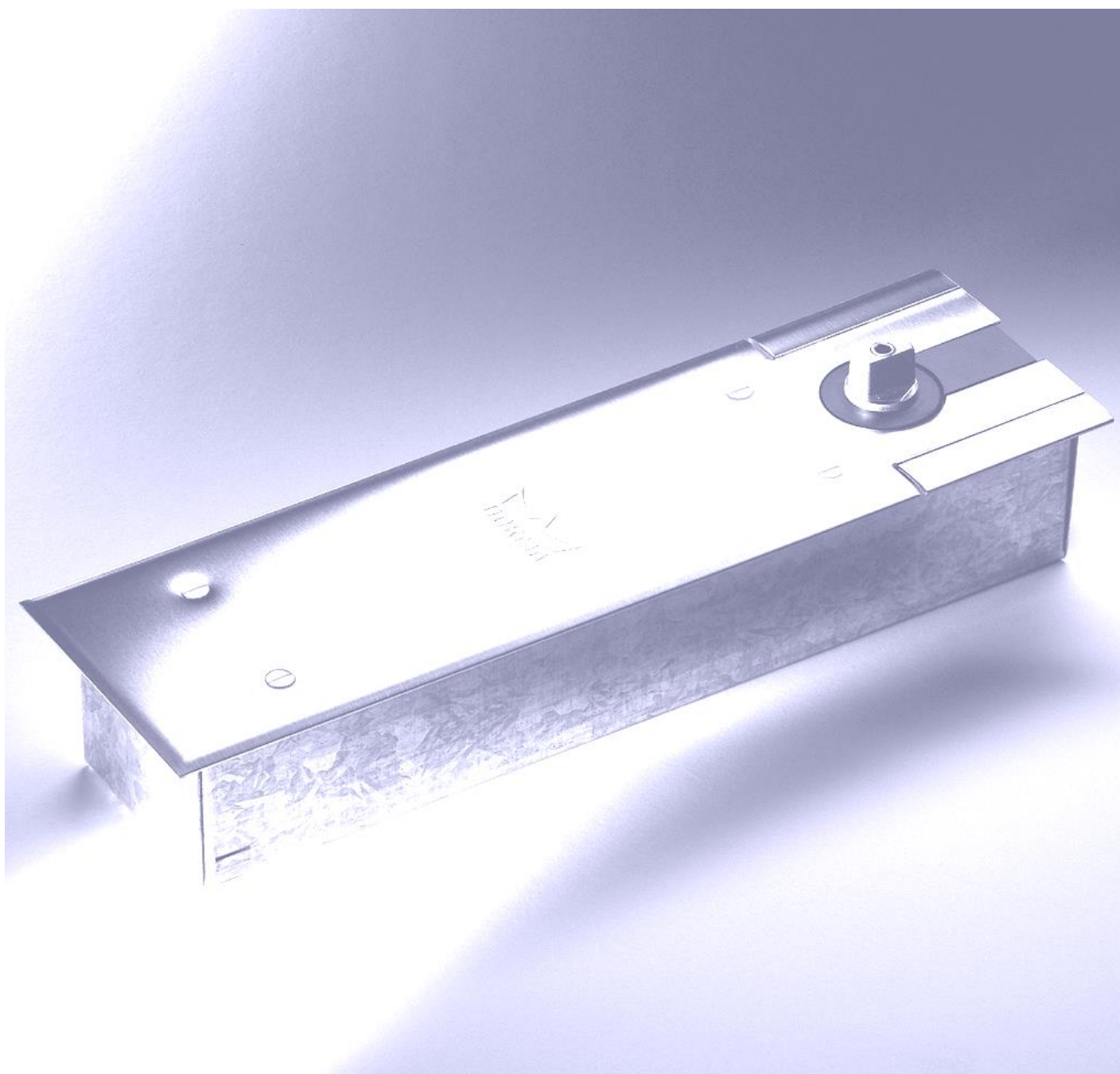


## 2.4.1. PODLAHOVÉ ZAVÍRAČE

---

MAXIMÁLNÍ VÝKONOST PRO OTOČNÉ I KYVNÉ DVEŘE



## 2.4.2. TYPY PODLAHOVÝCH ZAVÍRAČŮ

Podlahové dveřní zavírače **DORMA BTS** jsou dveřní zavírače skryté v podlaze, prostřednictvím kterých lze ve spojení se speciálním příslušenstvím ovládat jak dorazové, tak kyvné dveře. Vynikají především vysokou kvalitou a dlouhověkostí, stejně jako silou – lze je použít na dveře o hmotnosti až 250 kg. Zavírače **DORMA BTS** jsou na špičkové úrovni také díky svým vlastnostem – plynulá regulace rychlosti zavírání, tlumení otvírání, zpoždění zavírání, aretace, požární odolnost – všechny tyto vlastnosti u zavíračů **DORMA BTS** najdete – stačí jen vybrat správný typ.

### Základní typy podlahových zavíračů

#### **DORMA BTS 75V EN 1 – 4**

Univerzální podlahový vačkový zavírač, jehož výhodou je možnost plynulé regulace síly. To ho předurčuje k univerzálnímu použití na všech typech interiérových nepožárních nebo požárních dveří.

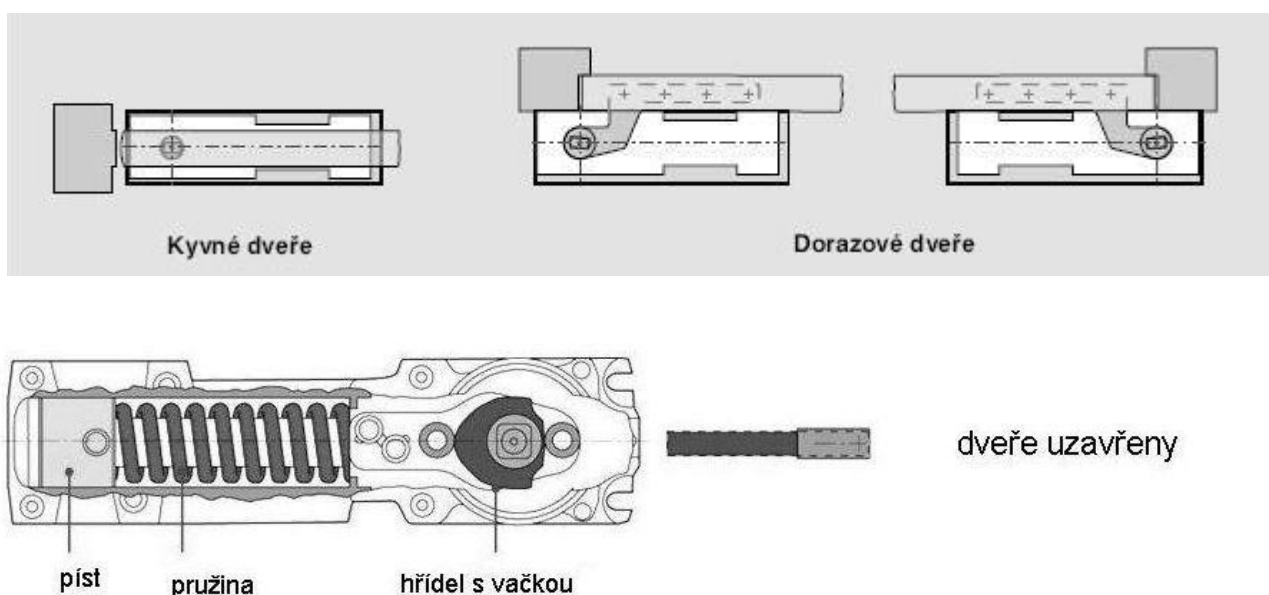
#### **DORMA BTS 84 EN 2/3/4**

Díky své ploché konstrukci je tento podlahový vačkový zavírač užíván především skláři na přesně dané typy interiérových dveří.

#### **DORMA BTS 80 EN 3/4/6**

Podlahový dveřní zavírač používaný pro svou robustní konstrukci především na těžké exteriérové nebo (v provedení **BTS 80F**) požární dveře.

Zavírače **BTS 75V** a **BTS 80F** jsou dle EN 1154 vhodné na požární a kouřotěsné sestavy.



## 2.4.3. PARAMETRY A NASTAVENÍ

### DORMA BTS 75V EN 1-4

Univerzální dveřní zavírač pro dveře do hmotnosti až 100 kg.

Rychlost zavírání	ventil 1 plynule v intervalu 175°- 15° ventil 2 plynule v intervalu 15°- 0°
Tlumení otvírání	je mechanické a neregulovatelné v rozsahu od cca 80°
Aretace	konstantní 90° nebo 105° (max. odchylka cca 2°)

### DORMA BTS 84 EN 2/3/4

Univerzální dveřní zavírač pro dveře do hmotnosti až 80 kg.

Rychlost zavírání	ventil 1 plynule v intervalu 130°- 0° ventil 2 plynule v intervalu 130°- 20°
Aretace	konstantní 90° (max. odchylka cca 2°)

### doporučení při použití zavíračů DORMA BTS na exteriérových dveřích

V exteriérech jsou podlahové zavírače vystaveny výrazně negativnějším vlivům než při interiérovém použití. Především vlhkost a změny teploty mohou z dlouhodobého hlediska zásadním způsobem ovlivnit funkci dveřního zavírače - při extrémních podmínkách, jakými jsou například zalití zavírače vodou nebo mráz přesahující hodnoty -15°C - -20°C může dokonce dojít k trvalému poškození zavírače. Proto při exteriérovém použití doporučujeme dodržovat následující zásady:

- je-li šířka dveří větší než 1000 mm a hmotnost vyšší než 100 kg anebo je-li riziko dlouhodobého vystavení zavírače teplotám nižším než -15°C, použít vždy zavírač BTS 80
- použít vždy zalévací hmotu
- nepoužívat podlahový zavírač tam, kde je nebezpečí trvalého zalití tělesa zavírače vodou nebo jinými látkami

Doporučená opatření samozřejmě negarantují absolutní funkčnost za jakýchkoli klimatických podmínek (například teploty kolem -30°C), ale mohou výrazným způsobem ovlivnit dlouhodobou spolehlivost nainstalovaných zařízení.

### Zalévací hmota 2300 – obj. číslo: 45090086

Zalévací hmota 2300 slouží k vyplnění dutého prostoru mezi cementovou schránkou zavírače a jeho tělesem. Zalévací hmota se skládá ze základního roztoku (velká nádoba) a tužidla (malá nádoba). Obsah obou nádob odpovídá přesnému poměru směsi postačující pro jeden podlahový zavírač.

Před naplněním zalévací hmotou musí být prostor čistý a suchý. Základní roztok a tužidlo vlijte do nádoby a vzájemně smíchejte. Nedostatečné promíchání se může projevit na pozdějším vytvrnutí směsi. Zalévací hmotu nalévejte pomalu do prostoru mezi cementovou schránkou a tělesem zavírače. Dutý prostor vyplňte tak, že slabá vrstva zalévací hmoty zakryje celý zavírač a dosahuje po okraj cementové schránky. Proces vytvrzování začíná po cca 20 minutách, proto musí být zalévací hmota po promísení neprodleně zpracována. Zalévací hmota je plně vytvrzena po cca 24 hodinách.

## DORMA BTS 80 EN 3/4/6

Univerzální dveřní zavírač pro dveře do hmotnosti až 250 kg.

Rychlost zavírání	reguluje se ventilem č.1
Hydraulická aretace	zapíná se ventilem č.2, rozsah aretace: 75°–175°- spodní úhel aretace se nastaví pomocí šroubu č.3 v rozmezí 75°- 105° (max. odchylka cca 2°)
Zpoždění zavírání	reguluje se ventilem č.2, úhel začátku zpoždění se nastavuje ventilem č.3, rozsah zpomalení: 105°- 75°
tlumení otvírání	je mechanické a neregulovatelné v rozsahu od cca 80°

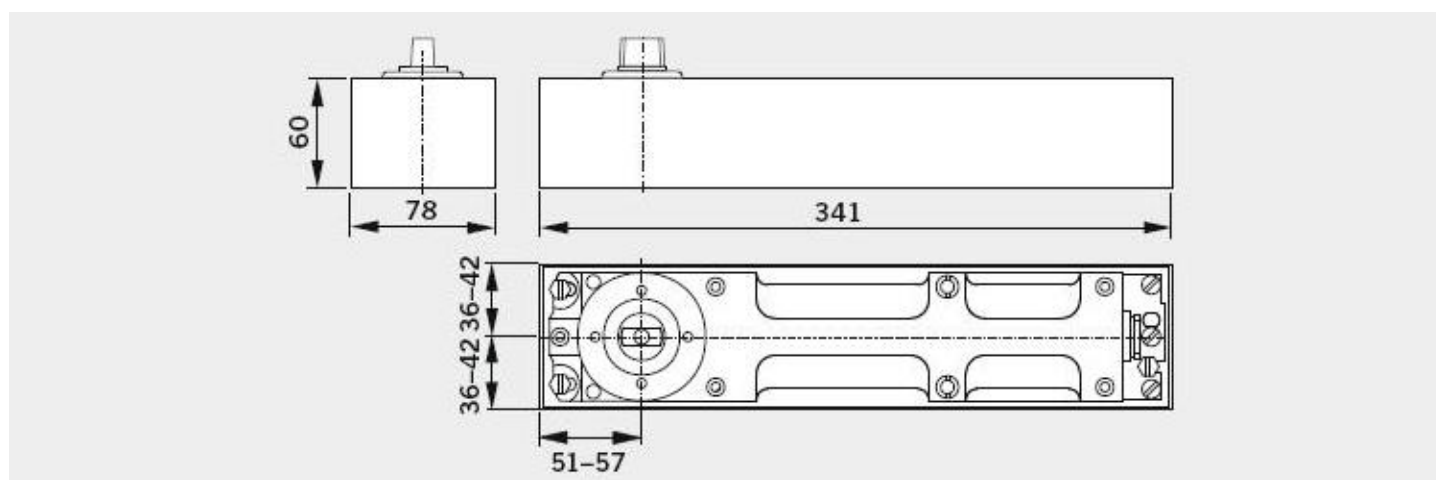
Při montáži zavírače máte dvě možnosti – aretaci zapnout nebo ji nechat vypnutou.

### Zapnutí aretace:

Dotáhněte ventil č.2 až do konce a nastavte dveře do polohy nejmenšího požadovaného aretačního úhlu – v této poloze otočte šroubem č.3 o 1,5 otáčky doprava. Od této polohy až do úhlu 175° se dveře při otevření vždy zaaretují v úhlu, v jakém jsou otevřeny. Aretace se zruší tlakem na dveřní křídlo ve směru zavření. Po uvolnění dveří ze zaaretované polohy je možné jejich zavírací rychlost až do úhlu 75° regulovat ventilem číslo 2 – pro správnou funkci nesmí tento ventil po spuštění aretace zůstat dotažen. Od 75° do 0° se rychlost zavírání křídla řídí nastavením ventilu č.1.

### Vypnutá aretace:

Nedotahujte ventil č.2, pouze nastavte dveře do úhlu požadovaného počátku zpoždění zavírání a otočte šroubem č.3. Rychlost zpoždění se pak v požadovaném úseku reguluje ventilem č.2, nesmí však dojít k jeho úplnému dotažení – došlo by ke spuštění aretace.



### Variantní provedení zavírače BTS 80

BTS 80F	zavírač vhodný dle EN 1154 pro požární a kouřotěsné sestavy, ventilem regulovaný koncový doraz, mechanické tlumení otvírání
BTS 80 EMB	jako BTS 80F s elektrohydraulickou aretací v rozsahu 75°- 180°
BTS 80 FLB	zavírač s volnoběžnou funkcí

## 2.4.4. PŘÍSLUŠENSTVÍ

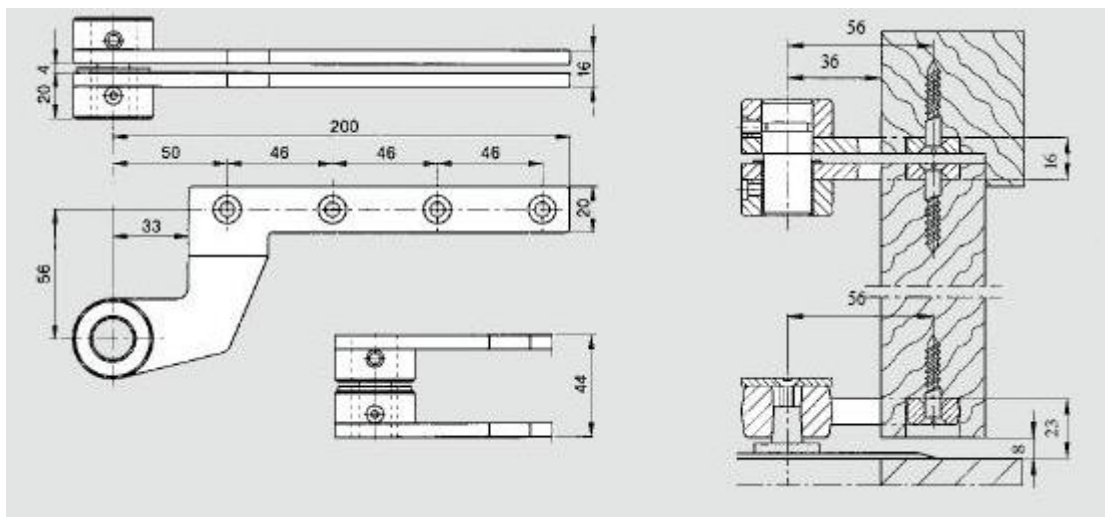
Podlahové zavírače DORMA BTS jsou díky ucelené řadě příslušenství univerzálně použitelné na všechny výše uvedené typy dveří, a to jak na dorazové, tak kyvné dveře. Celá řada příslušenství je koncipována tak, aby nahrazovala na dveřích klasické závěsy (neplatí pro celoskleněné dveře). Přestože existuje příslušenství, které umožňuje ovládání dveří s vlastními závěsy (přídavná kolejnice 7453 N), z designových a praktických důvodů doporučujeme použití této přídavné kolejnice zvažít.

Z výše uvedených skutečností vyplývá, že použití podlahových dveřních zavíračů na dřevěných, ocelových nebo rámových dveřích je vždy nutné dobře zvážit a naplánovat.

### Rozdělení příslušenství:

#### dorazové dveře

pro hliníkové dveře	závěsy 7459, 7459 B, páka 7456/1
pro dřevěné bezfalcové dveře	čepy 7411 K/56, páka 7411/56
pro dřevěné falcové dveře	čepy 7411 K/46, páka 7411/46
pro ocelové dveře	závěsy 7431K, 7441 K, páka 7431, 7441

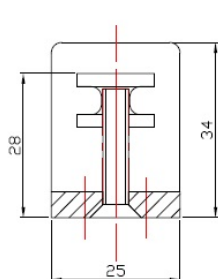


čepy a páka pro dřevěné bezfalcové dveře

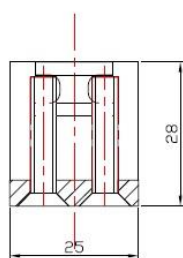
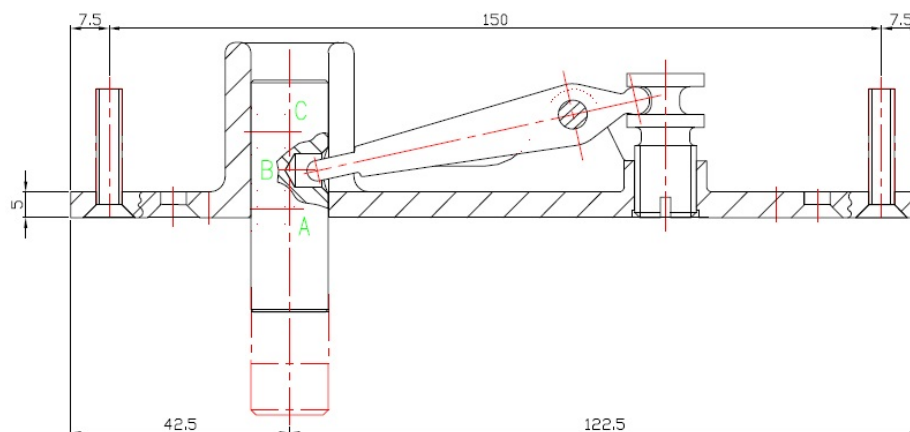
## Příslušenství pro kyvné dveře

Základní příslušenství pro kyvné dveře tvoří pro **hliníkové dveře** horní čep **8062** a spodní páka **7422** a pro **dřevěné dveře** horní čep **8066** a spodní páka **7421** (8021).

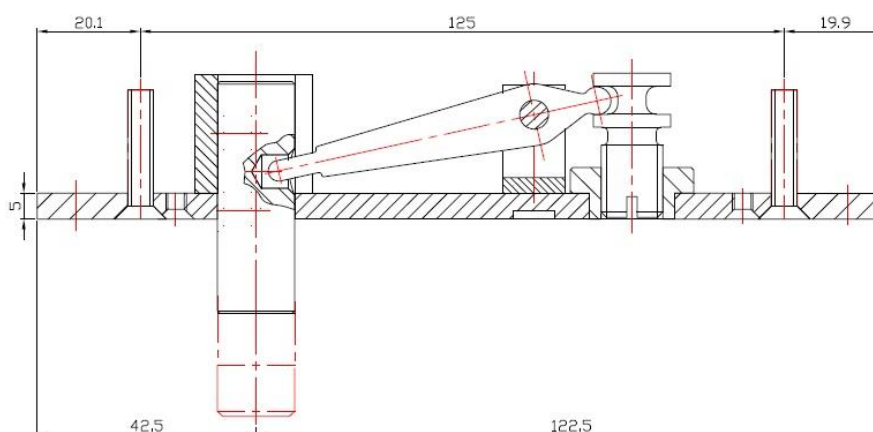
Umístění horního čepu je ohraničeno minimálním rozměrem  $X = \min 51 \text{ mm}$  od vertikální hrany zárubně. Maximální vzdálenost  $x$  není udávána, je možné čep posunout prakticky do jakékoli vzdálenosti, jen je třeba si uvědomit, že posouváním čepu ke středové vertikální ose dveří se zmenšuje moment plošné setrvačnosti dveří – je tedy nutné vyvíjet větší sílu k jejich uzavření.



horní čep 8062

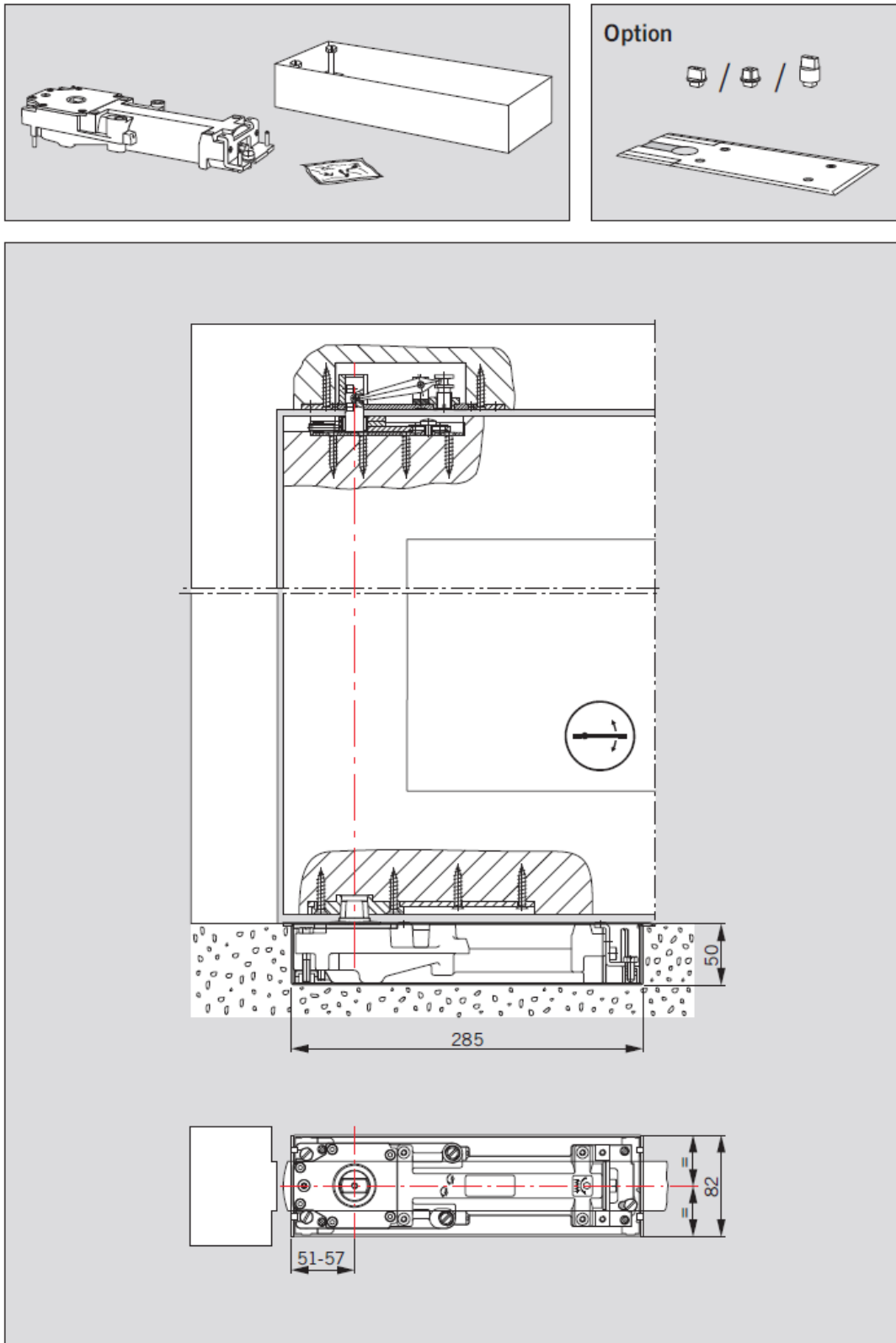


horní čep 8066

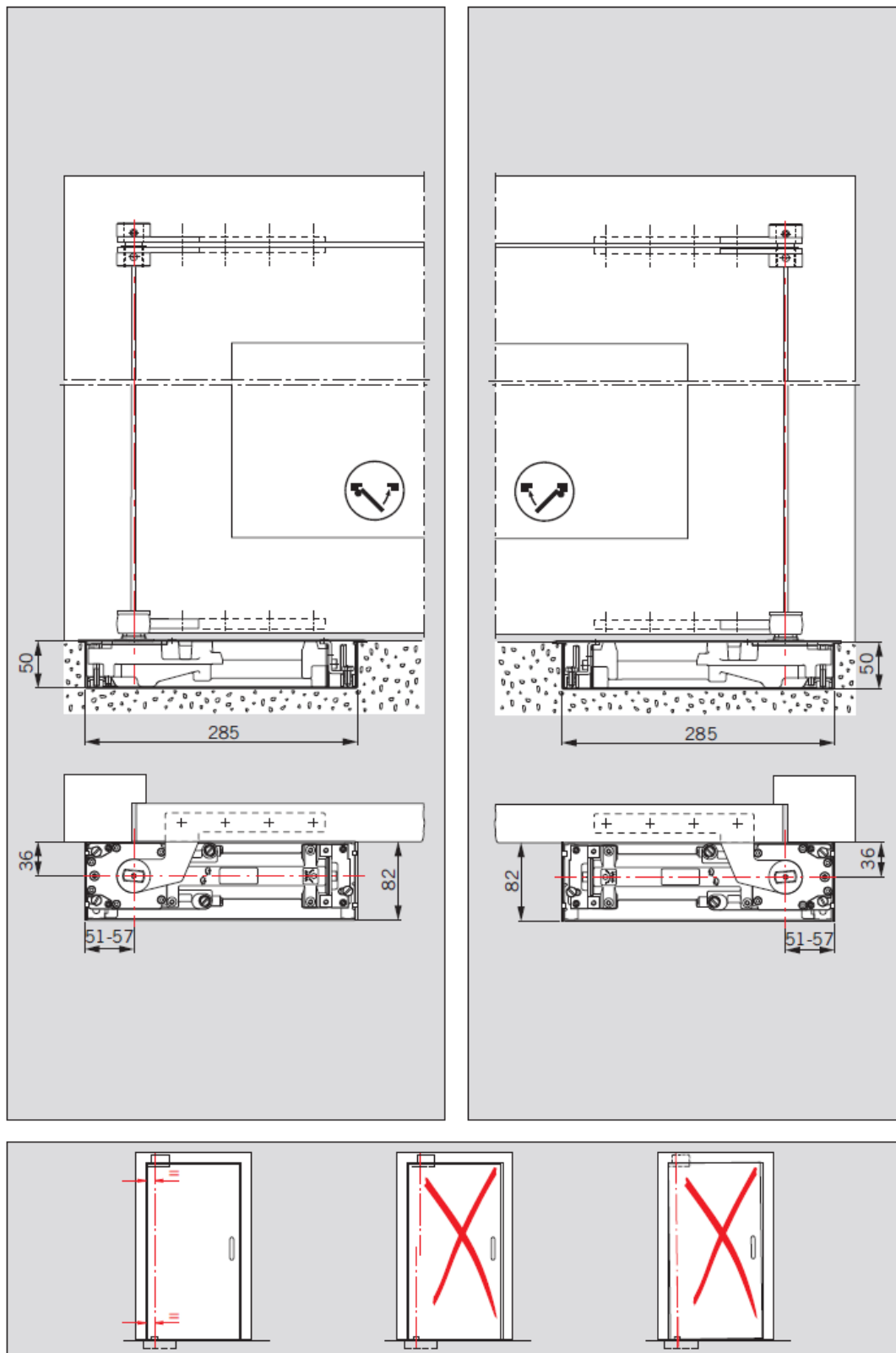


Kompletní montážní výkres, rozměry a objednáací čísla naleznete v prospektu „Příslušenství k podlahovým zavíračům“.

## BTS 75V – montážní návod

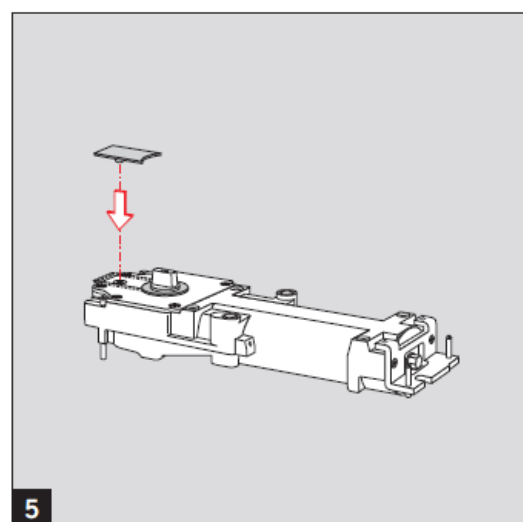
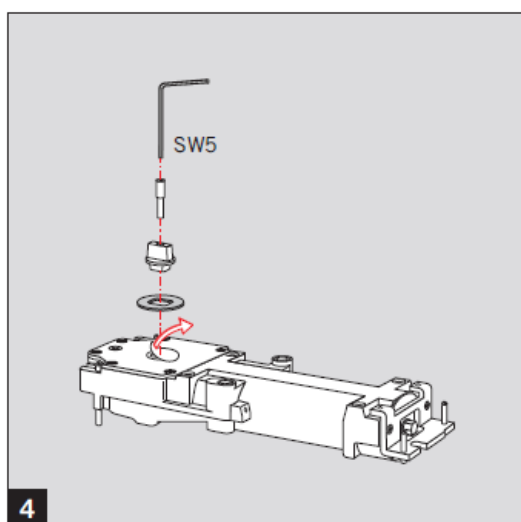
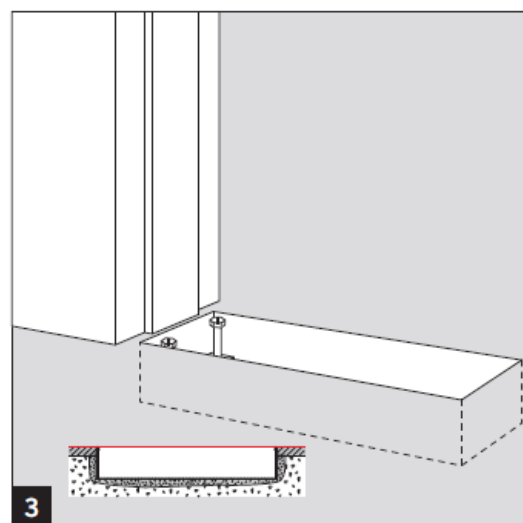
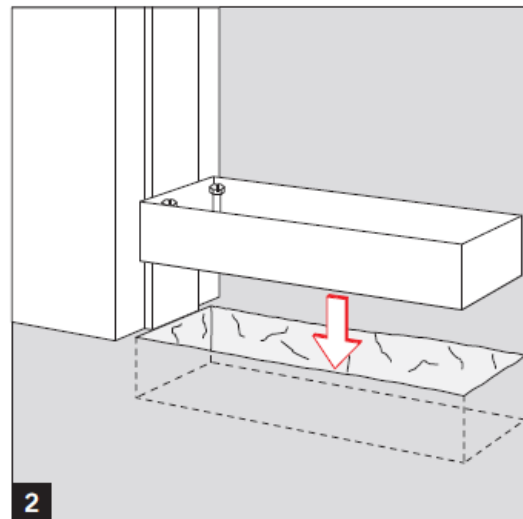
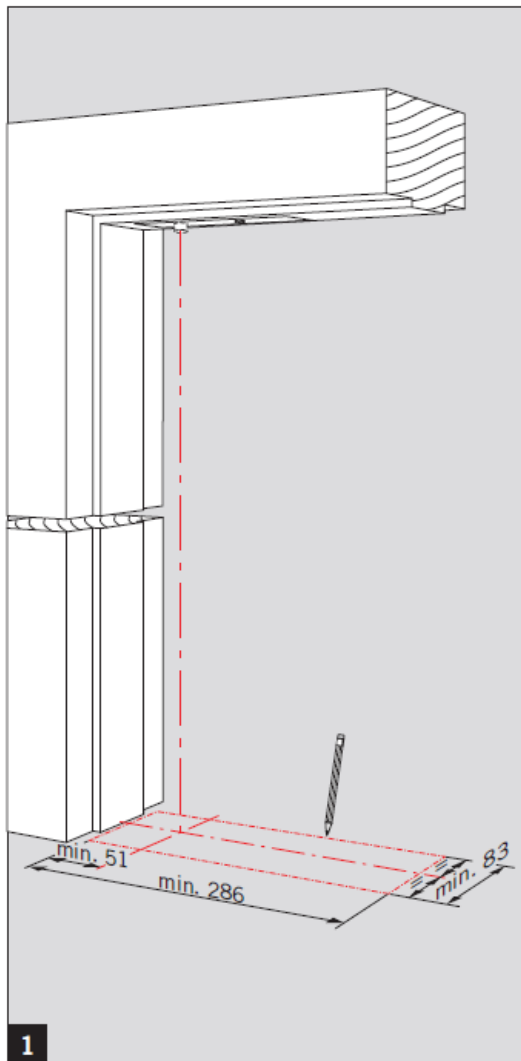


BTS 75V – montážní návod II

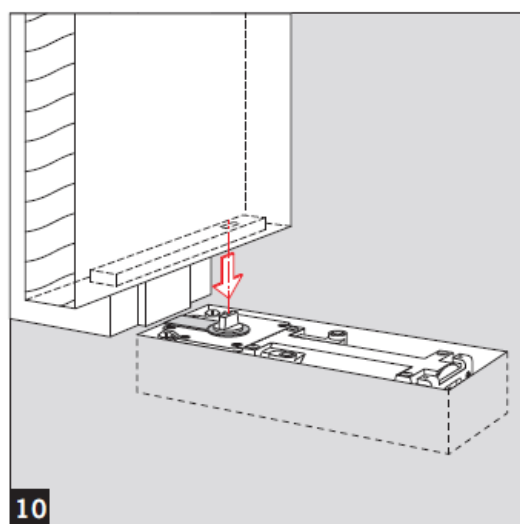
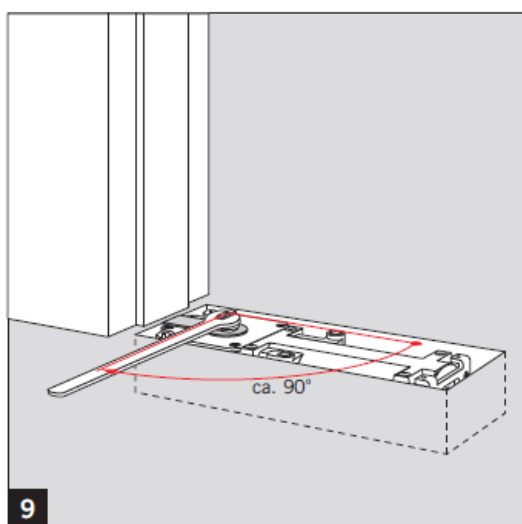
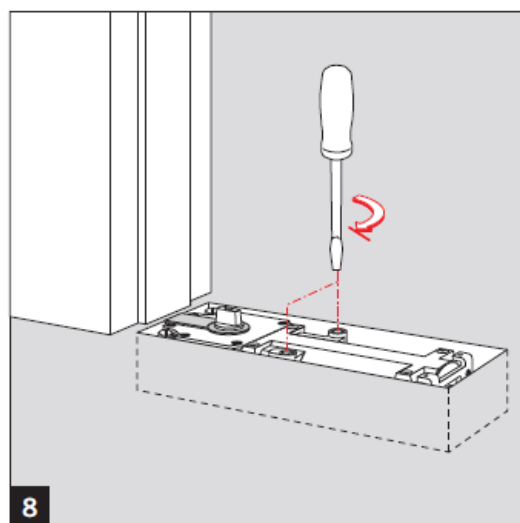
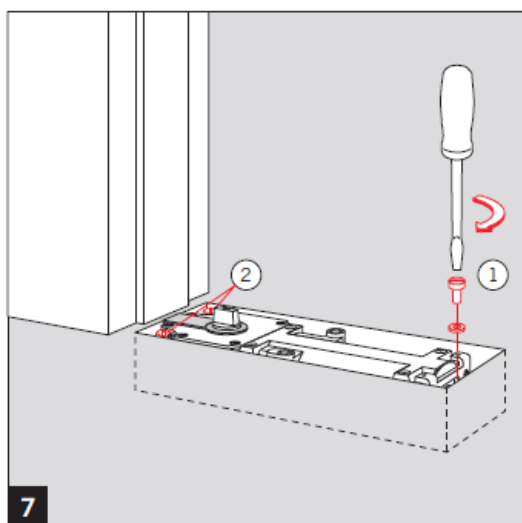
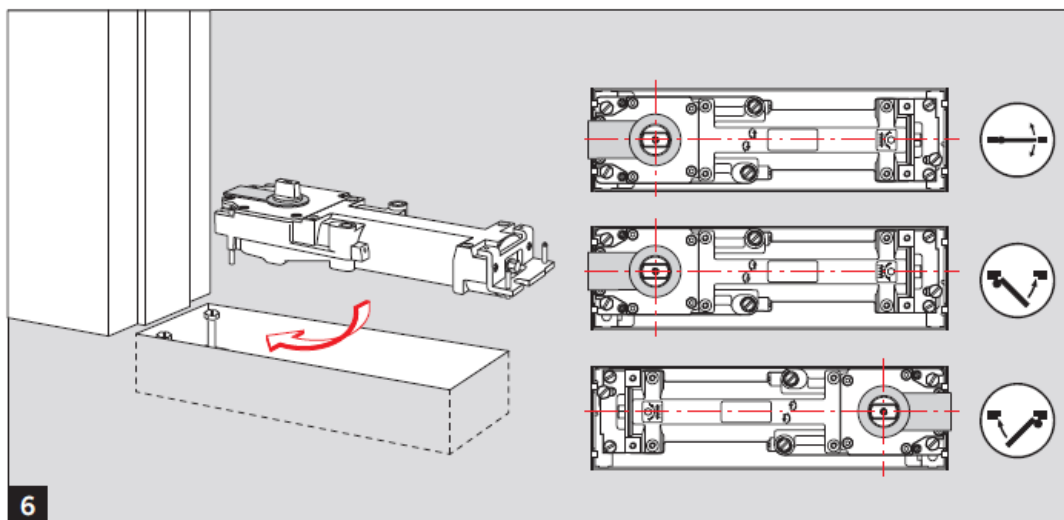




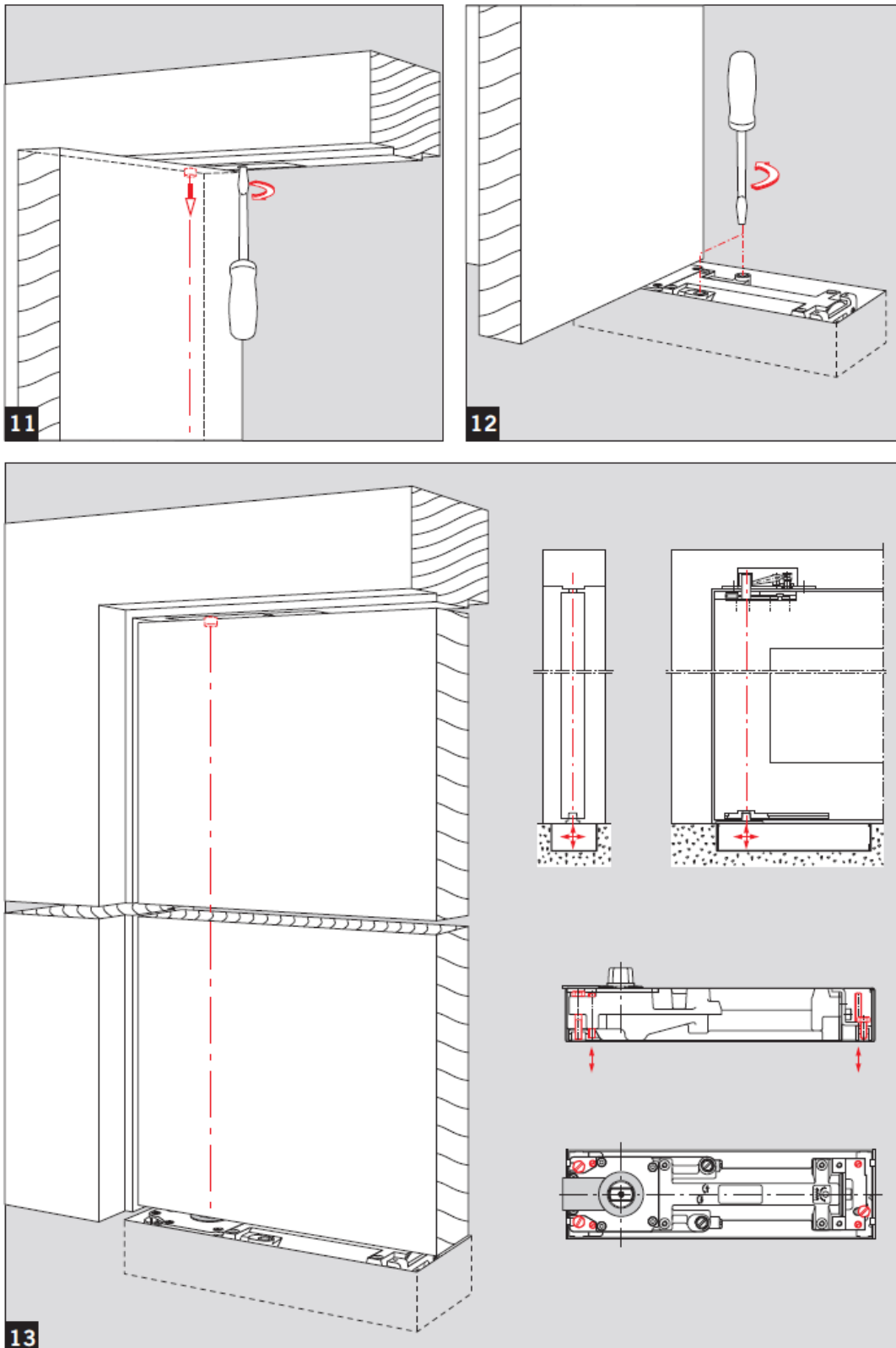
## BTS 75V – montážní návod III



BTS 75V – montážní návod IV



## BTS 75V – montážní návod V



BTS 75V – montážní návod VI

6xxx2xx (90°)  
6xxx3xx (105°)

1 180° - 15°  
2 15° - 0°  
3 70°

6xxx0xx

1 70°  
2 15°  
3 90°/105°  
175°  
175°  
70°  
90°/105°

EN 1 SW 10 EN 4

≥ EN 3

EN 1 - 4	
X1	X2 max
750 mm	1100 mm

CE

6xxx0xx

1 70°  
2 15°  
3 90°/105°  
170°  
170°  
70°  
90°/105°

Türstopper  
Door stop  
Butée de porte  
Deurbuffer  
Fermaporta  
Tope de puerta  
Dørstopper

CE	DORMA GmbH + Co. KG	04
	Postfach 4009 58 247 Ennepetal	
0432-BPR 0052	EN 1154:1996+A1:2002	3 8 1/4 1 1 4
Dangerous substances: None		

14

