

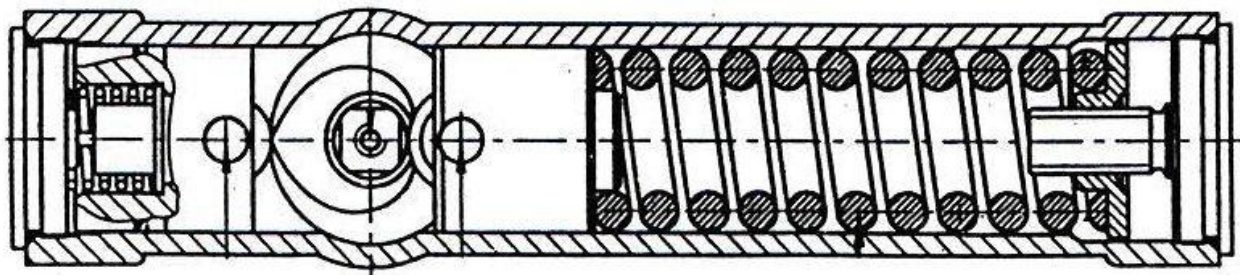
2.2.1. VAČKOVÉ ZAVÍRAČE S KLUZNOU LIŠTOU

VAČKOVÁ TECHNOLOGIE EASY OPEN - PRVOTŘÍDNÍ DESIGN



2.2.2. PRINCIP SRDCOVÉ VAČKY

srdcová vačka



Všechny zavírače s kluznou lištou společnosti DORMA jsou vybaveny pohonem na principu srdcové vačky. Jedná se o zavírače TS 90 I, TS 91, TS 92, TS 93V, TS 97, TS 99 FL a ITS 96. První zavírače s vačkou byly uvedeny na trh v roce 1986 jako patent společnosti DORMA.

Přednosti principu srdcové vačky a výhody zavíračů s kluznou lištou

Nejpodstatnější výhodou vačkových zavíračů je zoptimalizování průběhu otvíracího momentu u zavíračů s kluznou lištou, který je při použití pastorkového principu nevýhodný. Zavírače na principu pastorku ztrácejí jednak na rozdíl od zavíračů vačkových při kombinaci s kluznou lištou sílu (cca 1 stupeň EN) a jednak mají pro uživatele poměrně nepříznivý otvírací moment, což se projevuje zvýšenou námahou při otvírání hlavně u těžších exteriérových nebo požárních dveří. Podle posledních měření je otevírání dveří se zavíračem s kluznou lištou na principu srdcové vačky o 40% snadnější, než u pastorkových zavíračů s kluznou lištou. Další výhodou zavíračů s kluznou lištou všeobecně je moderní plochý design (v případě produktové řady Dorma jednotný ConturDesign) a vyloučení jakýchkoli prostorových problémů při montáži zavírače.

Specifika různých provedení srdcové vačky

Symetrická srdcová vačka

Výhoda: univerzální montáž všemi čtyřmi způsoby

Nevýhoda: stejný zavírací a otevírací moment

Asymetrická srdcová vačka

Výhoda: uživatelsky příznivější otevírací moment než moment zavírací

Nevýhoda: pro opačnou montáž typ zavírače s označením „G“

2.2.3. TECHNOLOGIE EASY OPEN

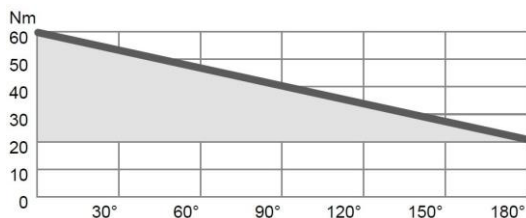
ZAVÍRAČE S KLUZNOU LIŠTOU

bez „EasyOpen“

Standardní pastorkový zavírač



Klesající otevírací moment



—

Zavírač s kluznou lištou a asymetricky uloženým pastorkem se vyznačuje rovnoměrně klesajícím otevíracím momentem.

Otevírání tak může být v některých případech především v úvodní fázi obtížné.

—

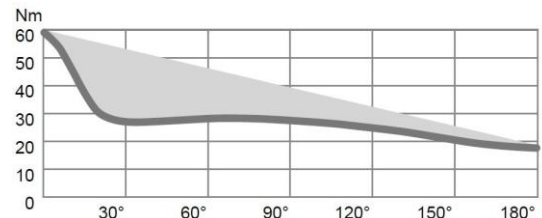
Pastorkové zavírače v kombinaci s kluznou lištou nesplňují doporučení DIN SPEC 1104.

s „EasyOpen“

Zavírač s EasyOpen technologií



Prudce klesající otevírací moment



+

Zavírač s kluznou lištou a **EasyOpen** vačkovou technologií optimalizuje otevírací moment. Otevírání je tak v úvodní fázi o 40% snadnější než v případě pastorkového zavírače.

+

Vačkové zavírače v kombinaci s kluznou lištou splňují doporučení DIN SPEC 1104.

O 40% nižší síla.

O 40% snadnější otevírání dveří.

2.2.4. PARAMETRY VAČKOVÝCH ZAVÍRAČŮ

OBECNĚ PLATÍ

- standardní montáž: na straně závěsů se zavírač montuje na dveřní křídlo
- na straně proti závěsům se zavírač montuje na zárubeň (omezení úhlu otevření dveří)
- termostabilita oleje (nízká reakce na výkyvy teplot)
- termostabilní ventily u zavírače TS 93
- možnost aretace nebo omezení otevírání v kluzné liště

TS 93	síla rychlost zavírání koncový doraz tlumení otvírání zpoždění při zavírání montáž verze	EN 2-5 nebo 5-7 plynule nastavitelná 1.ventil: 180°-0° 2.ventil: koncový doraz 7°- 0° ventil „BC/ÖD“ ventil „ DC/SV“ typ „B“ pro standardní montáž (černá barva tělesa z.) typ „G“ pro opačnou montáž (šedivá barva tělesa z.) 2S – s regulací rychlosti 15°-0° TS 93 BASIC – bez zpoždění při zavírání
TS 92	síla rychlost zavírání montáž	EN 2- 4 plynule nastavitelná 1.ventil: 180°- 15° 2.ventil: 15°- 0° typ „B“ pro standardní montáž (černá barva tělesa z.) typ „G“ pro opačnou montáž (šedivá barva tělesa z.)
TS 91	síla rychlost zavírání montáž	pouze velikost EN 3 1.ventil: 180°- 15° 2.ventil: 15°- 0° standardní
TS 90 Impulse	síla rychlost zavírání montáž	nastavitelná montáží (EN 3 / 4) 1.ventil: 180°- 15° 2.ventil: 15°- 0° 4 možnosti montáže s jedním provedením zavírače
ITS 96	síla rychlost zavírání koncový doraz verze montáž	EN 2-4, 3-6 plynule nastavitelná 1.ventil: 130°- 0° 2.ventil: koncový doraz 7°- 0° 2S – s regulací rychlosti 15°-0° zavírač integrovaný do dveřního křídla (zárubně)
TS 99 FL	síla rychlost zavírání koncový doraz volnoběžná funkce montáž	EN 2-5 plynule nastavitelná 1.ventil: 180°-0° 2.ventil: koncový doraz 7°- 0° v plném rozsahu >0° standardní

2.2.5. NASTAVENÍ

1. Síla zavírače

- jednorázové nastavení síly pomocí polohy zavírače a koncovky ramínka na dveřním křídle (zárubni) (TS 90I)
- plynulé nastavení síly pomocí imbusového klíče z boku zavírače

V tomto případě platí, že zavírač je z továrny nastaven na střed uvedené síly zavírače – je-li tedy velikost uváděná v rozmezí EN 2 – 4 (např. TS 92), je tovární nastavení zavírače EN 3.

Ke změně síly zavírače dochází otáčením imbusového klíče v otvoru z boku zavírače a to tak, že otáčením směrem doleva (proti směru hodinových ručiček) sílu zavírače zmenšujeme, a otáčením doprava (po směru hodinových ručiček) sílu zavírače zvětšujeme.

Další nastavení pro zavírače TS 90I, TS 91, TS 92

2. Rychlost zavírání v intervalu 180°- 15°

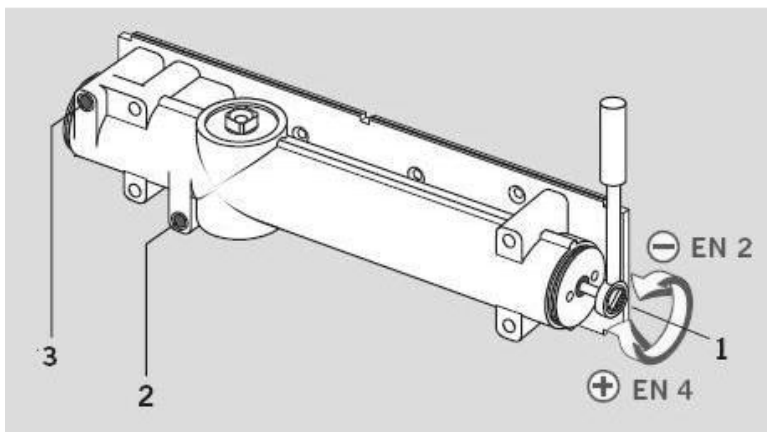
ventil č.1

- otáčením ventilu č.1 doleva (proti směru hodinových ručiček) se rychlost zavírání zvyšuje
- otáčením ventilu č.1 doprava (po směru hodinových ručiček) se rychlost zavírání snižuje

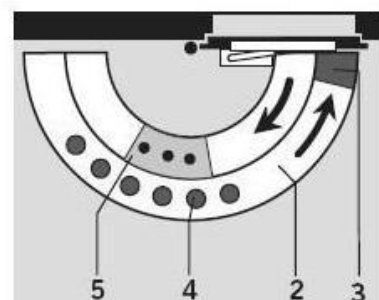
3. Rychlost zavírání v intervalu 15°- 0°

ventil č.2

- otáčením ventilu č.2 doleva (proti směru hodinových ručiček) se rychlost zavírání zvyšuje
- otáčením ventilu č.2 doprava (po směru hodinových ručiček) se rychlost zavírání snižuje



- 1 - síla zavírání
- 2 - rychlost zavírání 180°- 15°
- 3 - rychlost zavírání 15°- 0°
- 4 - aretace (volitelná)
- 5 - omezovač otevření (volitelné)



Další nastavení pro zavírač TS 93 (ITS 96 / TS 99 FL)

2. Rychlost zavírání v intervalu 70°- 0°

ventil č.1 (také ITS 96 a TS 99 FL)

- otáčením ventilu č.1 doleva (proti směru hodinových ručiček) se rychlost zavírání zvyšuje
- otáčením ventilu č.1 doprava (po směru hodinových ručiček) se rychlost zavírání snižuje

3. Koncový doraz v intervalu 7°- 0°

ventil č.2 (také ITS 96 a TS 99 FL)

- V případě plně dotaženého ventilu (maximálně vpravo) zachovává zavírač rychlost nastavenou ventilem č 1. V případě otáčení ventilu č. 2 doleva (proti směru hodinových ručiček) se rychlost zavírání v intervalu 7°- 0° plynule zvyšuje.

4. Zpoždění zavírání v intervalu 120°- 70°

ventil č.4 SV/DC

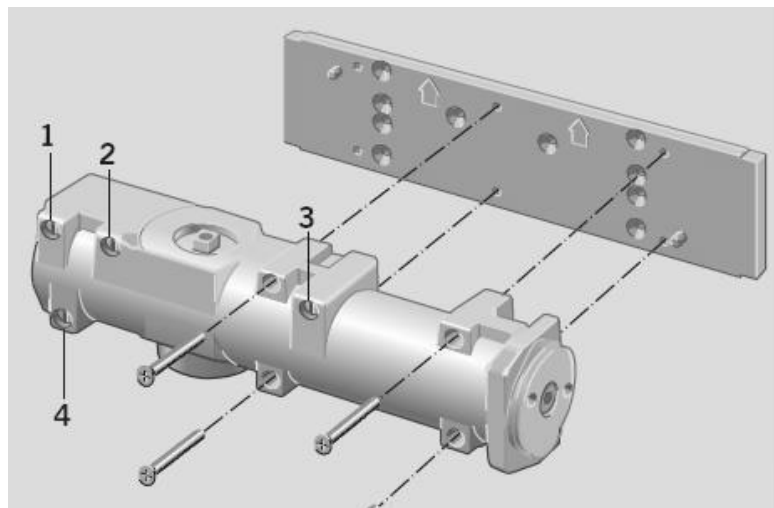
- Otáčením ventilu č. 4 vpravo (po směru hodinových ručiček) se rychlost zavírání v intervalu 120°- 70° snižuje přímo úměrně otáčení ventilu. V intervalu 170°- cca. 120° se zavírá zavírač dveře konstantní rychlostí.

5. Tlumení otevírání v intervalu 70°- 180°

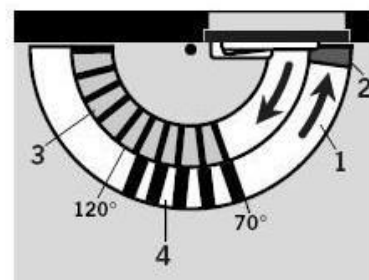
ventil č. 3 ÖD/BC

- Při plně povoleném ventilu se tlumení otevírání neprojevív. Při utahování ventilu (otáčení doprava) se od úhlu otevření 70° začne projevovat zvyšující se odpor proti otevření dveří.

POZOR – pozorně sledujte montážní návody – při opačné montáži nebo u zavírače TS 93 G se mohou vyskytnout odchylky od výše uvedeného popisu.



- 1 - rychlost zavírání 70°- 0°
- 2 - koncový doraz 7°- 0°
- 3 - tlumení otevírání 70°- 180°
- 4 - zpoždění zavírání 120°- 70°



2.2.6. VOLNOBĚŽNÉ ZAVÍRAČE

Dveřní zavírače s kluznou lištou a volnoběžnou funkcí


Zavírače s volnoběžnou funkcí jsou ideálním řešením pro požadavky na požární a kouřotěsné dveře v kombinaci se splněním požadavků pro bezbariérové konstrukce.

Po úvodním otevření na maximální možný úhel se dveře pohybují naprosto volně a přesně podle potřeb jejich uživatelů – dveře se chovají tak, jako kdyby na nich žádný zavírač nebyl. Na signál z EPS nebo z kouřového hlásiče se dveře okamžitě zavírají a splňují tak požadavky EN 1154 a EN 1155.

Dveře s nainstalovaným volnoběžným zavíračem by měly být vybaveny tlačítkem označeným „Uzavření dveří“. Tlačítko by mělo být umístěno v bezprostřední blízkosti dveří a otevřené dveře by ho neměly zakrývat.

TS 99 FL EN 2-5

vačkový dveřní zavírač s kluznou lištou a s volnoběžnou funkcí v provedení ConturDesign, pro běžné, požární a kouřotěsné dveře do šířky 1250 mm

Charakteristiky: ventilem nastavitelná rychlost zavírání
ventilem nastavitelný koncový doraz
klasifikace dle EN 1154 a EN 1155
klasifikace stavebních produktů 


Varianty: **TS 99 FLR EN 2-5**
Volnoběžný zavírač se zabudovaným kouřovým hlásičem

TS 99 FLR/K EN 2-5
volnoběžný zavírač s kouřovým hlásičem v kluzné liště

Při montáži na dvoukřídlé dveře se na základě EN 14637, která nepovoluje u dvoukřídlých dveří montáž volnoběžného zavírače na pasivní křídlo, používá certifikovaná kombinace TS 99 FL / TS 93 GSR. V případě montáže TS 99 FL na pasivní křídlo by totiž nebylo díky systému GSR aktivní křídlo volně pohyblivé a při pokusu o jeho zavření by hrozilo poškození GSR nebo samotného zavírače.

ITS 96 FL EN 3-6

skrytý vačkový dveřní zavírač s kluznou lištou a s volnoběžnou funkcí pro běžné, požární a kouřotěsné dveře do hmotnosti 180 kg

Charakteristiky: ventilem nastavitelná rychlost zavírání
ventilem nastavitelný koncový doraz
klasifikace dle EN 1154 a EN 1155
klasifikace stavebních produktů 
max. úhel otevření dveří 120°

Při montáži na dvoukřídlé dveře se na základě EN 14637, která nepovoluje u dvoukřídlých dveří montáž volnoběžného zavírače na pasivní křídlo, se používá certifikovaná kombinace ITS 96 FL / ITS 96 GSR.

2.2.7. ARETACE / ARETAČNÍ JEDNOTKA

Aretace – montáž aretační jednotky RF

Nářadí: imbusový klíč 2,5 mm (je součástí balení RF)
imbusový klíč 5 mm
křížový šroubovák
rovný šroubovák

obr.1
Ventil č.1 (rychlost zavírání) dotáhněte na maximum – zamezí se tak rychlému pohybu páky zavírače při odpojení od jezdc v kluzné liště.

obr.2
Otevřete dveřní křídlo a odstraňte kryt kluzné lišty (1). Rozpojte jezdec v kluzné liště a páku zavírače (2) a uvolněte boční krytku kluzné lišty (3).

obr.3
Vyšroubujte připevňovací šroub kluzné lišty (1) a vysuňte boční kryt kluzné lišty a jezdec (2). Jezdec s připevňovacím šroubem nadále nepoužívejte.

obr.4
Do kluzné lišty nasuňte ve směru šipek jezdec RF a aretační jednotku RF a zasuňte boční kryt (1). Kluznou lištu přišroubujte k zárubni (2).

obr.5
Přišroubujte boční kryt (1), spojte páku zavírače s jezdcem pomocí šroubu RF (2) a nasadte na kluznou lištu kryt (3).

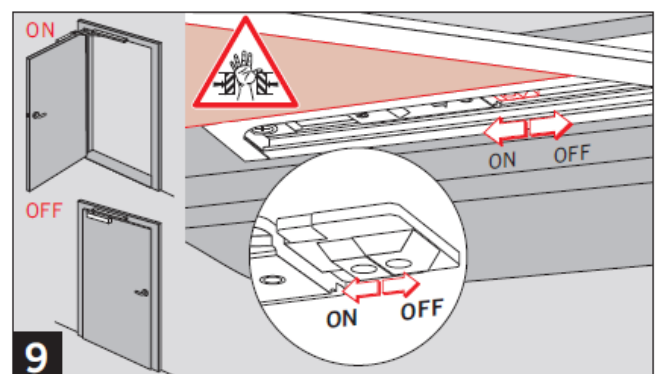
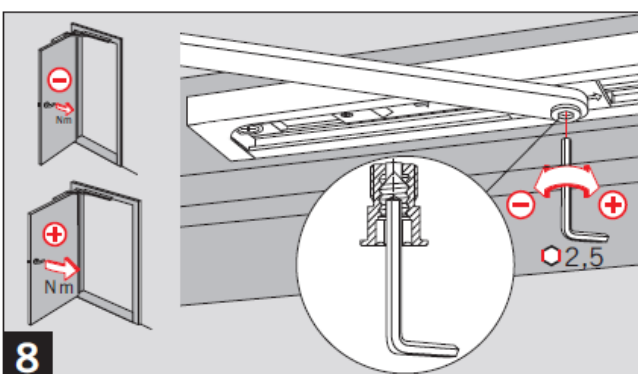
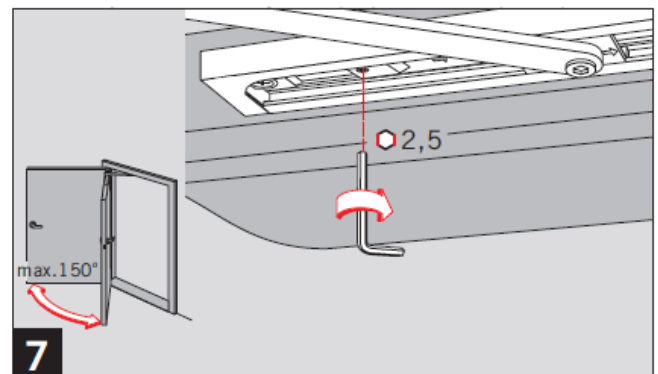
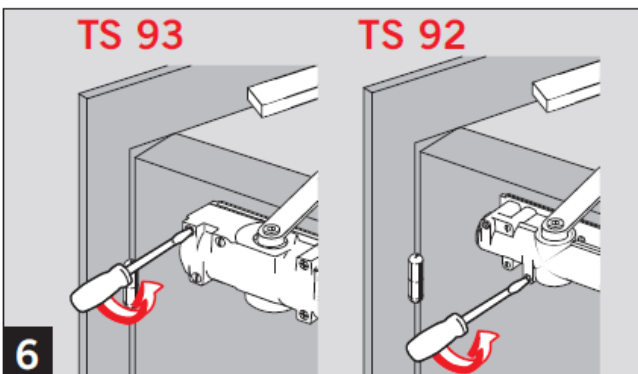
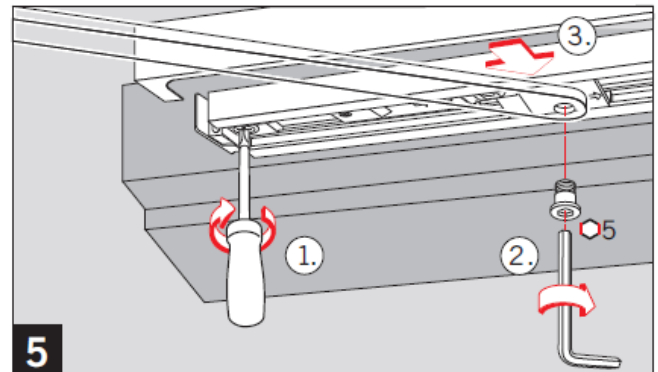
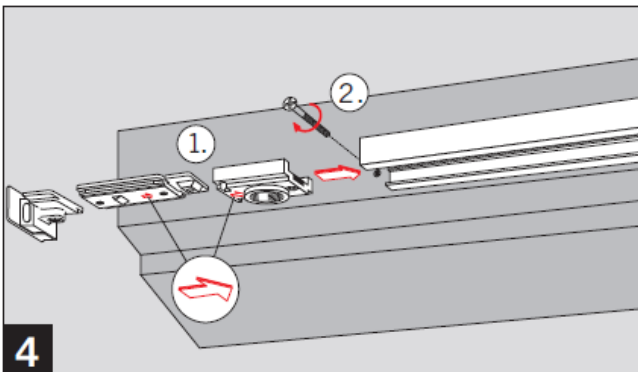
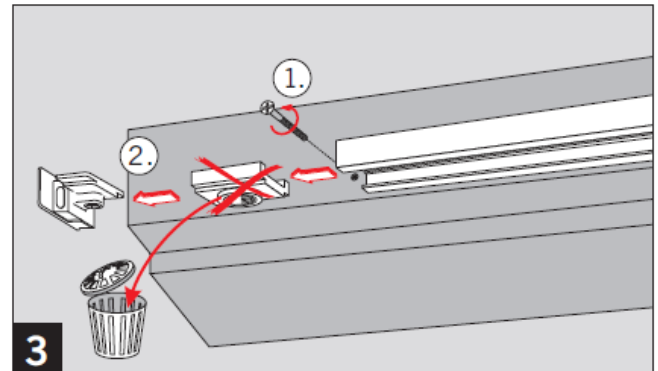
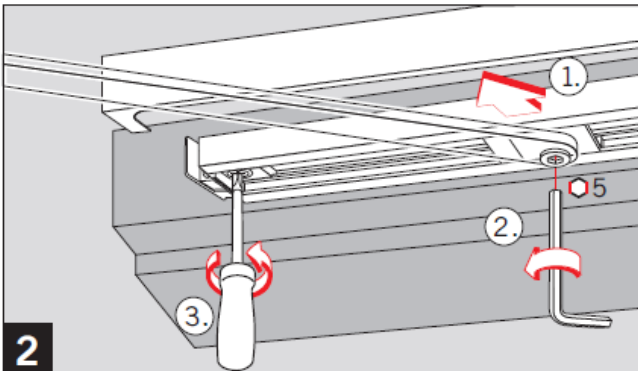
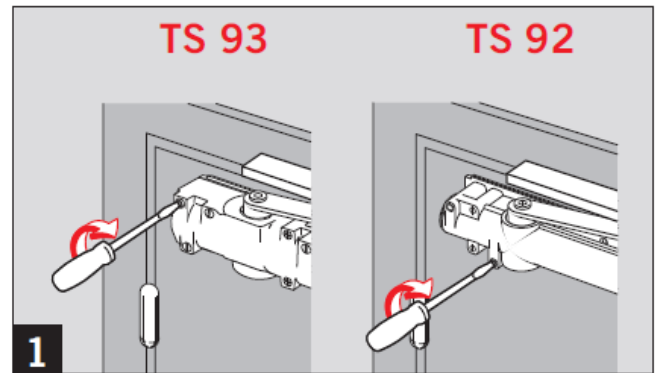
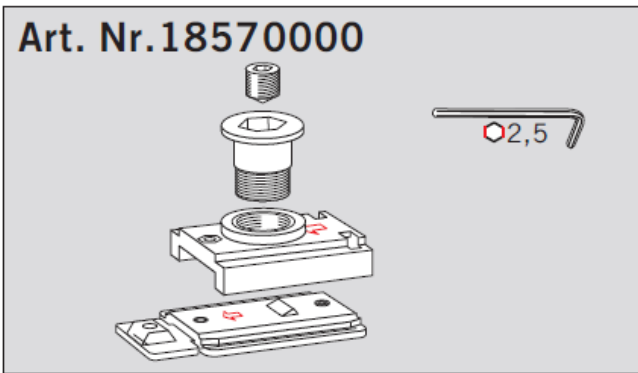
obr.6
Ventil č.1 povolte a aktivujte tak plynulé zavření dveří.

obr.7
Dveře otevřete do požadovaného aretačního úhlu (max. 150°) a imbusovým klíčem (2,5 mm) utáhněte aretační jednotku RF.

obr.8
Pomocí spojovacího šroubu RF nastavte sílu aretační jednotky. Utahováním šroubu se zvětšuje síla blokující dveře v zaaretovaném stavu.

obr.9
Aretační jednotku RF jde v případě potřeby deaktivovat vysunutím plastové části.

WN 056739 45532
06/06



2.2.8. EMF / EMR / FL – ELEKTROMECHANICKÁ ARETACE

Elektromechanická aretace se používá všude tam, kde je z provozních důvodů požadováno zaaretování dveřního křídla, zároveň však nařízení, normy nebo provozní požadavky vyžadují zrušení této aretace přerušením přívodu proudu do zavírače.

Tento způsob aretace je evropskou normou vyžadován u požárních a kouřotěsných dveří (napojení systému na EPS nebo lokální kouřové hlásiče).

Uživatelsky je systém využitelný všude tam, kde provoz budovy vyžaduje otevřené dveře a zároveň jejich uzavření centrálně nebo na dálku (nemocnice, domovy pro seniory, multikina a podobně).

- G-EMF – kluzná lišta s elektromechanickou aretací

v kombinaci s vačkovými zavírači DORMA TS 93 / TS 92 / TS 91* pro jednokřídlé dveře

- GSR-EMF1 / EMF2 – kluzná lišta s koordinátorem zavírání e elektromechanickou aretací

V kombinaci s vačkovými zavírači DORMA TS 93 / TS 92 / TS 91* pro dvoukřídlé dveře

EMF1 – aretace pouze pevného křídla – aktivní křídlo je zaaretováno pomocí koordinátoru zavírání

EMF2 – aretace obou křídel nezávisle na sobě

- G-EMR / GSR-EMR – kluzná lišta s elektromechanickou aretací a integrovaným kouřovým hlásičem

v kombinaci s vačkovými zavírači DORMA TS 93 / TS 92 / TS 91* pro jednokřídlé a dvoukřídlé dveře

přerušení přívodu proudu je zajištěno integrovaným kouřovým hlásičem – tento systém je naprosto autonomní

- FL – zavírače s volnoběžnou funkcí

vačkové zavírače DORMA TS 99 FL / ITS 96 FL pro jednokřídlé a dvoukřídlé dveře – viz 2.2.6

Tlačítko pro individuální uzavření dveří

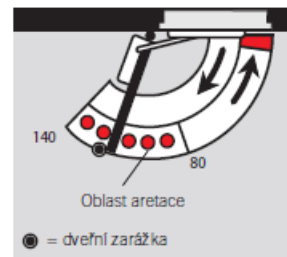
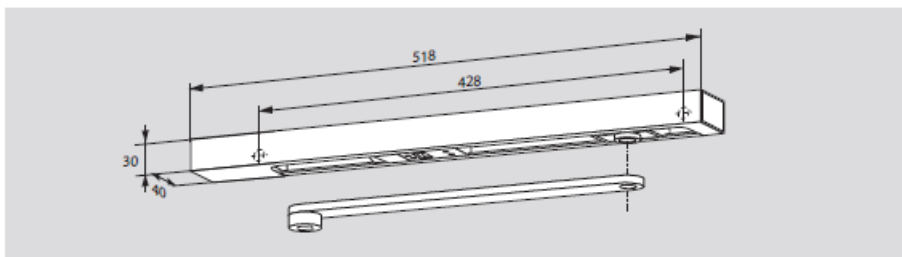
HT-UP (35901531) tlačítko pod omítku

HT-AP (35901532) tlačítko na omítku

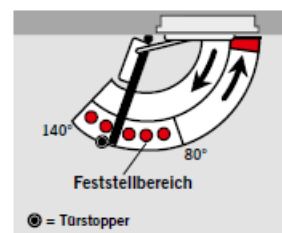
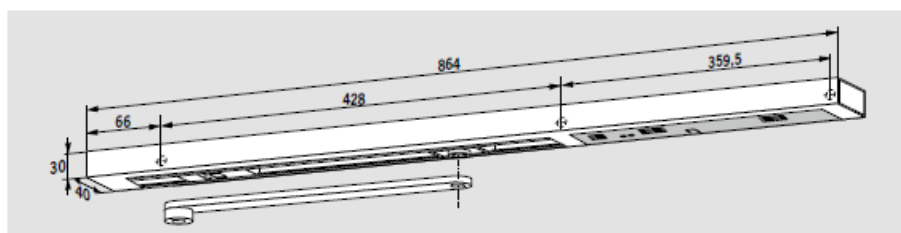
POZOR - použití jakéhokoli nesystémového tlačítka způsobí nefunkčnost systému.

DVEŘNÍ ZAVÍRAČE - VAČKOVÉ

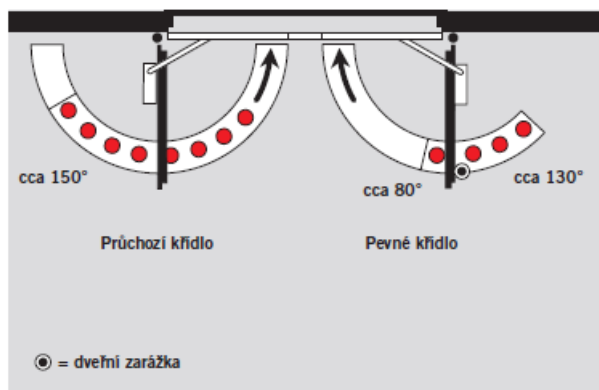
G-EMF



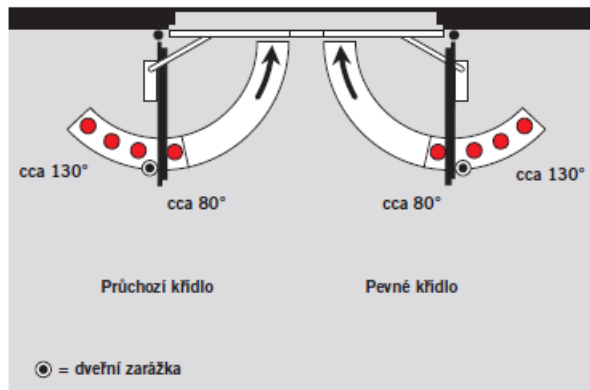
G-EMR



GSR-EMF1



GSR-EMF2



HT-UP



HT-AP



