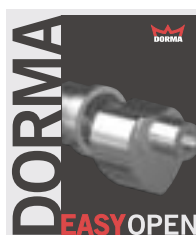


**Dveřní zavírač
s kluznou lištou**

DORMA TS 90 Impulse



Špičkové technické vlastnosti pro globální trh

DORMA TS 90 Impulse sdružuje technické přednosti s vynikající hospodárností a pokrokovým designem s komfortními funkčními vlastnostmi – na bázi srdcovité vačky.

Díky všestranným montážním variantám a spolehlivé funkci vyhoví prakticky všem požadavkům.

Certifikace podle ISO 9001

Výhody – bod po bodu

Pro obchodní partnery

- Jedinečná technologie vačky DORMA pro základní segment, přezkoušena podle EN 1154.
- Jednoduché skladování díky kompletnímu balení.
- Otevření nových trhů díky stanovení nového standardu.

Pro montážní firmy

- Jednoduchá montáž bez montážní desky.
- Levopravé provedení
- Čtyři montážní možnosti s jedinou variantou zavírače.
- Vysoká životnost díky osvědčené kvalitě DORMA.

Pro projektanty

- Osvědčená technologie srdcové vačky.
- Kolejnicový dveřní zavírač pro dveře v interiéru.

Pro uživatele

- Vysoký komfort procházení a plně kontrolované uzavírání.
- Optimální přizpůsobení rychlosti zavírání pomocí dvou regulačních ventilů.
- Volitelné s aretací a omezovačem otevření dveří.

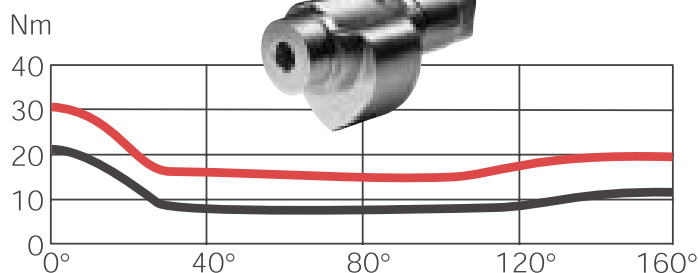
Technické údaje a vlastnosti TS 90 Impulse

Zavírací síla	velikost	EN 3
Všeobecné dveře ¹⁾	≤ 900 mm	•
Vnější dveře, otvírané ven ¹⁾		–
Požární a kouřotěsné dveře		–
Levopravé provedení		•
Táhlo	kolejnička	•
Rychlost zavírání vzájemně nezávisle plynule nastavitelná pomocí dvou ventilů	160° - 15° 15° - 0°	•
Mechanické omezení otevření		○
Zpožděné zavírání		–
Aretace		○
Hmotnost v kg		1,7
Rozměry v mm	délka montáž. hloubka výška	246 46 56
Dveřní zavírač odzkoušen dle EN 1154		
Označení CE pro výrobek		

• ano – ne ○ volitelný doplněk

¹⁾ Pro mimořádně těžké dveře a pro dveře, které je nutné zavírat proti tlaku větru, doporučujeme DORMA TS 93.

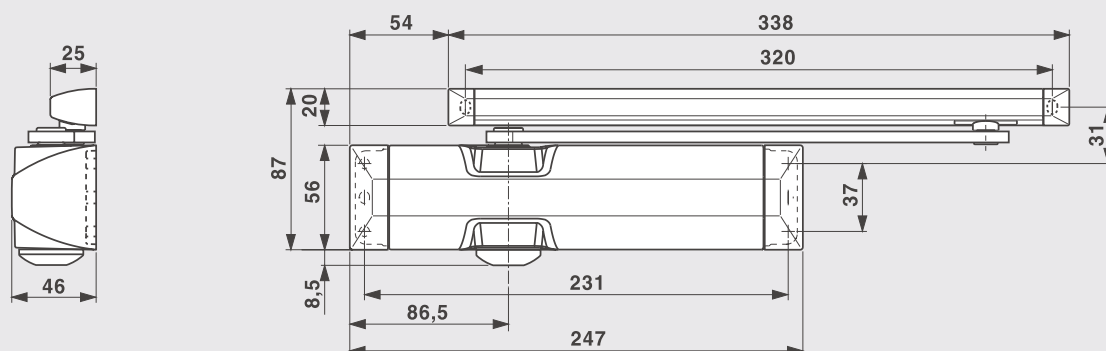
Průběh momentu



Srdcová vačka a lineární náhon DORMA TS 90 Impulse zajišťují snadné ovládání dveří díky rychle klesajícímu otvíracímu momentu. Proto nemají ani děti, starší osoby nebo tělesně postižení žádné problémy při otvírání dveří. Uživatelsky

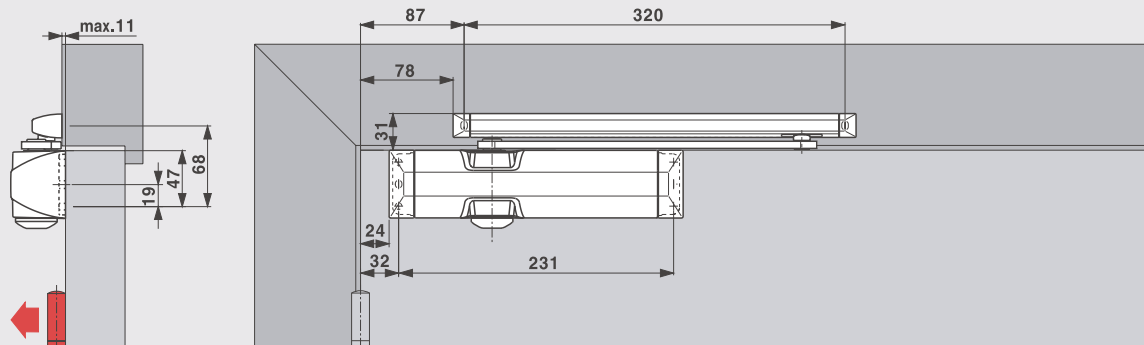
příjemné a současně spolehlivé zavírání díky zavíracímu momentu stoupajícímu až v koncové fázi.

— Otvírací moment
— Zavírací moment

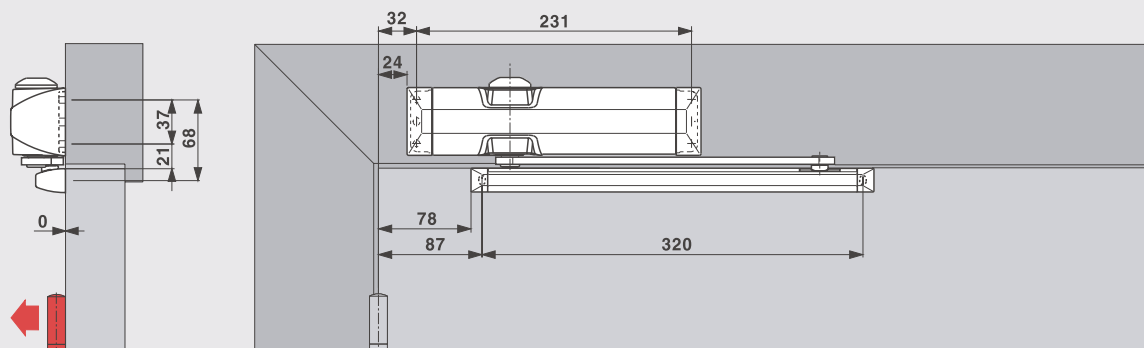


Montáž na straně závěsů (příklad: levé dveře, pravé dveře zrcadlově)

Montáž na křídlo dveří na straně závěsů



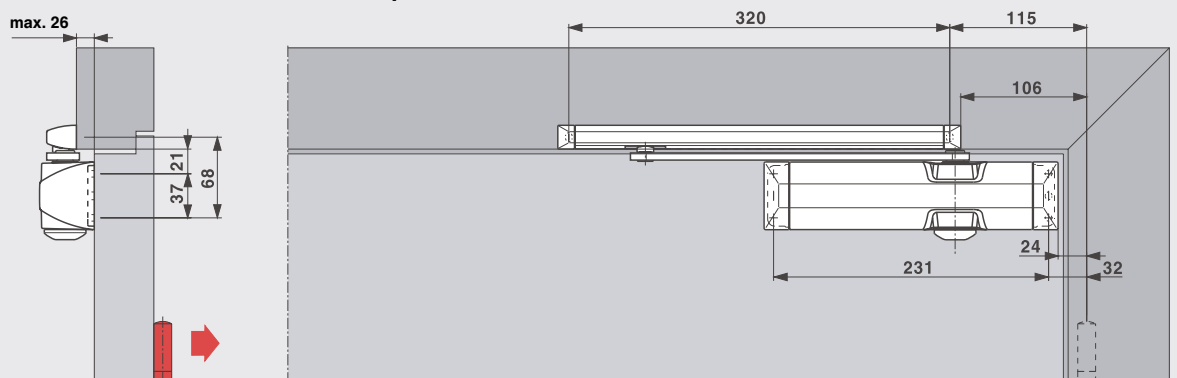
Montáž na překladu (obrácená montáž)



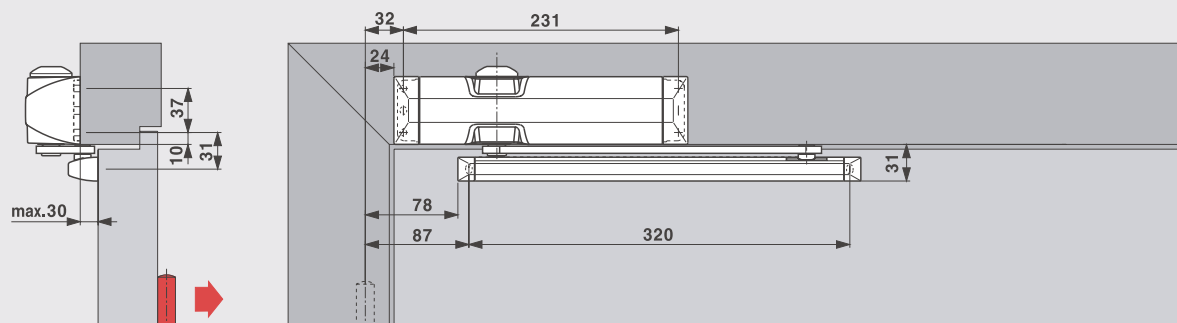
Zavírací účinek od cca. 160°. Doporučujeme použít omezovač otevření dveří nebo dveřní zarážku. Pro požární a kouřotěsné dveře je nutné použít dveřní zarážku.

Montáž na straně protilehlé k závěsům (příklad: levé dveře, pravé dveře zrcadlově)

Montáž na křídle dveří na straně opačné k závěsům

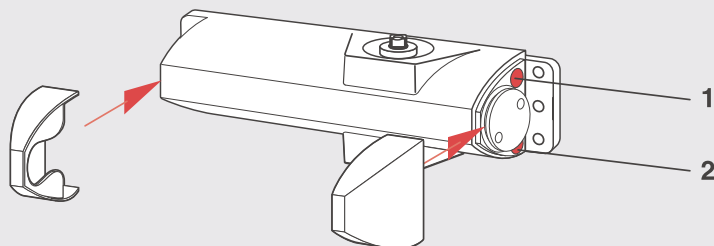


Montáž na překladu (obrácená montáž)



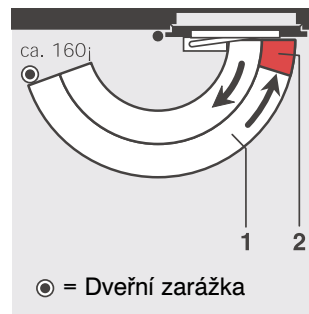
V závislosti na stavebních podmínkách je úhel otevření dveří je omezena na cca. 95°. Doporučujeme použít omezovač otevření dveří nebo dveřní zarážku.

Sériové a volitelné funkce



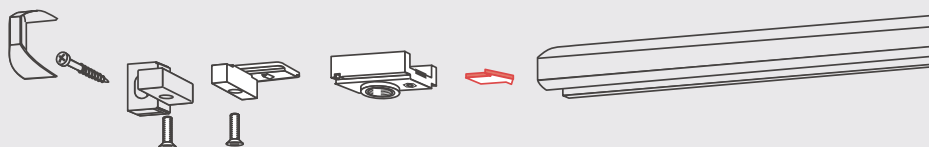
Rychlost zavírání u DORMA TS 90 Impulse je plynule nastavitelná pomocí ventilů ve dvou vzájemně nezávislých oblastech.

Rychlost zavírání je u DORMA TS 90 Impulse pevně nastavena na velikost EN 3.



1 Plynule nastavitelná rychlost zavírání v rozsahu 160° - 15°.
2 Plynule nastavitelná rychlost zavírání v rozsahu 15° - 0°.

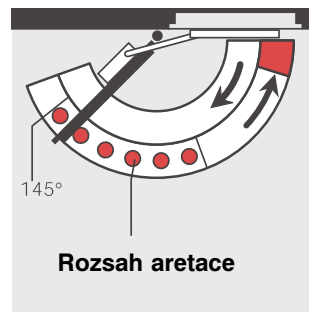
Aretační jednotka



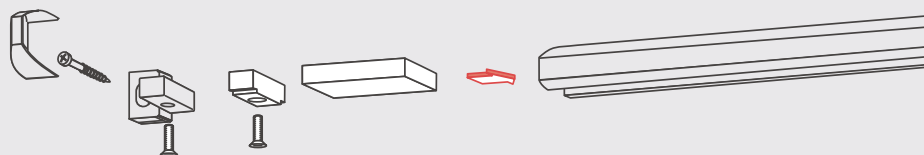
Aretační jednotka umožňuje přesné zajištění dveří bez zpětného pružení až do úhlu otevření cca. 145°.

Aretační jednotka je vhodná jak pro levé, tak pro pravé dveře podle DIN a je určena pro dovybavení kolejničky.

Nesmí se použít pro požární a kouřotěsné dveře.



Omezovač otevření dveří



Omezení otevření pro následné zasunutí do kolejničky. Možnost nastavení mezi 80° a max. 120°.

Použitím omezovače otevření dveří se zamezí tomu, aby normálně otevřené dveře narážely na omezující stěnu.

Omezení otevření není pojistkou proti přetížení a v řadě příkladů použití nenahrazuje dveřní zarážku.

